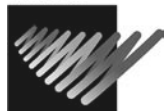


BE-1204B-BC-PC/SA BE-1204C-BC-PC/SA BE-1206B-BC-PC/SA

パーツブック
PARTS BOOK

BROTHER
EMBROIDERY
SYSTEMS



-
- 12 針 4 頭刺繍機 (パソコン制御タイプ / スタンドアロンタイプ)
12 針 4 頭刺繍機<ワイドエリア> (パソコン制御タイプ / スタンドアロンタイプ)
12 針 6 頭刺繍機 (パソコン制御タイプ / スタンドアロンタイプ)
12 NEEDLE 4 HEAD EMBROIDERY MACHINE (PC TYPE / SA TYPE)
12 NEEDLE 4 HEAD EMBROIDERY MACHINE<WIDE AREA>(PC TYPE / SA TYPE)
12 NEEDLE 6 HEAD EMBROIDERY MACHINE (PC TYPE / SA TYPE)



brother®

最新の部品情報は Parts Navigation でご覧いただけます。 <http://partsbook.brother.co.jp/partsnavi/jpn/>
The latest parts information, refer to the Parts Navigation. http://partsbook.brother.co.jp/partsnavi_em/eng/

パーツブックご利用に際して

1. この本は、2007年11月のデータに基づいて作成されたものです。
2. 部品は予告なしに設計変更される場合があります。
3. 組単位で補給する部品は、破線で示してあります。

目 次

A1. 主体関係(BE-1204B, 1204C) ……………	1	N2. コントロールボックス関係 (ヨーロッパ、日本用) ……………	97
A2. 主体関係(BE-1206B) ……………	3	N3. コントロールボックス関係 (USA用) ……………	101
B. 駆動軸関係 ……………	5	P1. 電装品関係(PC仕様) ……………	105
C1. 上軸関係(BE-1204B, 1204C) ……………	9	P2. 電装品関係(SA仕様) ……………	107
C2. 上軸関係(BE-1206B) ……………	13	P3. 電装品関係(BE-1204B) ……………	109
D1. 針棒関係(BE-1204B, 1204C) ……………	17	P4. 電装品関係(BE-1204C) ……………	113
D2. 針棒関係(BE-1206B) ……………	21	P5. 電装品関係(BE-1206B) ……………	117
E. 針棒切替操作関係 ……………	25	P6. 電装品関係(USA用) ……………	121
F1. 押え関係 ……………	27	Q1. 動力台関係(BE-1204B) ……………	123
F2. 押え関係 ……………	29	Q2. 動力台関係(BE-1204C) ……………	127
F3. 押え関係(BE-1204C) ……………	31	Q3. 動力台関係(BE-1206B) ……………	131
F4. 押え関係 ……………	33	R1. 帽子枠装置(オプション部品 BE-1204B, 1204C ; 360X85mm) ……	135
F5. 押え関係 ……………	37	R2. 帽子枠装置(オプション部品 BE-1206B ; 360X85mm) ……………	139
F6. 押え関係 ……………	39	R3. 帽子枠装置(オプション部品 BE-1204B, 1204C ; 180X70mm) ……	143
F7. 押え関係 ……………	41	R4. 帽子枠装置(オプション部品 BE-1206B ; 180X70mm) ……………	147
F8. 押え関係 ……………	45	S. 糸巻関係(オプション部品) ……………	151
F9. 押え関係 ……………	49	Z1. 付属品関係 ……………	153
F10. 押え関係 ……………	51	Z2. 付属品関係 ……………	157
G1. 駆動側送り関係 ……………	53	Op1. 刺繍枠(オプション部品) ……………	159
G2. 駆動側送り関係(BE-1204B) ……………	57	Op2. 刺繍枠(オプション部品) ……………	160
G3. 駆動側送り関係(BE-1204C) ……………	61	Op3. 刺繍枠(オプション部品) ……………	161
G4. 駆動側送り関係(BE-1206B) ……………	65	Op4. 刺繍枠(オプション部品) ……………	162
H. 下軸関係 ……………	69	Op5. 刺繍枠(オプション部品) ……………	163
J1. 糸切り関係(BE-1204B, 1204C) ……	71	Op6. 刺繍枠(オプション部品) ……………	164
J2. 糸切り関係(BE-1206B) ……………	75	Op7. 刺繍枠(オプション部品) ……………	165
K1. 糸払い関係(BE-1204B, 1204C) ……	79	Wa1. 警告ラベル ……………	166
K2. 糸払い関係(BE-1206B) ……………	81	Wa2. 警告ラベル ……………	167
L1. 上糸通し関係(BE-1204B) ……………	83	索引 ……………	168
L2. 上糸通し関係(BE-1204C) ……………	85		
L3. 上糸通し関係(BE-1206B) ……………	87		
M1. 糸調子関係(BE-1204B, 1204C) ……	89		
M2. 糸調子関係(BE-1206B) ……………	91		
N1. コントロールボックス関係 (アジア、メキシコ用) ……………	93		

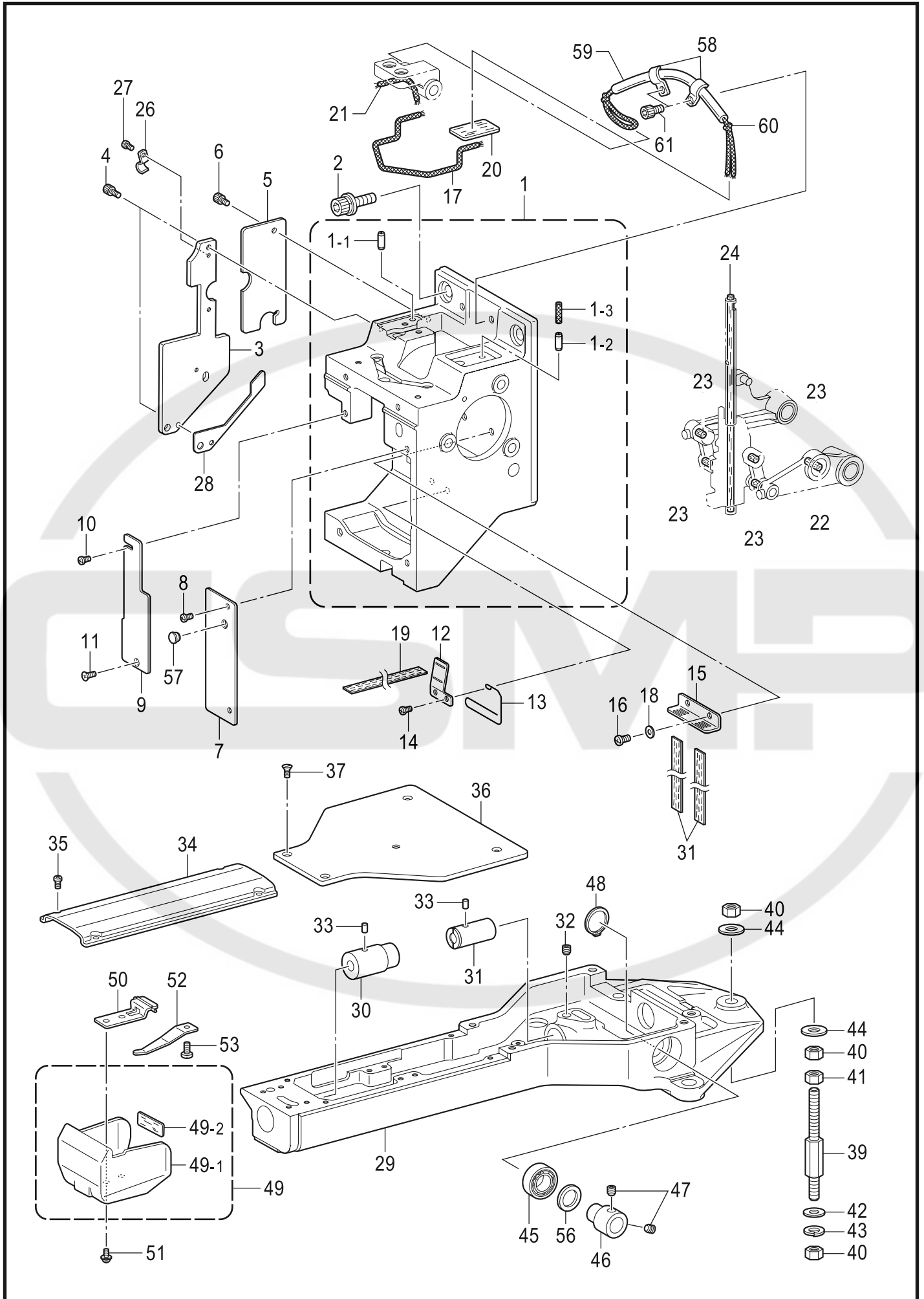
Notes for using this parts book

- 1 This book was prepared based on information available in November 2007.
- 2 Parts are subject to changes in design without prior notice.
- 3 Parts supplied as complete assemblies are circled by a dotted line.

CONTENTS

A1. Machine body (BE-1204B, 1204C).....	1	N3. Control box mechanism	
A2. Machine body (BE-1206B).....	3	(For USA).....	101
B. Driving shaft mechanism	5	P1. Power supply equipment mechanism	
C1. Upper shaft mechanism		(PC Control Type)	105
(BE-1204B, 1204C)	9	P2. Power supply equipment mechanism	
C2. Upper shaft mechanism (BE-1206B)	13	(Stand Alone Type).....	107
D1. Needle bar mechanism		P3. Power supply equipment mechanism	
(BE-1204B, 1204C)	17	(BE-1204B).....	109
D2. Needle bar mechanism (BE-1206B)	21	P4. Power supply equipment mechanism	
E. Needle bar flip-up mechanism.....	25	(BE-1204C).....	113
F1. Presser foot mechanism.....	27	P5. Power supply equipment mechanism	
F2. Presser foot mechanism.....	29	(BE-1206B).....	117
F3. Presser foot mechanism(BE-1204C).....	31	P6. Power supply equipment mechanism	
F4. Presser foot mechanism.....	33	(For USA).....	121
F5. Presser foot mechanism.....	37	Q1. Power table (BE-1204B)	123
F6. Presser foot mechanism.....	39	Q2. Power table (BE-1204C).....	127
F7. Presser foot mechanism.....	41	Q3. Power table (BE-1206B).....	131
F8. Presser foot mechanism.....	45	R1. Cap frame device (Option parts	
F9. Presser foot mechanism.....	49	BE-1204B, 1204C; 360X85mm).....	135
F10. Presser foot mechanism.....	51	R2. Cap frame device (Option parts	
G1. Feed guide mechanism.....	53	BE-1206B; 360X85mm)	139
G2. Feed guide mechanism (BE-1204B)	57	R3. Cap frame device (Option parts	
G3. Feed guide mechanism (BE-1204C)	61	BE-1204B, 1204C; 180X70mm).....	143
G4. Feed guide mechanism (BE-1206B)	65	R4. Cap frame device (Option parts	
H. Lower shaft mechanism.....	69	BE-1206B; 180X70mm)	147
J1. Thread trimmer mechanism		S. Bobbin winder mechanism	
(BE-1204B, 1204C).....	71	(Option parts).....	151
J2. Thread trimmer mechanism		Z1. Accessories	153
(BE-1206B).....	75	Z2. Accessories	157
K1. Thread wiper mechanism		Op1. Embroidery frame (Option parts).....	159
(BE1204B, 1204C)	79	Op2. Embroidery frame (Option parts).....	160
K2. Thread wiper mechanism (BE-1206B)	81	Op3. Embroidery frame (Option parts).....	161
L1. Upper threading mechanism (BE-1204B)....	83	Op4. Embroidery frame (Option parts).....	162
L2. Upper threading mechanism (BE-1204C)....	85	Op5. Embroidery frame (Option parts).....	163
L3. Upper threading mechanism (BE-1206B)....	87	Op6. Embroidery frame (Option parts).....	164
M1. Thread tension (BE-1204B, 1204C).....	89	Op7. Embroidery frame (Option parts).....	165
M2. Thread tension (BE-1206B)	91	Wa1. Warning labels	166
N1. Control box mechanism		Wa2. Warning labels	167
(For Asia and Mexico).....	93	Index	168
N2. Control box mechanism			
(For Europe and Japan).....	97		

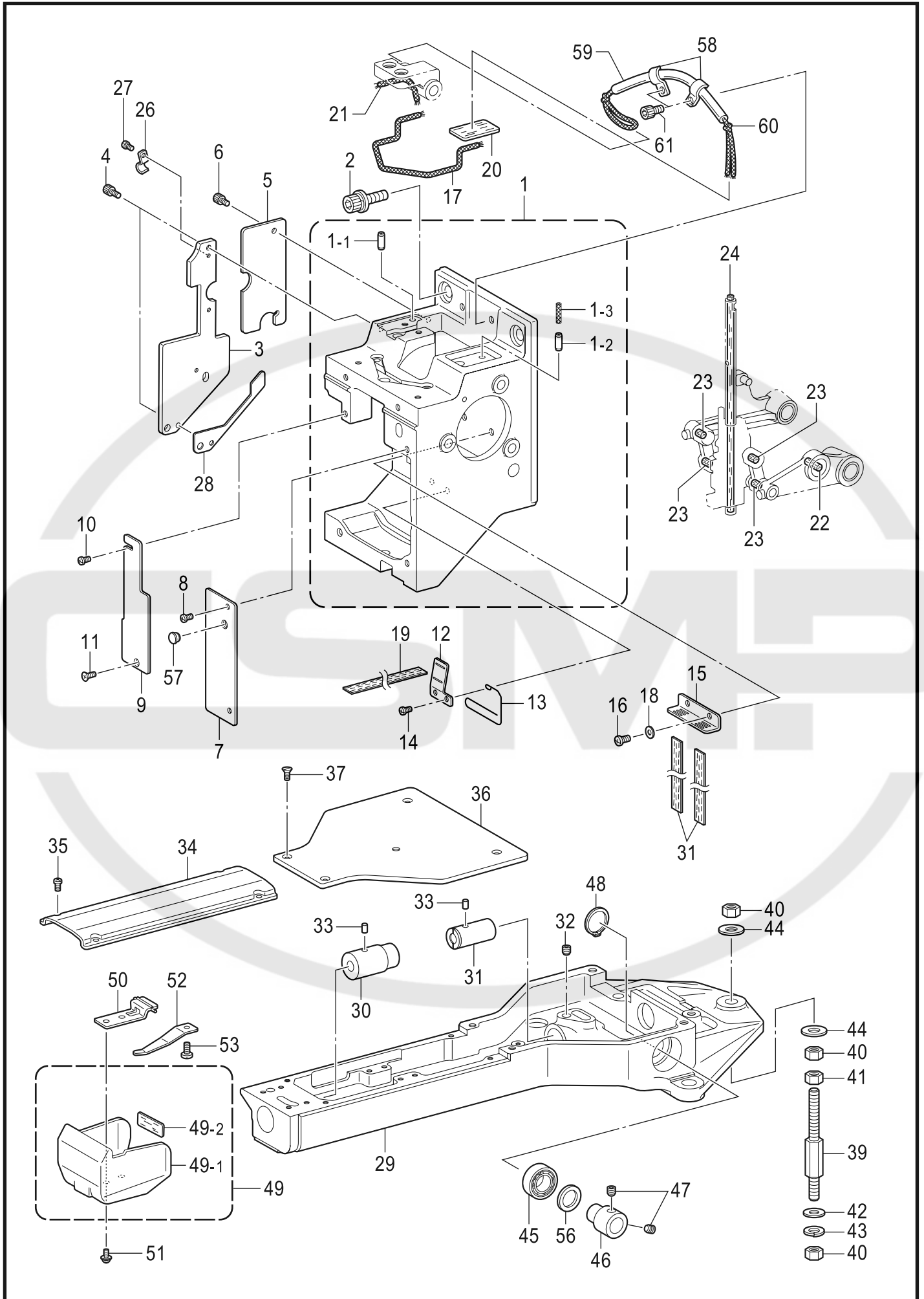
A1 . 主体関係 (BE-1204B, 1204C) / Machine body (BE-1204B, 1204C)



A1 . 主体関係 (BE-1204B, 1204C) / Machine body (BE-1204B, 1204C)

REF.NO	CODE	Q'TY	ヒンメイ	NAME OF PARTS	RM
1	S58327001	4	ヘッドクミ	HED ASSY	
1-1	047401242	4	スプリングピンAW4	PIN SPRING ROLL AW4	
1-2	047401242	4	スプリングピンAW4	PIN SPRING ROLL AW4	
1-3	S58517000	4	クミヒモ4X4(15)	WICK, 4X4 L=15	
2	S42445001	12	アナホルトサクミ8X25	BOLT SOCKET (S/P WASHER)M8X25	
3	S58312001	4	ヘッドソクメンカバーF	HEAD SIDE COVER, F	
4	018400836	8	アナホルト4X8	BOLT SOCKET M4X8	
5	S58313001	4	ヘッドソクメンカバーR	HEAD SIDE COVER, R	
6	018400636	8	アナホルト4X6	BOLT SOCKET M4X6	
7	S58315001	4	ヘッドシヨウメンカバーR	HEAD FRONT COVER, R	
8	002400514	8	ナベコ4X5	SCREW PAN M4X5	
9	S58314001	4	ヘッドシヨウメンカバーL	HEAD FRONT COVER, L	
10	002400514	4	ナベコ4X5	SCREW PAN M4X5	
11	061400616	4	サラコ4X6	SCREW FLAT M4X6	
12	S58316001	4	キユウユササエA	OIL SUPPORT, A	
13	S58328001	4	キユウユヒモオサエ	OIL WICK PRESSER	
14	002400514	8	ナベコ4X5	SCREW PAN M4X5	
15	S58317001	4	キユウユササエB	OIL SUPPORT, B	
16	062500602	8	ナベコ5X6	SCREW PAN M5X6	
17	S58318000	4	クミヒモ6X6(200)	WICK, 6X6 L=200	
18	026050136	8	ヒラサガネコタ5	WASHER PLAIN S 5	
19	S58320000	12	ヒラクミヒモ(150)	FLAT WICK, L=150	
20	S58321000	4	キユウユフェルト	OIL FELT	
21	S58322000	4	クミヒモ(60)	WICK, 60	
22	S58323000	4	リンクフェルト3.3L	LINK FELT, 3.3L	
23	S58324000	16	リンクフェルト3.3M	LINK FELT, 3.3M	
24	S58325000	4	モトハリホウフェルト	BASE NEEDLE BAR FELT	
26	140647101	4	コードオサエ	CORD HOLDER	
27	002400514	4	ナベコ4X5	SCREW PAN M4X5	
28	S58507000	4	ヘッドソクメンパツキン	BED FRAME SIDE PACKING	
29	S58057001	4	ベッド	BED	
30	S58058001	4	シタシクメタルF	LOWER SHAFT BUSH, F	
31	S58059001	4	シタシクメタルR	LOWER SHAFT BUSH, R	
32	012060636	4	アナヒラ6X6	SET SCREW SOCKET (FT) M6X6	
33	S25328001	8	フェルト	FELT	
34	S58060001	4	ベッドカバーA	BED COVER, A	
35	062400616	16	ナベコM4X6	SCREW PAN M4X6	
36	S58061001	4	ベッドカバーB	BED COVER, B	
37	S25310101	16	サラネジ4	SCREW, FLAT M4	
39	S58062001	12	コテイホルト	FIXED BOLT	
40	021080106	36	ナツト1シユ8	NUT 1 M8	
41	021080306	12	ナツト3シユ8	NUT 3 M8	
42	025080236	12	ヒラサガネチユウ8	WASHER PLAIN M 8	
43	028080246	12	ハネサガネ2-8	WASHER SPRING 2-8	
44	S58063001	24	サガネ8	WASHER, M8	
45	076003809	4	タマシクウケ6003ZZ	BALL BEARING RADIAL 6003ZZ	
46	S58471001	4	シクウケカラ-15	BEARING COLLAR. 15	
47	S23651001	8	アナヒラ6X6ホソメ	SET SCREW SOCKET (FT) M6X6	
48	048350242	4	トメワアナヨウC35	RETAINING RING INTERNAL C35	
49	S47229100	4	カマカバークミ	ROTARY HOOK COVER ASSY	
49-1	S44518100	4	カマカバー	ROTARY HOOK COVER	
49-2	SA0171000	4	カマカバーフェルト	FELT	
50	S44519001	4	カバーササエ	COVER SUPPORT	
51	SA6311001	8	ナベセムス3X5DB	SCREW PAN (S/P WASHER) M3X5	
52	S32488001	4	カバーオサエパネ	COVER HOLDER SPRING	
53	060400616	4	ハインド4X6	SCREW BIND M4X6	
56	S58477001	4	カンサ17	SPACER, 17	
57	104450101	4	ゴムセン8	RUBBER CAP, 8	
58	SA3167001	8	コードオサエ	CORD HOLDER	
59	140423000	4	ビニルチューブ	OIL TUBE	
60	SA4144001	4	クミヒモ(400)	WICK, 400	
61	018500836	8	アナホルト5X8	BOLT SOCKET M5X8	

A2 . 主体関係 (BE-1206B) / Machine body (BE-1206B)



BE-1206B-050

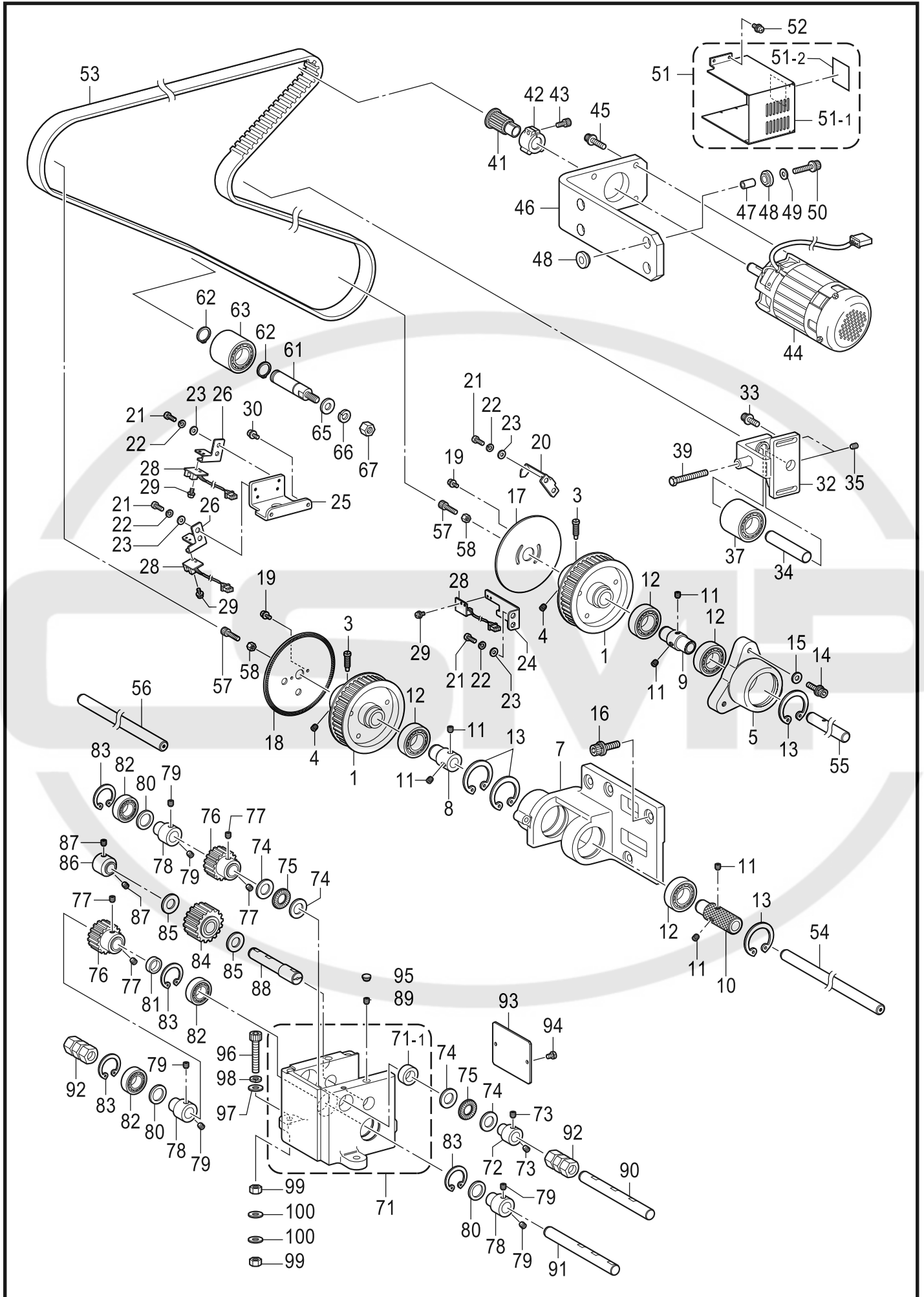
A2 . 主体関係 (BE-1206B) / Machine body (BE-1206B)

REF.NO	CODE	Q'TY	ヒンメイ	NAME OF PARTS	RM
1	S58327001	6	ヘッドクミ	HED ASSY	
1-1	047401242	6	スプリングピンAW4	PIN SPRING ROLL AW4	
1-2	047401242	6	スプリングピンAW4	PIN SPRING ROLL AW4	
1-3	S58517000	6	クミヒモ4X4(15)	WICK, 4X4 L=15	
2	S42445001	18	アナホルトサクミ8X25	BOLT SOCKET (S/P WASHER)M8X25	
3	S58312001	6	ヘッドソクメンカバーF	HEAD SIDE COVER, F	
4	018400836	12	アナホルト4X8	BOLT SOCKET M4X8	
5	S58313001	6	ヘッドソクメンカバーR	HEAD SIDE COVER, R	
6	018400636	12	アナホルト4X6	BOLT SOCKET M4X6	
7	S58315001	6	ヘッドシヨウメンカバーR	HEAD FRONT COVER, R	
8	002400514	12	ナベコ4X5	SCREW PAN M4X5	
9	S58314001	6	ヘッドシヨウメンカバーL	HEAD FRONT COVER, L	
10	002400514	6	ナベコ4X5	SCREW PAN M4X5	
11	061400616	6	サラコ4X6	SCREW FLAT M4X6	
12	S58316001	6	キユウユササエA	OIL SUPPORT, A	
13	S58328001	6	キユウユヒモオサエ	OIL WICK PRESSER	
14	002400514	12	ナベコ4X5	SCREW PAN M4X5	
15	S58317001	6	キユウユササエB	OIL SUPPORT, B	
16	062500602	12	ナベコ5X6	SCREW PAN M5X6	
17	S58318000	6	クミヒモ6X6(200)	WICK, 6X6 L=200	
18	026050136	12	ヒラサガネコタ5	WASHER PLAIN S 5	
19	S58320000	18	ヒラクミヒモ(150)	FLAT WICK, L=150	
20	S58321000	6	キユウユフェルト	OIL FELT	
21	S58322000	6	クミヒモ(60)	WICK, 60	
22	S58323000	6	リンクフェルト3.3L	LINK FELT, 3.3L	
23	S58324000	24	リンクフェルト3.3M	LINK FELT, 3.3M	
24	S58325000	6	モトハリホウフェルト	BASE NEEDLE BAR FELT	
26	140647101	6	コードオサエ	CORD HOLDER	
27	002400514	6	ナベコ4X5	SCREW PAN M4X5	
28	S58507000	6	ヘッドソクメンパツキン	BED FRAME SIDE PACKING	
29	S58057001	6	ベッド	BED	
30	S58058001	6	シタジクメタルF	LOWER SHAFT BUSH, F	
31	S58059001	6	シタジクメタルR	LOWER SHAFT BUSH, R	
32	012060636	6	アナヒラ6X6	SET SCREW SOCKET (FT) M6X6	
33	S25328001	12	フェルト	FELT	
34	S58060001	6	ベッドカバーA	BED COVER, A	
35	062400616	24	ナベコM4X6	SCREW PAN M4X6	
36	S58061001	6	ベッドカバーB	BED COVER, B	
37	S25310101	24	サラネジ4	SCREW, FLAT M4	
39	S58062001	18	コテイホルト	FIXED BOLT	
40	021080106	54	ナツト1シユ8	NUT 1 M8	
41	021080306	18	ナツト3シユ8	NUT 3 M8	
42	025080236	18	ヒラサガネチユウ8	WASHER PLAIN M 8	
43	028080246	18	ハネサガネ2-8	WASHER SPRING 2-8	
44	S58063001	36	サガネ8	WASHER, M8	
45	076003809	6	タマシクウケ6003ZZ	BALL BEARING RADIAL 6003ZZ	
46	S58471001	6	シクウケカラ-15	BEARING COLLAR. 15	
47	S23651001	12	アナヒラ6X6ホソメ	SET SCREW SOCKET (FT) M6X6	
48	048350242	6	トメワアナヨウC35	RETAINING RING INTERNAL C35	
49	S47229100	6	カマカバークミ	ROTARY HOOK COVER ASSY	
49-1	S44518100	6	カマカバー	ROTARY HOOK COVER	
49-2	SA0171000	6	カマカバーフェルト	FELT	
50	S44519001	6	カバーササエ	COVER SUPPORT	
51	SA6311001	12	ナベセムス3X5DB	SCREW PAN (S/P WASHER) M3X5	
52	S32488001	6	カバーオサエパネ	COVER HOLDER SPRING	
53	060400616	6	ハインド4X6	SCREW BIND M4X6	
56	S58477001	6	カンザ17	SPACER, 17	
57	104450101	6	ゴムセン8	RUBBER CAP, 8	
58	SA3167001	12	コードオサエ	CORD HOLDER	
59	140423000	6	ビニルチューブ	OIL TUBE	
60	SA4144001	6	クミヒモ(400)	WICK, 400	
61	018500836	12	アナホルト5X8	BOLT SOCKET M5X8	

B. 駆動軸関係 / Driving shaft mechanism

REF.NO	CODE	Q'TY	ヒンメイ	NAME OF PARTS	RM
1	S58101001	2	ク ^ト ウプ ^ー リークミ	DRIVING PULLEY ASSY	
3	S58104001	2	プ ^ー リシメネジ	PULLEY SCREW	
4	S23651001	2	アナヒラ6X6ホソメ	SET SCREW SOCKET (FT) M6X6	
5	S58105001	1	プ ^ー リーケース	PULLEY CASE	
7	SA2924001	1	ク ^ト ウジ ^ク ウケ	DRIVING SHAFT SUPPORT	
8	S58106001	1	ジ ^ク ウケカラ ^ー	BEARING COLLAR	
9	S58155001	1	ジ ^ク ウケカラ ^ー	SHAFT SUPPORT COLLAR	
10	S58157001	1	ジ ^ク ウケカラ ^ー プ ^ー リ	SHAFT SUPPORT COLLAR PULLEY	
11	S23651001	6	アナヒラ6X6ホソメ	SET SCREW SOCKET (FT) M6X6	
12	076204800	4	タマジ ^ク ウケ6204ZZ	BALL BEARING RADIAL 6204ZZ	
13	048470242	4	トメワアナヨウC47	RETAINING RING INTERNAL C47	
14	S47269001	3	アナホル ^ト サ ^ク ミ6X20	BOLT SOCKET (S/P WASHER)M6X20	
15	115947001	3	サ ^ガ ネ	WASHER PLAIN 6.35	
16	S42445001	4	アナホル ^ト サ ^ク ミ8X25	BOLT SOCKET (S/P WASHER)M8X25	
17	S58107001	1	メモリ ^ハ ン	SCALE PLATE	
18	S58110000	1	スリツ ^ハ ン	SLIT PLATE	
19	052400806	4	ナ ^ベ コ ^ハ ネヒラ4X8	SCREW, PAN (S/P WASHER) M4X8	
20	S58108001	1	ヤジ ^ル シ ^ハ ン	ARROW PLATE	
21	062400816	8	ナ ^ベ コ4X8	SCREW PAN M4X8	
22	028040246	8	ハ ^ネ サ ^ガ ネ2-4	WASHER SPRING 2-4	
23	025040335	8	ヒラサ ^ガ ネ ^タ イ4	WASHER PLAIN L 4	
24	S58109001	1	スリツ ^ハ ンセンサイ ^タ	SLIT SENSOR PLATE	
25	S58159001	1	ウ ^ワ ジ ^ク センサ ^ベ ー ^ス イ ^タ	UPPER SHAFT SENSOR BASE PLATE	
26	S58160001	2	ウ ^ワ ジ ^ク センサ ^ト リツ ^ケ イ ^タ A	U-SHAFT SENSOR SETTING PLATE	
28	S42591101	3	センサ ^キ ハ ^ン ク ^ミ	SENSOR PCB ASSY	
29	0A4300605	6	+ナ ^ベ サ ^ク ミ3X6DA	SCREW PAN (S/P WASHER) M3X6	
30	052400806	2	ナ ^ベ コ ^ハ ネヒラ4X8	SCREW, PAN (S/P WASHER) M4X8	
32	S58111001	1	テンシヨ ^ン プ ^ー リホル ^タ	TENSION PULLEY HOLDER	
33	S42446001	2	アナホル ^ト サ ^ク ミ6X14	BOLT SOCKET (S/P WASHER)M6X14	
34	S58112001	1	テンシヨ ^ン シ ^ク	TENSION SHAFT	
35	012400636	2	アナヒラ4X6	SET SCREW SOCKET (FT) M4X6	
37	S58144001	1	テンシヨ ^ン プ ^ー リク ^ミ	TENSION PULLEY ASSY	
39	S08479001	1	ソ ^レ ノ ^イ ド ^サ サ ^エ ホル ^ト	BOLT, M6X50	
41	S58114101	1	モ ^ー タ ^プ ー ^リ ク ^ミ	MOTOR PULLEY ASSY	
42	S58117001	1	モ ^ー タ ^プ ー ^リ シメ ^カ ラ ^ー	MOTOR PULLEY CLAMP COLLAR	
43	018501236	1	アナホル ^ト 5X12	BOLT SOCKET M5X12	
44	J03647001	1	CIMモ ^ー タ430ク ^ミ	CIM MOTOR ASSY 430	
45	S47269001	4	アナホル ^ト サ ^ク ミ6X20	BOLT SOCKET (S/P WASHER)M6X20	
46	S58158001	1	モ ^ー タホル ^タ	MOTOR HOLDER	
47	S58524001	4	クツシヨ ^ン カラ ^ー	CUSHION COLLAR	
48	152864000	8	クツシヨ ^ン	CUSHION	
49	025800332	4	ヒラサ ^ガ ネ ^タ イ7.14	WASHER PLAIN L SM7.14	
50	S47270001	4	アナホル ^ト サ ^ク ミ6X30	BOLT SOCKET (S/P WASHER)M6X30	
51	S58557001	1	モ ^ー タカ ^ハ ー ^ク ミ	MOTOR COVER ASSY	
51-1	S58118001	1	モ ^ー タカ ^ハ ー	MOTOR COVER	
51-2	S38351001	1	コウオ ^ン ラ ^ベ ル	LABEL, HIGH TEMP.	
52	052400806	4	ナ ^ベ コ ^ハ ネヒラ4X8	SCREW, PAN (S/P WASHER) M4X8	
53	S58119101	1	ク ^ト ウ ^ベ ルト	DRIVING BELT	
			<BE-1204B用>	<For BE-1204B>	
54	S58148001	1	レンケツ ^ジ ク ^ウ エ	CONNECTING SHAFT UPPER	
55	S58121001	1	レンケツ ^ジ ク ^シ タ	CONNECTING SHAFT LOWER	
56	S58149001	1	ク ^ト ウ ^シ ク ^シ タ	DRIVING SHAFT LOWER	
			<BE-1204C用>	<For BE-1204C>	
54	S58568001	1	レンケツ ^ジ ク ^ウ エ	CONNECTING SHAFT UPPER	
55	S58121001	1	レンケツ ^ジ ク ^シ タ	CONNECTING SHAFT LOWER	
56	S58569001	1	ク ^ト ウ ^シ ク ^シ タ	DRIVING SHAFT LOWER	
			<BE-1206B用>	<For BE-1206B>	
54	S58120001	1	レンケツ ^ジ ク ^ウ エ	CONNECTING SHAFT UPPER	
55	S58121001	1	レンケツ ^ジ ク ^シ タ	CONNECTING SHAFT LOWER	
56	S58122001	1	ク ^ト ウ ^シ ク ^シ タ	DRIVING LOWER	

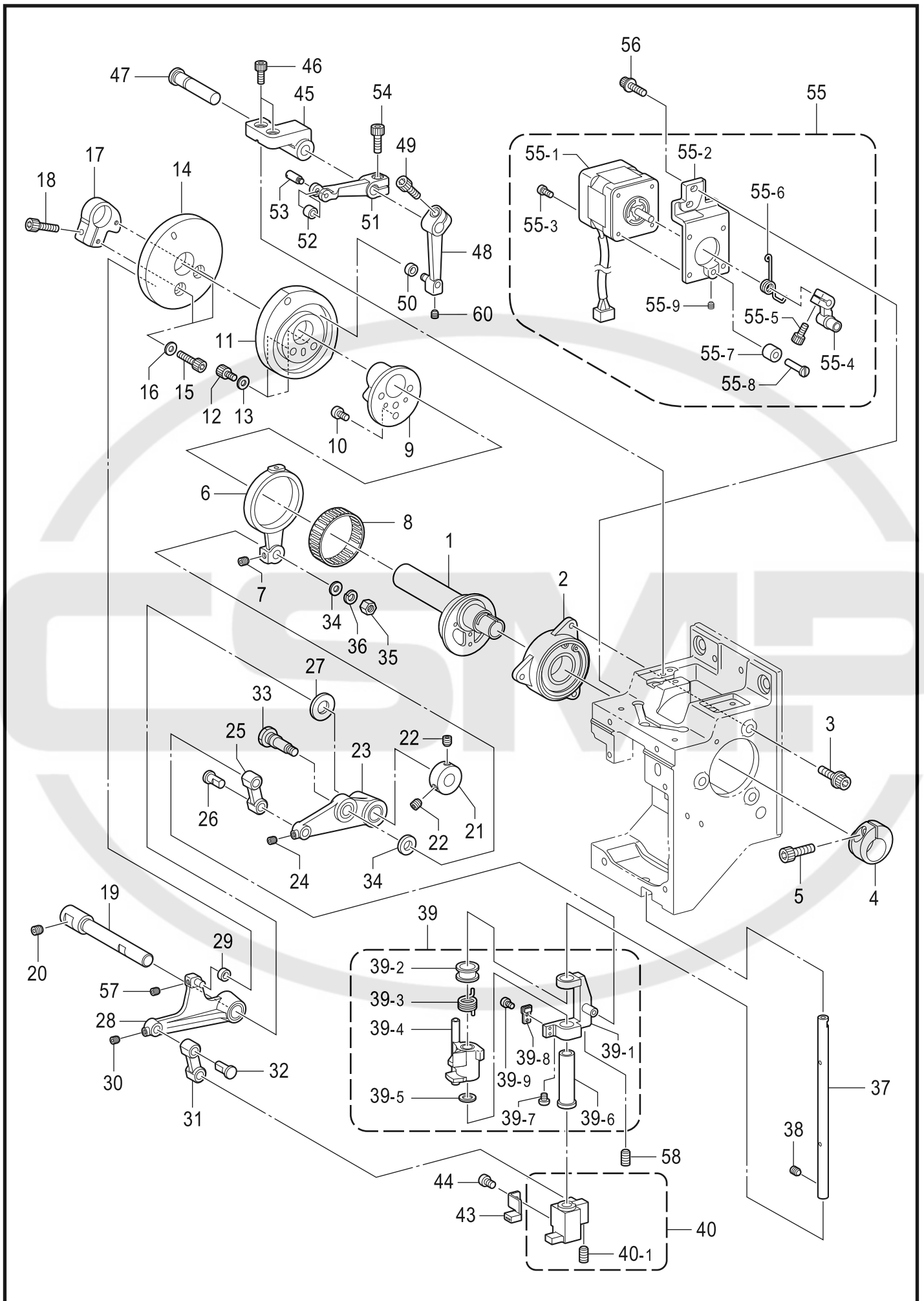
B. 駆動軸関係 / Driving shaft mechanism



B . 駆動軸関係 / Driving shaft mechanism

REF.NO	CODE	Q'TY	ヒンメイ	NAME OF PARTS	RM
57	018501636	2	アナボルト5X16	BOLT SOCKET M5X16	
58	021500216	2	2シュナツ5	NUT 2 M5	
61	S58123001	1	アイドルプーリシク	IDLE PULLEY SHAFT	
62	048150142	2	トメワシクヨウC15	RETAINING RING EXTERNAL C15	
63	S58144001	1	テンションプーリクミ	TENSION PULLEY ASSY	
65	025080236	1	ヒラサガネチユウ8	WASHER PLAIN M 8	
66	028080246	1	ハネサガネ2-8	WASHER SPRING 2-8	
67	021080106	1	ナツト1シユ8	NUT 1 M8	
71	S58478201	1	ギアボックスクミ	GEAR BOX ASSY	
71-1	152700000	1	スライドブツシユA	SLIDE BUSH, A	
72	S58064001	1	セツカラ-15	SET SCREW COLLAR, 15	
73	S23651001	2	アナヒラ6X6ホソメ	SET SCREW SOCKET (FT) M6X6	
74	S32521001	4	スラストサガネ	WASHER, THRUST	
75	S32424000	2	スラストコロシクウケ	THRUST ROLLER BEARING	
76	S58465101	2	クウキア	DRIVING GEAR, A	
77	S23651001	4	アナヒラ6X6ホソメ	SET SCREW SOCKET (FT) M6X6	
78	S58471001	3	シクウケカラ-15	BEARING COLLAR, 15	
79	S23651001	6	アナヒラ6X6ホソメ	SET SCREW SOCKET (FT) M6X6	
80	S58477001	3	カンサ17	SPACER, 17	
81	S58472001	1	カラ-15	COLLAR, 15	
82	076003809	3	タマシクウケ6003ZZ	BALL BEARING RADIAL 6003ZZ	
83	048350242	4	トメワアナヨウC35	RETAINING RING INTERNAL C35	
84	S58479101	1	アイドルギアクミ	IDLE GEAR ASSY, A	
85	S32521001	2	スラストサガネ	WASHER, THRUST	
86	S58064001	1	セツカラ-15	SET SCREW COLLAR, 15	
87	S23651001	2	アナヒラ6X6ホソメ	SET SCREW SOCKET (FT) M6X6	
88	S58467101	1	アイドルギアシク	IDOLE GEAR SHAFT	
89	S23651001	2	アナヒラ6X6ホソメ	SET SCREW SOCKET (FT) M6X6	
90	S58468001	1	クウキアシクU	DRIVING GEAR SHAFT, U	
91	S58469001	1	クウキアシクL	DRIVING GEAR SHAFT, L	
92	S58475000	2	カツプリンク15-15	COUPLING, 15-15	
93	S58470001	1	ギアボックスカバー-S	GEAR BOX COVER, S	
94	060400416	2	バインドM4X4	SCREW, BIND M4X4	
95	104450101	2	ゴムセン8	RUBBER CAP, 8	
96	S58776001	3	アナボルト8X50	BOLT SOCKET M8X50	
97	025080236	3	ヒラサガネチユウ8	WASHER PLAIN M 8	
98	028080246	3	ハネサガネ2-8	WASHER SPRING 2-8	
99	021080106	6	ナツト1シユ8	NUT 1 M8	
100	S58063001	6	サガネ8	WASHER, M8	

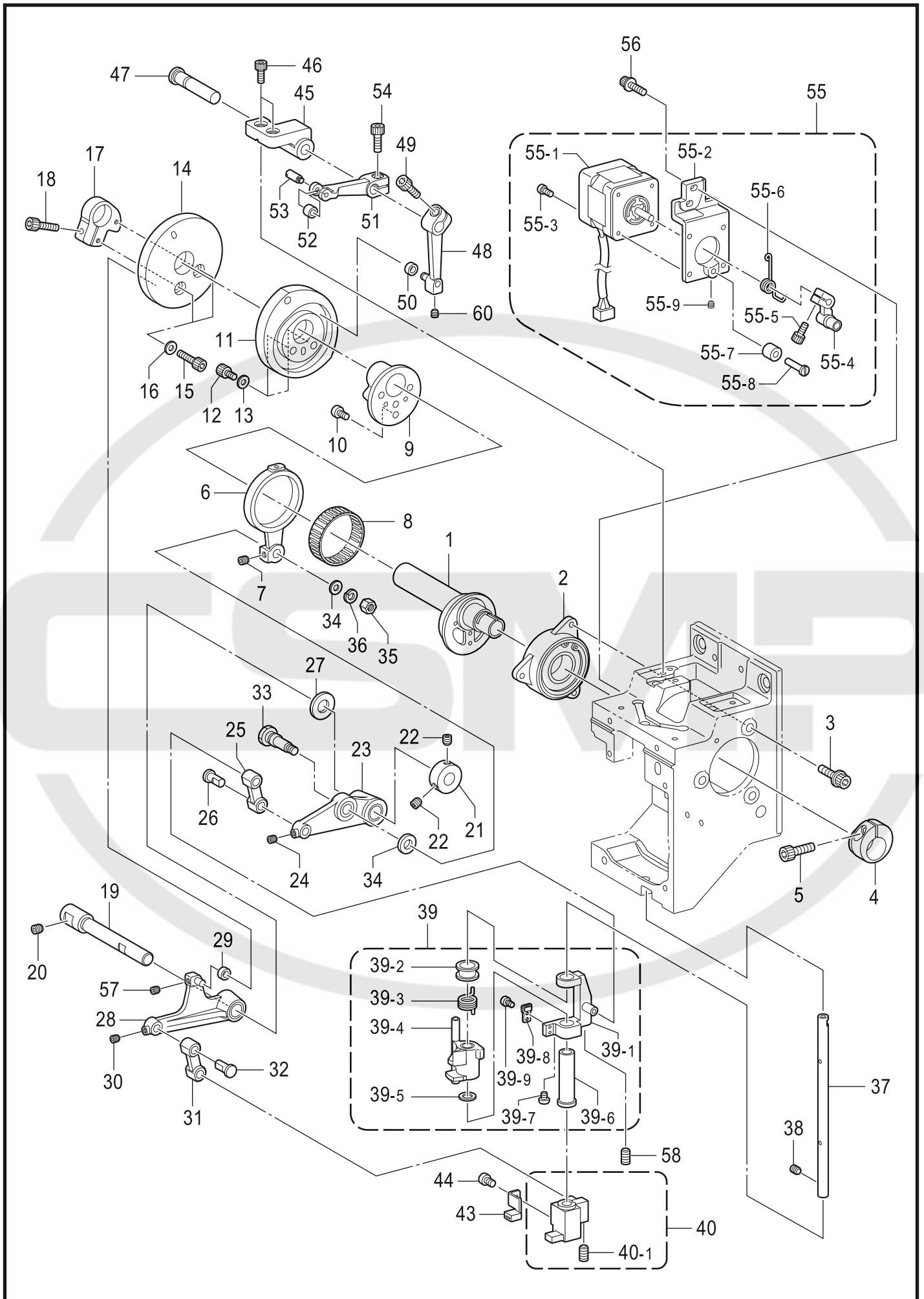
C1 . 上軸関係 (BE-1204B, 1204C) / Upper shaft mechanism (BE-1204B, 1204C)



C1 . 上軸関係 (BE-1204B, 1204C) / Upper shaft mechanism (BE-1204B, 1204C)

REF.NO	CODE	Q'TY	ヒンメイ	NAME OF PARTS	RM
1	S58329001	4	ハリホウクトウカム	NEEDLE BAR DRIVING CAM	
2	S58331101	4	ベアリングケース	BEARING CASE ASSY	
3	S55487001	12	アナホルトサグミ5X16	BOLT SOCKET (S/P WASHER)M5X16	
4	S58330001	4	ハリホウカムシメカラー	NEEDLE BAR CAM COLLAR	
5	018501636	4	アナホルト5X16	BOLT SOCKET M5X16	
6	S58333001	4	レンケツロツト	CONNECTING ROD	
7	012500536	4	アナヒラ5X5	SET SCREW SOCKET (FT) M5X5	
8	S42540000	4	ニードルベアリング	NEEDLE BEARING	
9	S58380001	4	テンピンカムスペーサ	THREAD TAKE-UP CAM SPACER	
10	062400816	12	ナベコ4X8	SCREW PAN M4X8	
11	SA8039001	4	テンピンクトウカムEX14	T TAKE-UP DRIVING CAM EX14	
12	018400836	8	アナホルト4X8	BOLT SOCKET M4X8	
13	025040136	8	ヒラサガネシヨウ4	WASHER PLAIN S 4	
14	S58335000	4	ヌノオサエカム	CLOTH PRESSER CAM	
15	018401636	8	アナホルト4X16	BOLT SOCKET M4X16	
16	025040136	8	ヒラサガネシヨウ4	WASHER PLAIN S 4	
17	S58336001	4	ヌノオサエカムカラー	CLOTH PRESSER CAM COLLAR	
18	018401636	4	アナホルト4X16	BOLT SOCKET M4X16	
19	S58347001	4	クトウレバーク	DRIVING LEVER SHAFT	
20	S23651001	4	アナヒラ6X6ホソメ	SET SCREW SOCKET (FT) M6X6	
21	S58348001	4	セツカラー	SET SCREW COLLAR	
22	S23651001	8	アナヒラ6X6ホソメ	SET SCREW SOCKET (FT) M6X6	
23	S58342001	4	ハリホウクトウレバークミ	NEEDLE BAR DRIVING LEVER ASSY	
24	012400436	4	アナヒラ4X4	SET SCREW SOCKET (FT) M4X4	
25	S58341001	4	クトウレンカン	DRIVING CONNECTOR	
26	S58340101	4	NO.2ピン	NO.2 PIN	
27	S58349001	4	スペーサ	SPACER	
28	S58337001	4	オサエクトウレバークミ	WORK CLAMP DRIVING LEVER ASSY	
29	S32674101	4	コロ8	ROLLER, 8	
30	012400436	4	アナヒラ4X4	SET SCREW SOCKET (FT) M4X4	
31	S58341001	4	クトウレンカン	DRIVING CONNECTOR	
32	S58340101	4	NO.2ピン	NO.2 PIN	
33	S58346101	4	NO.1ピン	NO.1 PIN	
34	S58352001	8	レンケツロツトスペーサ	CONNECTING ROD SPACER	
35	021060106	4	1シユナツト6	NUT 1 M6	
36	028060246	4	ハネサガネ2-6	WASHER SPRING 2-6	
37	S58351001	4	モトハリホウ	BASE NEEDLE BAR	
38	012500536	4	アナヒラ5X5	SET SCREW SOCKET (FT) M5X5	
39	S58372001	4	ハリホウジョウケブヒン	NEEDLE BAR LIFTING PARTS	
39-1	S58358101	4	ジョウケブロツクミ	LIFTING BLOCK ASSY	
39-2	S58361001	4	ハネウケ	SPRING BASE	
39-3	S58362001	4	ジャンプハネ	JUMP SPRING	
39-4	S58363001	4	ジャンプタイ	JUMP BASE	
39-5	S58371000	4	ジョウケブヒンスペーサ	LIFTING PARTS SPACER	
39-6	S58360000	4	ハリホウジョウケブメタル	NEEDLE BAR LIFTING BUSH	
39-7	008260304	4	トラスコ26X3	SCREW TRUSS M2.6X3	
39-8	S58370001	4	ジャンプクッションベース	JUMP CUSHION BASE	
39-9	062260316	8	ナベコ26X3	SCREW PAN M2.6X3	
40	S58366201	4	オサエジョウケブヒンクミ	W-CLAMP LIFTING PARTS ASSY	
40-1	012400836	4	アナヒラ4X8	SET SCREW SOCKET (FT) M4X8	
43	S58369001	4	オサエクッションベース	W-CLAMP CUSHION BASE	
44	062300416	4	ナベコM3X4	SCREW PAN M3X4	
45	S58357101	4	テンピンジクウケ	THREAD TAKE-UP SHAFT SUPPORT	
46	018401036	8	アナホルト4X10	BOLT SOCKET M4X10	
47	S58537001	4	テンピンアームピン	THREAD TAKE-UP ARM PIN	
48	S58353001	4	テンピンクトウレバークミ	TR. TAKE-UP DRIVING LEVER ASSY	
49	018501236	4	アナホルト5X12	BOLT SOCKET M5X12	
50	S32674101	4	コロ8	ROLLER, 8	
51	S58356001	4	テンピンジョウケブ	LEVER	
52	107550002	4	コロ	ROLLER	

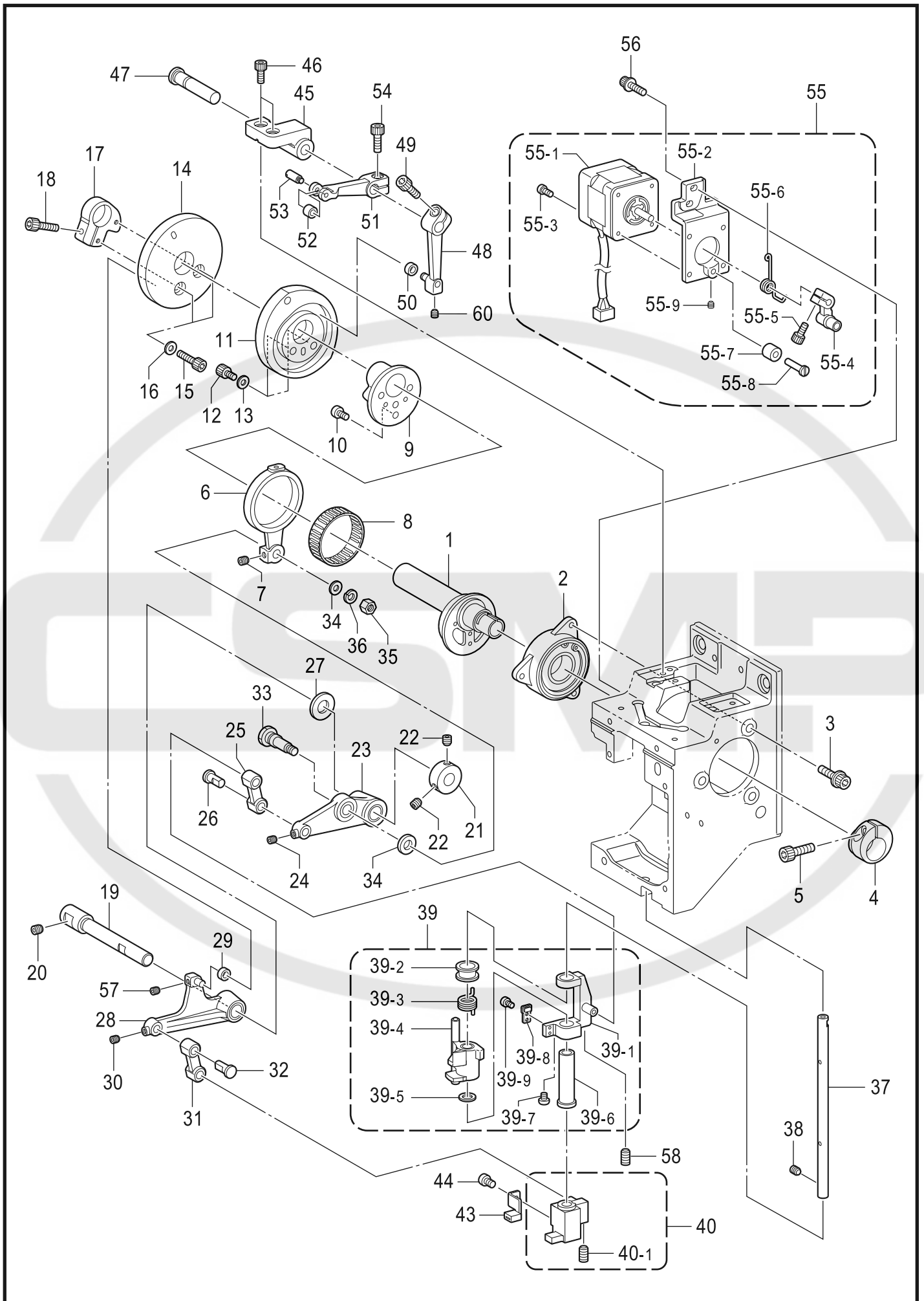
C1 . 上軸関係 (BE-1204B, 1204C) / Upper shaft mechanism (BE-1204B, 1204C)



C1 . 上軸関係 (BE-1204B, 1204C) / Upper shaft mechanism (BE-1204B, 1204C)

REF.NO	CODE	Q'TY	ヒンメイ	NAME OF PARTS	RM
53	S32575001	4	テンピンコロピン	THREAD TAKE-UP ROLLER PIN	
54	018501236	4	アナホルト5X12	BOLT SOCKET M5X12	
55	S58509001	4	ジャンプドウクミ	JUMP DRIVING ASSY	
55-1	S58379000	4	ステッピングモータクミ	STEPIING MOTOR ASSY	
55-2	S58373001	4	パルスモータベース	PULSE MOTOR BASE	
55-3	062300816	16	ナベコM3X8	SCREW PAN M3X8	
55-4	S58375001	4	ジャンプレバークミ	JUMP LEVER ASSY	
55-5	018401036	4	アナホルト4X10	BOLT SOCKET M4X10	
55-6	S58376001	4	ジャンプレバースプリング	JUMP LEVER EXTENSION SPRING	
55-7	S58378000	4	クッション	CUSHION	
55-8	S58377001	4	クッションピン	CUSSHION PIN	
55-9	012300336	4	アナヒラ3X3	SET SCREW, SOCKET (FT) M3X3	
56	S55481001	8	アナホルトサクミ4X12	BOLT SOCKET (S/P WASHER)M4X12	
57	012400436	4	アナヒラ4X4	SET SCREW SOCKET (FT) M4X4	
58	012400836	4	アナヒラ4X8	SET SCREW SOCKET (FT) M4X8	
60	012400436	4	アナヒラ4X4	SET SCREW SOCKET (FT) M4X4	

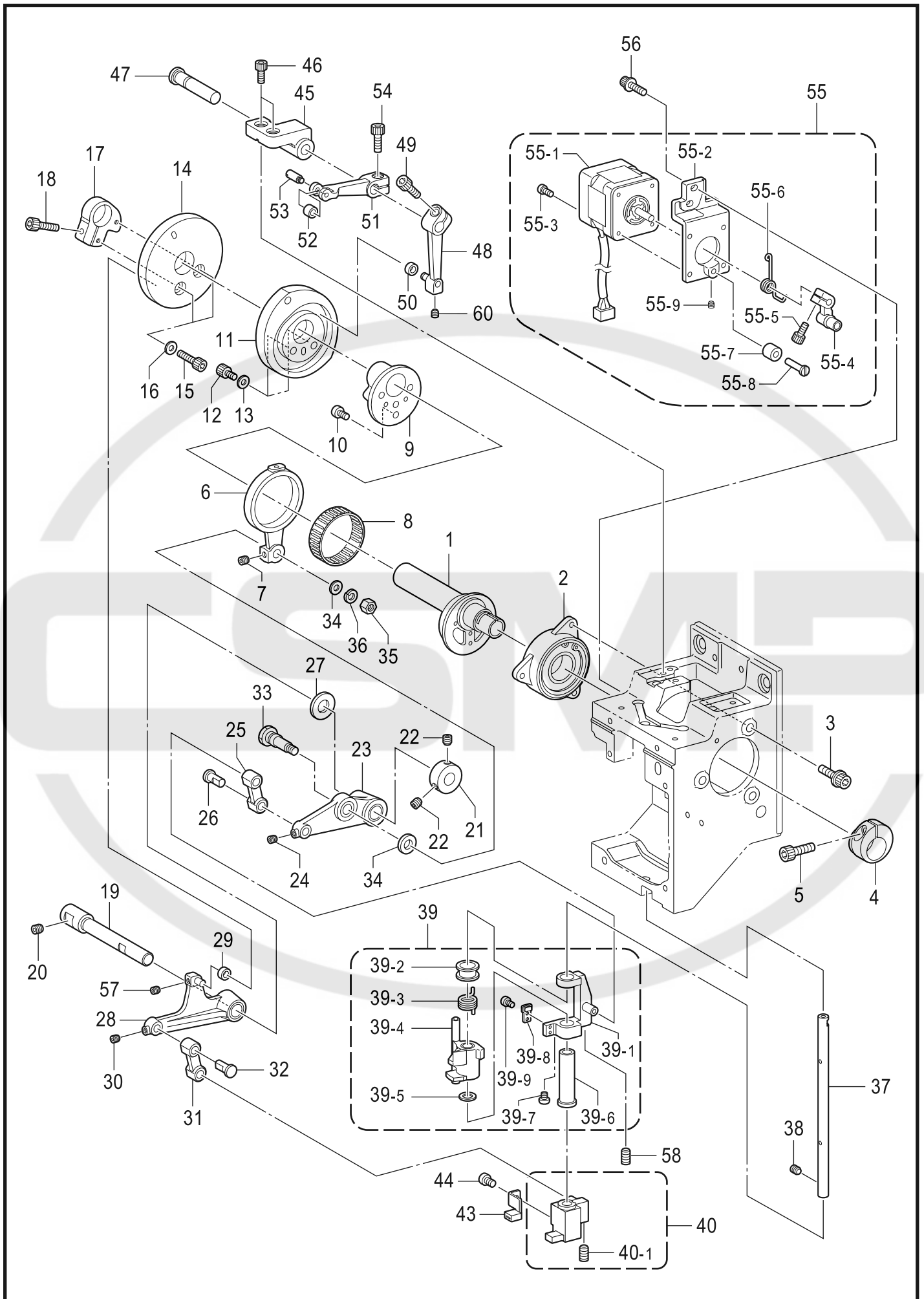
C2 . 上軸関係 (BE-1206B) / Upper shaft mechanism (BE-1206B)



C2 . 上軸関係 (BE-1206B) / Upper shaft mechanism (BE-1206B)

REF.NO	CODE	Q'TY	ヒンメイ	NAME OF PARTS	RM
1	S58329001	6	ハリホウクトウカム	NEEDLE BAR DRIVING CAM	
2	S58331101	6	ベアリングケース	BEARING CASE ASSY	
3	S55487001	18	アナホルトサグミ5X16	BOLT SOCKET (S/P WASHER)M5X16	
4	S58330001	6	ハリホウカムシメカラー	NEEDLE BAR CAM COLLAR	
5	018501636	6	アナホルト5X16	BOLT SOCKET M5X16	
6	S58333001	6	レンケツロツト	CONNECTING ROD	
7	012500536	6	アナヒラ5X5	SET SCREW SOCKET (FT) M5X5	
8	S42540000	6	ニードルベアリング	NEEDLE BEARING	
9	S58380001	6	テンピンカムスペーサ	THREAD TAKE-UP CAM SPACER	
10	062400816	18	ナベコ4X8	SCREW PAN M4X8	
11	SA8039001	6	テンピンクトウカムEX14	T TAKE-UP DRIVING CAM EX14	
12	018400836	12	アナホルト4X8	BOLT SOCKET M4X8	
13	025040136	12	ヒラサガネシヨウ4	WASHER PLAIN S 4	
14	S58335000	6	ヌノオサエカム	CLOTH PRESSER CAM	
15	018401636	12	アナホルト4X16	BOLT SOCKET M4X16	
16	025040136	12	ヒラサガネシヨウ4	WASHER PLAIN S 4	
17	S58336001	6	ヌノオサエカムカラー	CLOTH PRESSER CAM COLLAR	
18	018401636	6	アナホルト4X16	BOLT SOCKET M4X16	
19	S58347001	6	クトウレバーク	DRIVING LEVER SHAFT	
20	S23651001	6	アナヒラ6X6ホソメ	SET SCREW SOCKET (FT) M6X6	
21	S58348001	6	セツカラー	SET SCREW COLLAR	
22	S23651001	12	アナヒラ6X6ホソメ	SET SCREW SOCKET (FT) M6X6	
23	S58342001	6	ハリホウクトウレバークミ	NEEDLE BAR DRIVING LEVER ASSY	
24	012400436	6	アナヒラ4X4	SET SCREW SOCKET (FT) M4X4	
25	S58341001	6	クトウレンカン	DRIVING CONNECTOR	
26	S58340101	6	NO.2ピン	NO.2 PIN	
27	S58349001	6	スペーサ	SPACER	
28	S58337001	6	オサエクトウレバークミ	WORK CLAMP DRIVING LEVER ASSY	
29	S32674101	6	コロ8	ROLLER, 8	
30	012400436	6	アナヒラ4X4	SET SCREW SOCKET (FT) M4X4	
31	S58341001	6	クトウレンカン	DRIVING CONNECTOR	
32	S58340101	6	NO.2ピン	NO.2 PIN	
33	S58346101	6	NO.1ピン	NO.1 PIN	
34	S58352001	12	レンケツロツトスペーサ	CONNECTING ROD SPACER	
35	021060106	6	1シユナツト6	NUT 1 M6	
36	028060246	6	ハネサガネ2-6	WASHER, SPRING 2-6	
37	S58351001	6	モトハリホウ	BASE NEEDLE BAR	
38	012500536	6	アナヒラ5X5	SET SCREW SOCKET (FT) M5X5	
39	S58372001	6	ハリホウジョウケブヒン	NEEDLE BAR LIFTING PARTS	
39-1	S58358101	6	ジョウケブロツクミ	LIFTING BLOCK ASSY	
39-2	S58361001	6	ハネウケ	SPRING BASE	
39-3	S58362001	6	ジャンプハネ	JUMP SPRING	
39-4	S58363001	6	ジャンプタイ	JUMP BASE	
39-5	S58371000	6	ジョウケブヒンスペーサ	LIFTING PARTS SPACER	
39-6	S58360000	6	ハリホウジョウケブメタル	NEEDLE BAR LIFTING BUSH	
39-7	008260304	6	トラスコ26X3	SCREW TRUSS M2.6X3	
39-8	S58370001	6	ジャンプクッションベース	JUMP CUSHION BASE	
39-9	062260316	12	ナベコ26X3	SCREW PAN M2.6X3	
40	S58366201	6	オサエジョウケブヒンクミ	W-CLAMP LIFTING PARTS ASSY	
40-1	012400836	6	アナヒラ4X8	SET SCREW SOCKET (FT) M4X8	
43	S58369001	6	オサエクッションベース	W-CLAMP CUSHION BASE	
44	062300416	6	ナベコM3X4	SCREW PAN M3X4	
45	S58357101	6	テンピンジクウケ	THREAD TAKE-UP SHAFT SUPPORT	
46	018401036	12	アナホルト4X10	BOLT SOCKET M4X10	
47	S58537001	6	テンピンアームピン	THREAD TAKE-UP ARM PIN	
48	S58353001	6	テンピンクトウレバークミ	TR. TAKE-UP DRIVING LEVER ASSY	
49	018501236	6	アナホルト5X12	BOLT SOCKET M5X12	
50	S32674101	6	コロ8	ROLLER, 8	
51	S58356001	6	テンピンジョウケブ	LEVER	
52	107550002	6	コロ	ROLLER	

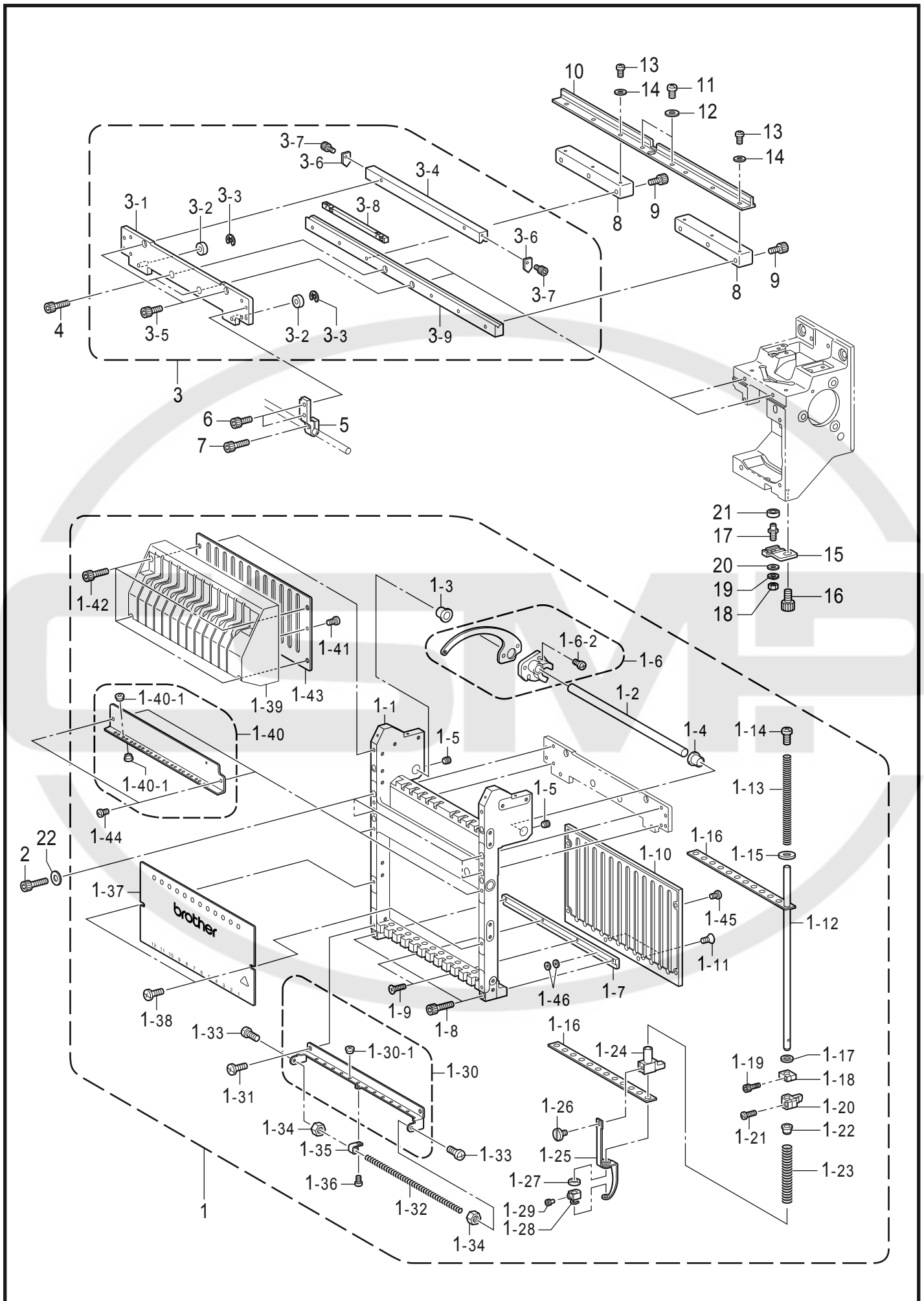
C2 . 上軸関係 (BE-1206B) / Upper shaft mechanism (BE-1206B)



C2 . 上軸関係 (BE-1206B) / Upper shaft mechanism (BE-1206B)

REF.NO	CODE	Q'TY	ヒンメイ	NAME OF PARTS	RM
53	S32575001	6	テンピンコロピン	THREAD TAKE-UP ROLLER PIN	
54	018501236	6	アナホルト5X12	BOLT, SOCKET M5X12	
55	S58509001	6	ジャンプドウキ	JUMP DRIVING ASSY	
55-1	S58379000	6	ステッピングモータクミ	STEPIING MOTOR ASSY	
55-2	S58373001	6	パルスモータベース	PULSE MOTOR BASE	
55-3	062300816	24	ナベコM3X8	SCREW PAN M3X8	
55-4	S58375001	6	ジャンプレバークミ	JUMP LEVER ASSY	
55-5	018401036	6	アナホルト4X10	BOLT SOCKET M4X10	
55-6	S58376001	6	Jレバモトシハネ	JUMP LEVER EXTENSION SPRING	
55-7	S58378000	6	クッション	CUSHION	
55-8	S58377001	6	クッションピン	CUSSHION PIN	
55-9	012300336	6	アナヒラ3X3	SET SCREW, SOCKET (FT) M3X3	
56	S55481001	12	アナホルトサクミ4X12	BOLT SOCKET (S/P WASHER)M4X12	
57	012400436	6	アナヒラ4X4	SET SCREW SOCKET (FT) M4X4	
58	012400836	6	アナヒラ4X8	SET SCREW SOCKET (FT) M4X8	
60	012400436	6	アナヒラ4X4	SET SCREW SOCKET (FT) M4X4	

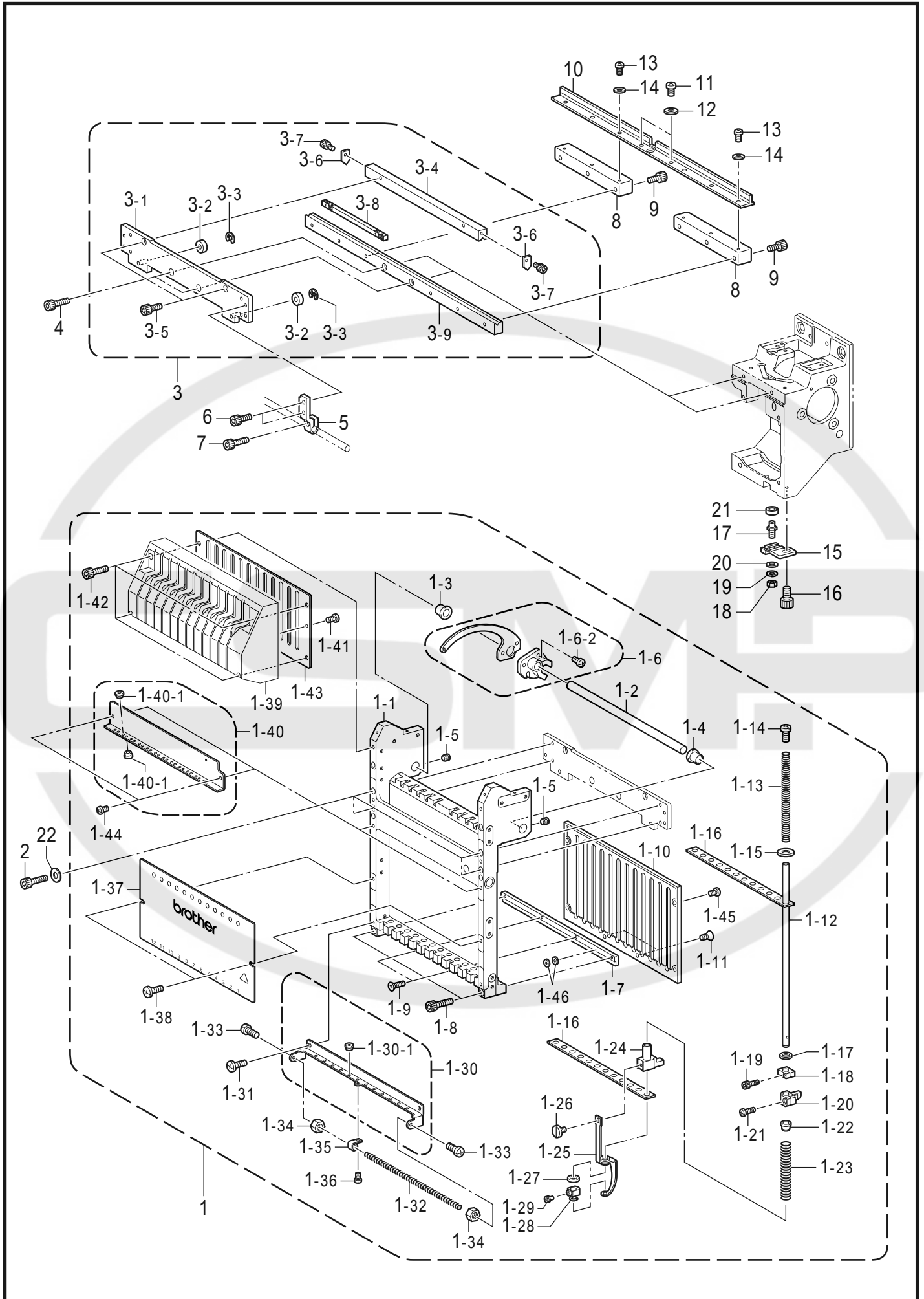
D1 . 針棒關係 (BE-1204B, 1204C) / Needle bar mechanism (BE-1204B, 1204C)



D1 . 針棒関係 (BE-1204B, 1204C) / Needle bar mechanism (BE-1204B, 1204C)

REF.NO	CODE	Q'TY	ヒンメイ	NAME OF PARTS	RM
1	S58514301	4	ハリホウケース12クミ	NEEDLE BAR CASE ASSY 12	
1-1	S58381000	4	ハリホウケース	NEEDLE BAR CASE	
1-2	S58400001	4	テンビンジク	THREAD TAKE-UP SHAFT	
1-3	S58401001	4	テンビンイチキメブツシユ	THREAD TAKE-UP POSITION. BUSH	
1-4	S58402001	4	テンビンチヨウセイブツシユ	THREAD TAKE-UP ADJUSTING BUSH	
1-5	012400436	8	アナヒラ4X4	SET SCREW SOCKET (FT) M4X4	
1-6	S58396101	48	テンビンレバークミ	THREAD TAKE-UP LEVER ASSY	
1-6-2	S46404001	96	ナベコM3X7	SCREW PAN M3X7	
1-7	S58417001	4	ケースガイドレールD	CASE GUIDE RAIL, D	
1-8	018401636	8	アナホルト4X16	BOLT SOCKET M4X16	
1-9	S58404001	8	サラネジ4	SCREW, FLAT M4	
1-10	S58403200	4	ハリホウガイドレール	NEEDLE BAR GUIDE RAIL	
1-11	S58404001	8	サラネジ4	SCREW, FLAT M4	
1-12	S58389001	48	ハリホウB	NEEDLE BAR, B	
1-13	S58394001	48	ハリホウホジバネ	NEEDLE BAR HOLDING SPRING	
1-14	062500816	48	ナベコ5X8	SCREW PAN M5X8	
1-15	118735002	48	サガネ	WASHER	
1-16	S58395000	8	フェルトパッキン12	FELT PACKING, 12	
1-17	S36153100	48	クツシヨングム	RUBBER, CUSHION	
1-18	S58393001	48	シヨウシテンスツパ	TOP DEAD CENTER STOPPER	
1-19	018301036	48	アナホルト3X10	BOLT SOCKET M3X10	
1-20	S32588101	48	ハリホウダキ	NEEDLE BAR CLAMP	
1-21	062350816	48	ナベコ3.5X8	SCREW PAN M3.5X8	
1-22	S58387000	48	オサエハネウケ	PRESSER SPRING PLATE HOLDER	
1-23	S58388001	48	ヌノオサエハネ	SPRING	
1-24	S58386001	48	オサエダキ	WORK CLAMP BRACKET	
1-25	S58383100	48	オサエアシムキ	WORK CLAMP ASSY, A	
1-26	S58382201	48	フタネジM3	SCREW, M3	
1-27	S58392000	48	オサエクツシヨ	WORK CLAMP CUSHION	
1-28	S58390001	48	ハリホウワイアンナイ	NEEDLE BAR THREAD GUIDE	
1-29	S58391001	48	ハリトメネジ	NEEDLE CLAMP SCREW	
1-30	S58424001	4	シタイトミチ12クミ	LOWER THREAD EYELET 12 ASSY	
1-30-1	S58399000	48	イトミチ	THREAD EYELET	
1-31	060400816	8	バインド4X8	SCREW BIND M4X8	
1-32	S58426001	4	イトカケハネ	THREAD GUIDE SPRING	
1-33	062401216	8	ナベコM4X12	SCREW PAN M4X12	
1-34	021400206	8	2シユナツト4	NUT 2 M4	
1-35	S58408001	4	イトカケハネホジイタ	THREAD GUIDE SPRING	
1-36	062300416	4	ナベコM3X4	SCREW PAN M3X4	
1-37	S58558001	4	カブカバークミ	LOWER COVER ASSY	
1-38	060400816	8	バインド4X8	SCREW BIND M4X8	
1-39	S58559001	4	テンビンカバークミ	THREAD TAKE-UP COVER ASSY	
1-40	S58420001	4	ナカイトミチ12クミ	INNER THERAD EYELET 12 ASSY	
1-40-1	S58399000	96	イトミチ	THREAD EYELET	
1-41	S58461000	8	PTネジM3X6	SCREW PT M3	
1-42	018401636	16	アナホルト4X16	BOLT SOCKET M4X16	
1-43	S58549001	4	テンビンカバーイタ	THREAD TAKE-UP COVER PLATE	
1-44	060400816	8	バインド4X8	SCREW BIND M4X8	
1-45	060400816	16	バインド4X8	SCREW BIND M4X8	
1-46	S46758001	8	イトウハスペース	MOVABLE KNIFE SPACER	
2	018401636	16	アナホルト4X16	BOLT SOCKET M4X16	
3	S58413001	4	ケーススタッドイソクミ	CASE BASE UNIT	
3-1	S58405001	4	ハリホウケーススタッドイソクミ	NEEDLE BAR CASE BASE ASSY	
3-2	070694009	8	タマシクウケ694	BALL BEARING RADIAL 694	
3-3	048030346	8	トメワE3	RETAINING RING E3	
3-4	S58409001	4	ケースガイドレールUS	CASE GUIDE RAIL, US	
3-5	018400836	8	アナホルト4X8	BOLT SOCKET M4X8	
3-6	S58412001	8	コロストツパ	ROLLER STOPPER	
3-7	018300536	8	アナホルト3X5	BOLT SOCKET M3X5	
3-8	S58411001	4	スライドコロ	SLIDE ROLLER	
3-9	S58410001	4	ケースガイドレールUL	CASE GUIDE RAIL, UL	

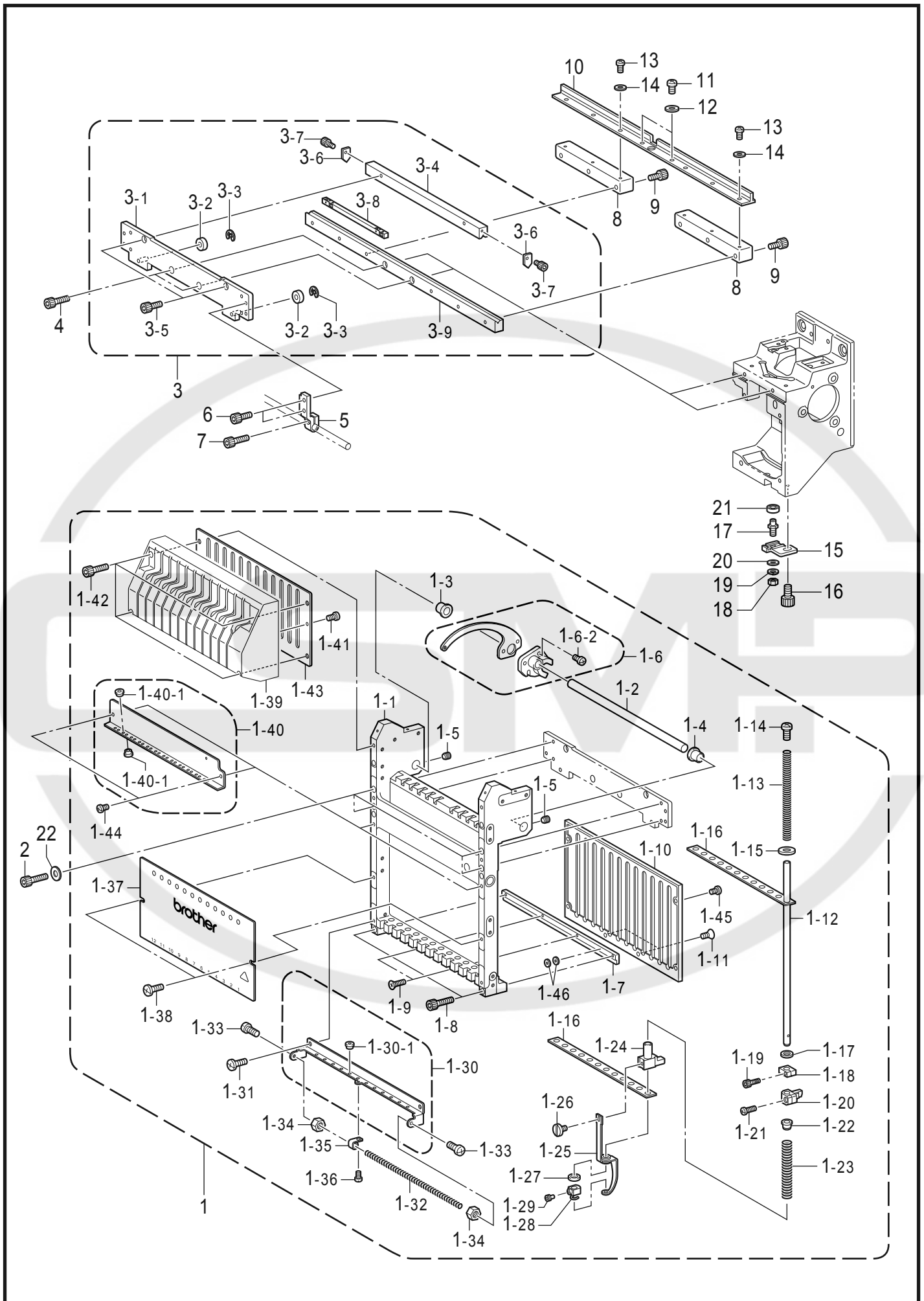
D1 . 針棒關係 (BE-1204B, 1204C) / Needle bar mechanism (BE-1204B, 1204C)



D1 . 針棒関係 (BE-1204B, 1204C) / Needle bar mechanism (BE-1204B, 1204C)

REF.NO	CODE	Q'TY	ヒンメイ	NAME OF PARTS	RM
4	018401236	8	アナボルト4X12	BOLT SOCKET M4X12	
5	S58414001	4	チエンジブラケットカラー	CHANGE BRACKET COLLAR	
6	018400836	8	アナボルト4X8	BOLT SOCKET M4X8	
7	018401036	4	アナボルト4X10	BOLT SOCKET M4X10	
8	SA3134001	8	テンピンレールウケ	THREAD TAKE-UP RAIL SUPPORT	
9	018400836	24	アナボルト4X8	BOLT SOCKET M4X8	
10	S58415001	4	テンピンガイドレール	THREAD TAKE-UP GUIDE RAIL	
11	062400816	8	ナベコ4X8	SCREW PAN M4X8	
12	025040136	8	ヒラサガネシヨウ4	WASHER PLAIN S 4	
13	062300816	24	ナベコM3X8	SCREW PAN M3X8	
14	025030236	24	ヒラサガネチユウ3	WASHER PLAIN M 3	
15	S58418001	4	イチキメイタ	POSITIONING PLATE	
16	018500836	4	アナボルト5X8	BOLT SOCKET M5X8	
17	S58419001	4	ジクウケヨウピン	SHAFT SUPPORT PIN	
18	021400216	4	2シュナツト4	NUT 2 M4	
19	028040246	4	ハネサガネ2-4	WASHER SPRING 2-4	
20	025040236	4	ヒラサガネチユウ4	WASHER PLAIN M 4	
21	070694009	4	Rタマシクウケ694	BALL BEARING RADIAL 694	
22	025040136	16	ヒラサガネシヨウ4	WASHER PLAIN S 4	

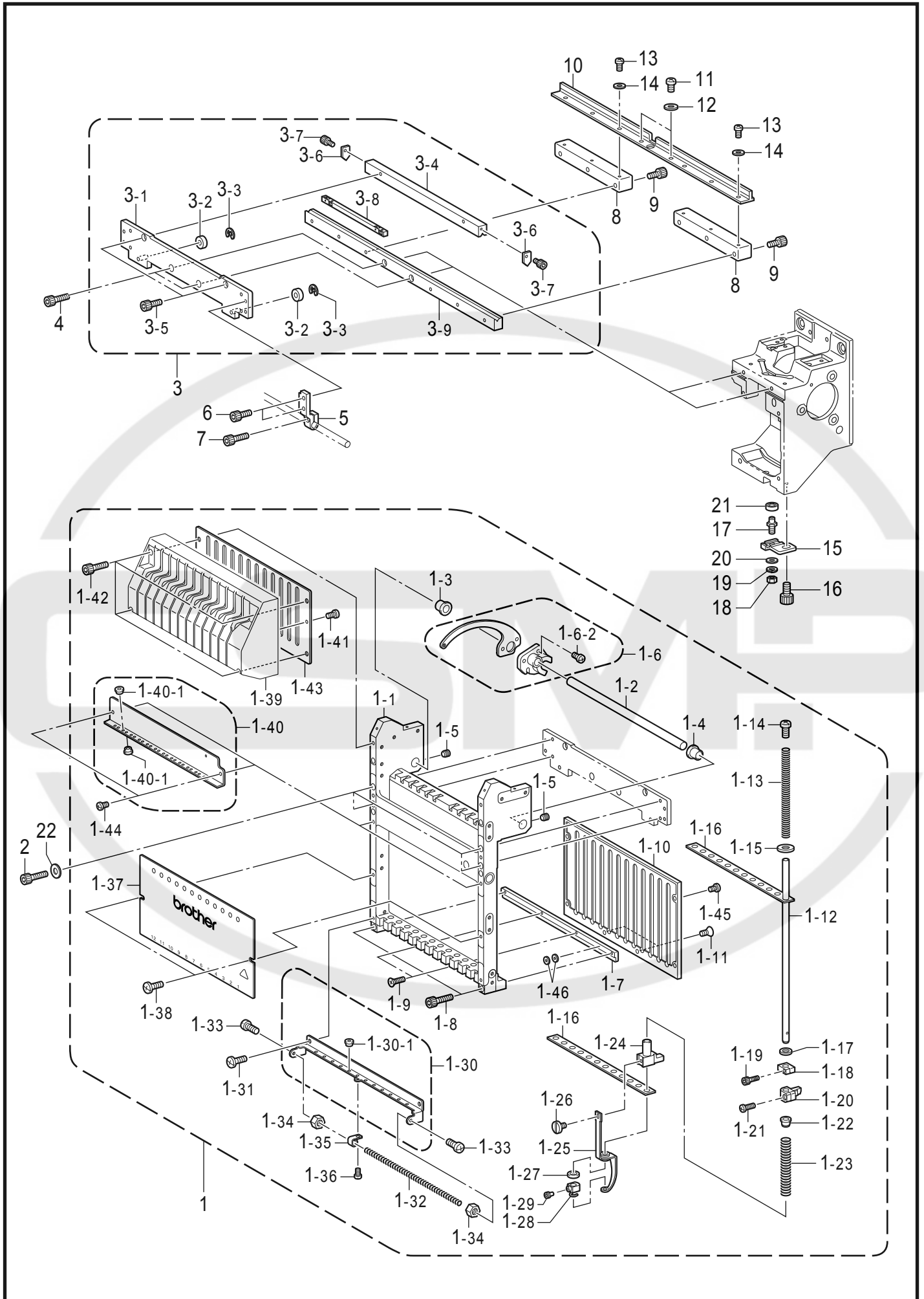
D2 . 針棒關係 (BE-1206B) / Needle bar mechanism (BE-1206B)



D2 . 針棒関係 (BE-1206B) / Needle bar mechanism (BE-1206B)

REF.NO	CODE	Q'TY	ヒンメイ	NAME OF PARTS	RM
1	S58514301	6	ハリホウケース12クミ	NEEDLE BAR CASE ASSY 12	
1-1	S58381000	6	ハリホウケース	NEEDLE BAR CASE	
1-2	S58400001	6	テンピンシク	THREAD TAKE-UP SHAFT	
1-3	S58401001	6	テンピンイチキメブツシユ	THREAD TAKE-UP POSITION. BUSH	
1-4	S58402001	6	テンピンチヨウセイブツシユ	THREAD TAKE-UP ADJUSTING BUSH	
1-5	012400436	12	アナヒラ4X4	SET SCREW SOCKET (FT) M4X4	
1-6	S58396101	72	テンピンレバークミ	THREAD TAKE-UP LEVER ASSY	
1-6-2	S46404001	144	ナベコM3X7	SCREW PAN M3X7	
1-7	S58417001	6	ケースガイドレールD	CASE GUIDE RAIL, D	
1-8	018401636	12	アナホルト4X16	BOLT SOCKET M4X16	
1-9	S58404001	12	サラネジ4	SCREW, FLAT M4	
1-10	S58403200	6	ハリホウガイドレール	NEEDLE BAR GUIDE RAIL	
1-11	S58404001	12	サラネジ4	SCREW, FLAT M4	
1-12	S58389001	72	ハリホウB	NEEDLE BAR, B	
1-13	S58394001	72	ハリホウホジバネ	NEEDLE BAR HOLDING SPRING	
1-14	062500816	72	ナベコ5X8	SCREW PAN M5X8	
1-15	118735002	72	サガネ	WASHER	
1-16	S58395000	12	フェルトパッキン12	FELT PACKING, 12	
1-17	S36153100	72	クツシヨングム	RUBBER, CUSHION	
1-18	S58393001	72	シヨウシテンスツパ	TOP DEAD CENTER STOPPER	
1-19	018301036	72	アナホルト3X10	BOLT SOCKET M3X10	
1-20	S32588101	72	ハリホウダキ	NEEDLE BAR CLAMP	
1-21	062350816	72	ナベコ35X8	SCREW PAN M3.5X8	
1-22	S58387000	72	オサエハネウケ	PRESSER SPRING PLATE HOLDER	
1-23	S58388001	72	ヌノオサエハネ	SPRING	
1-24	S58386001	72	オサエダキ	WORK CLAMP BRACKET	
1-25	S58383100	72	オサエアシムクミ	WORK CLAMP ASSY, A	
1-26	S58382201	72	フタネジM3	SCREW, M3	
1-27	S58392000	72	オサエクツシヨ	WORK CLAMP CUSHION	
1-28	S58390001	72	ハリホウガイドアンナイ	NEEDLE BAR THREAD GUIDE	
1-29	S58391001	72	ハリトメネジ	NEEDLE CLAMP SCREW	
1-30	S58424001	6	シタイトミチ12クミ	LOWER THREAD EYELET 12 ASSY	
1-30-1	S58399000	72	イトミチ	THREAD EYELET	
1-31	060400816	12	バインド4X8	SCREW BIND M4X8	
1-32	S58426001	6	イトカケハネ	THREAD GUIDE SPRING	
1-33	062401216	12	ナベコM4X12	SCREW PAN M4X12	
1-34	021400206	12	2シユナツト4	NUT, 2 M4	
1-35	S58408001	6	イトカケハネホシイタ	THREAD GUIDE SPRING	
1-36	062300416	6	ナベコM3X4	SCREW PAN M3X4	
1-37	S58558001	6	カブカハークミ	LOWER COVER ASSY	
1-38	060400816	12	バインド4X8	SCREW BIND M4X8	
1-39	S58559001	6	テンピンカバークミ	THREAD TAKE-UP COVER ASSY	
1-40	S58420001	6	ナカイトミチ12クミ	INNER THERAD EYELET 12 ASSY	
1-40-1	S58399000	144	イトミチ	THREAD EYELET	
1-41	S58461000	12	PTネジM3X6	SCREW PT M3	
1-42	018401636	24	アナホルト4X16	BOLT SOCKET M4X16	
1-43	S58549001	6	テンピンカバーイタ	THREAD TAKE-UP COVER PLATE	
1-44	060400816	12	バインド4X8	SCREW BIND M4X8	
1-45	060400816	24	バインド4X8	SCREW BIND M4X8	
1-46	S46758001	12	イトウハスペース	MOVABLE KNIFE SPACER	
2	018401636	24	アナホルト4X16	BOLT SOCKET M4X16	
3	S58413001	6	ケーススタイソウクミ	CASE BASE UNIT	
3-1	S58405001	6	ハリホウケーススタイクミ	NEEDLE BAR CASE BASE ASSY	
3-2	070694009	12	タマシクウケ694	BALL BEARING RADIAL 694	
3-3	048030346	12	トメワE3	RETAINING RING E3	
3-4	S58409001	6	ケースガイドレールUS	CASE GUIDE RAIL, US	
3-5	018400836	12	アナホルト4X8	BOLT SOCKET M4X8	
3-6	S58412001	12	コロストツパ	ROLLER STOPPER	
3-7	018300536	12	アナホルト3X5	BOLT SOCKET M3X5	
3-8	S58411001	6	スライドコロ	SLIDE ROLLER	
3-9	S58410001	6	ケースガイドレールUL	CASE GUIDE RAIL, UL	

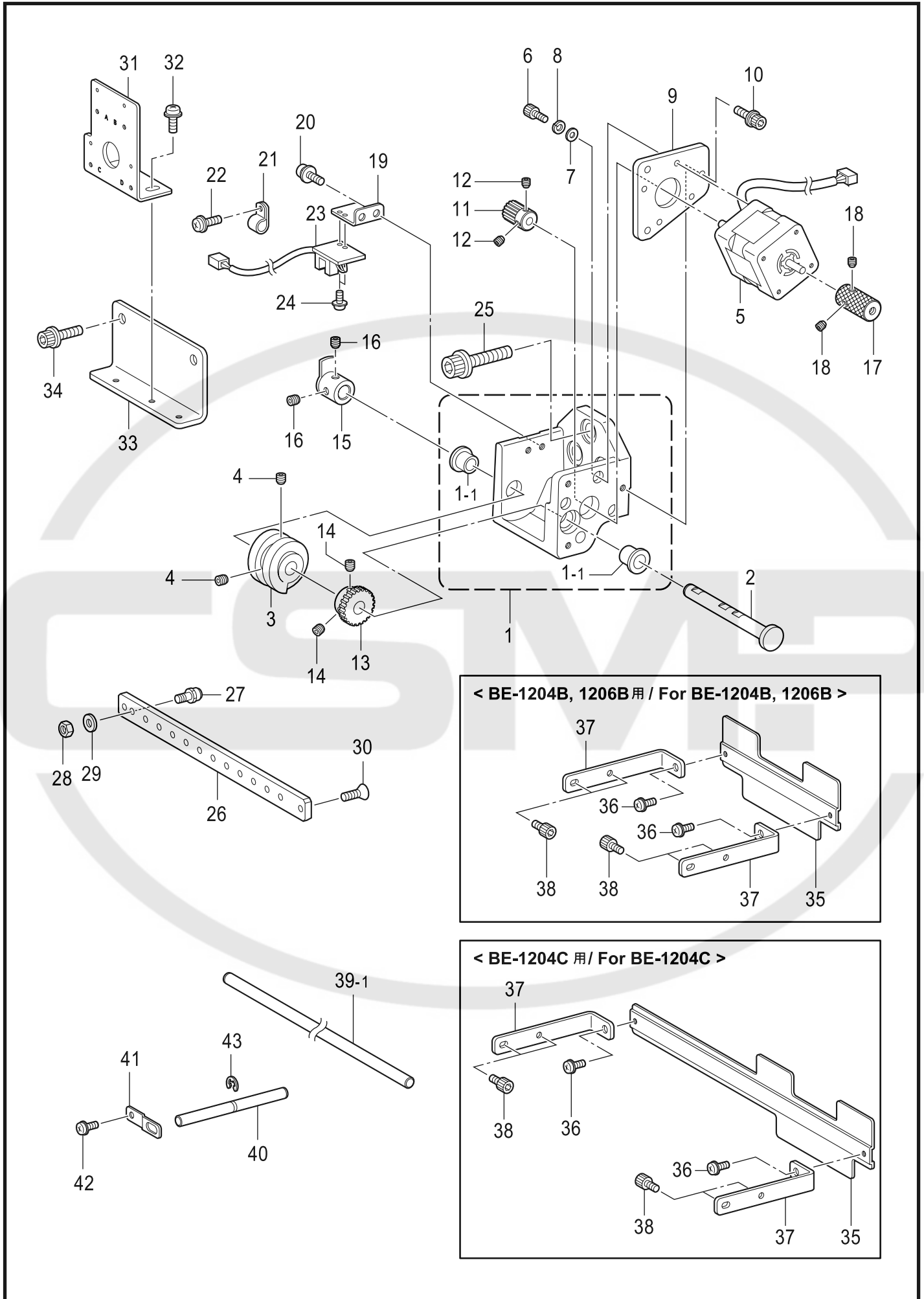
D2 . 針棒關係 (BE-1206B) / Needle bar mechanism (BE-1206B)



D2 . 針棒関係 (BE-1206B) / Needle bar mechanism (BE-1206B)

REF.NO	CODE	Q'TY	ヒンメイ	NAME OF PARTS	RM
4	018401236	12	アナボルト4X12	BOLT SOCKET M4X12	
5	S58414001	6	チエンジブラケットカラー	CHANGE BRACKET COLLAR	
6	018400836	12	アナボルト4X8	BOLT SOCKET M4X8	
7	018401036	6	アナボルト4X10	BOLT SOCKET M4X10	
8	SA3134001	12	テンピンレールウケ	THREAD TAKE-UP RAIL SUPPORT	
9	018400836	36	アナボルト4X8	BOLT, SOCKET M4X8	
10	S58415001	6	テンピンガイドレール	THREAD TAKE-UP GUIDE RAIL	
11	062400816	12	ナベコ4X8	SCREW PAN M4X8	
12	025040136	12	ヒラサガネシヨウ4	WASHER PLAIN S 4	
13	062300816	36	ナベコM3X8	SCREW PAN M3X8	
14	025030236	36	ヒラサガネチユウ3	WASHER PLAIN M 3	
15	S58418001	6	イチキメイタ	POSITIONING PLATE	
16	018500836	6	アナボルト5X8	BOLT SOCKET M5X8	
17	S58419001	6	ジクウケヨウピン	SHAFT SUPPORT PIN	
18	021400216	6	2シュナツト4	NUT 2 M4	
19	028040246	6	ハネサガネ2-4	WASHER SPRING 2-4	
20	025040236	6	ヒラサガネチユウ4	WASHER PLAIN M 4	
21	070694009	6	タマシクウケ694	BALL BEARING RADIAL 694	
22	025040136	24	ヒラサガネシヨウ4	WASHER PLAIN S 4	

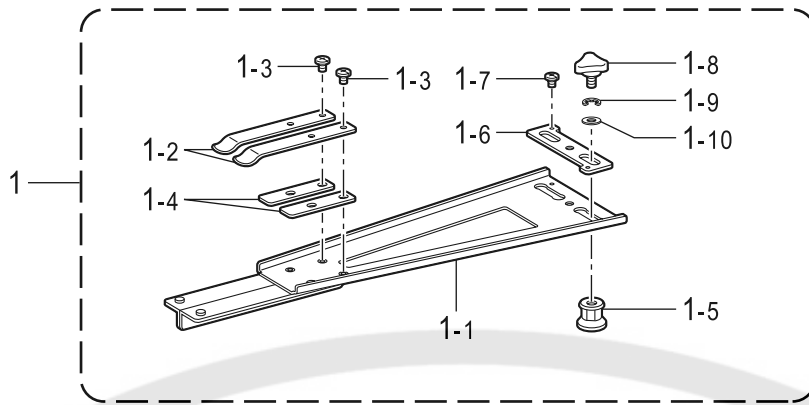
E. 針棒切換操作關係 / Needle bar flip-up mechanism



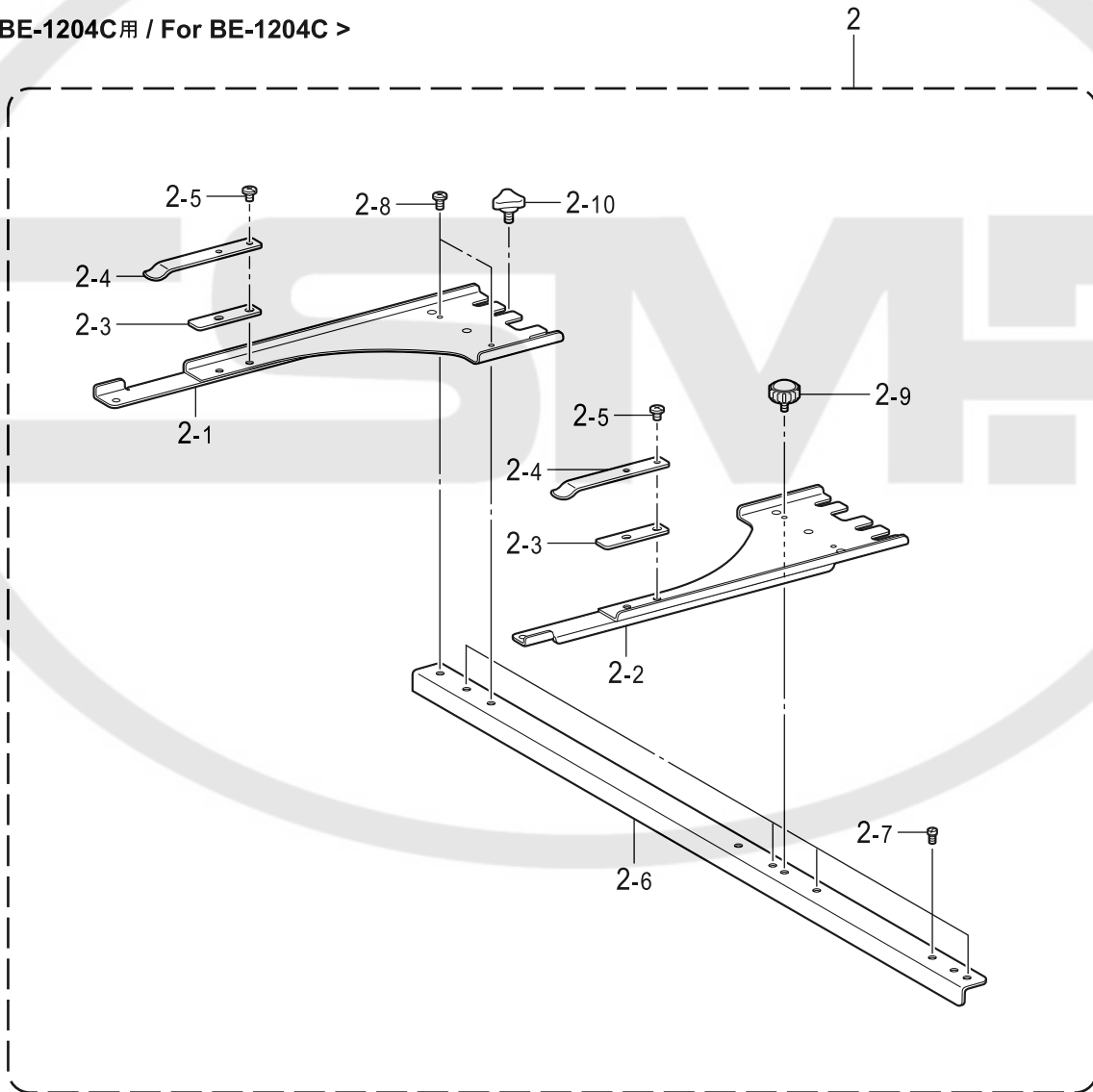
E . 針棒切替操作関係 / Needle bar flip-up mechanism

REF.NO	CODE	Q'TY	ヒンメイ	NAME OF PARTS	RM
1	S58140001	1	Cボックスアツニユウミ	C-BOX PRESS FITTING ASSY	
1-1	S58127001	2	フランジブツシュ12	FLANGE BUSH, 12	
2	S58126001	1	シャフト	SHAFT	
3	S17390101	1	チェンジカム	CHANGE CAM	
4	S23651001	2	アナヒラ6X6ホソメ	SET SCREW SOCKET (FT) M6X6	
5	S58142000	1	イロカエモータクミ	CHANGE COLOR MOTOR ASSY	
6	018300836	4	アナホルト3X8	BOLT SOCKET M3X8	
7	025030136	4	ヒラサガネシヨウ3	WASHER PLAIN S 3	
8	028030246	4	ハネサガネ2-3	WASHER SPRING 2-3	
9	S58128001	1	モーターリツケイタ	MOTOR SETTING PLATE	
10	S55481001	3	アナホルトサクミ4X12	BOLT SOCKET (S/P WASHER)M4X12	
11	S58129000	1	イロカエギヤM	CHANGE COLOR GEAR M	
12	014400532	2	アナクホミ4X5	SET SCREW SOCKET (CP) M4X5	
13	S58130001	1	イロカエギヤK	CHANGE COLOR GEAR, K	
14	S23651001	2	アナヒラ6X6ホソメ	SET SCREW SOCKET (FT) M6X6	
15	S58131001	1	トグツキカラ-	COLLAR, W/DOG	
16	S23651001	2	アナヒラ6X6ホソメ	SET SCREW SOCKET (FT) M6X6	
17	S58133001	1	チェンジプーリ	CHANGE PULLEY	
18	014400532	2	アナクホミ4X5	SET SCREW SOCKET (CP) M4X5	
19	S58132001	1	キバンリツケイタ	PCB SETTING PLATE	
20	052400806	2	ナベコハネヒラ4X8	SCREW, PAN (S/P WASHER) M4X8	
21	S10243000	1	ナイロンクランプNK-3N	CORD HOLDER NK-3N	
22	0A5400806	1	+ナベサクミ4X8DB	SCREW PAN (S/P WASHER) M4X8	
23	S36220101	1	センサキハンクミ	SENSOR PCB ASSY CX	
24	0A4300605	2	+ナベサクミ3X6DA	SCREW PAN (S/P WASHER) M3X6	
25	S42445001	3	アナホルトサクミ8X25	BOLT SOCKET (S/P WASHER)M8X25	
26	S58135001	1	チェンジコロベース12	CHANGE ROLLER BASE, 12	
27	S32648001	12	カムコロセット	CAM ROLLER SET	
28	021500103	12	ナット1シユ5	NUT, 1 M5	
29	028050246	12	ハネサガネ2-5	WASHER SPRING 2-5	
30	S55028001	2	6カクアナサラネシ4X12	SCREW, FLAT W/SOCKET M4X12	
31	S58136001	1	キバンセンサベースイタ	PCB BASE PLATE	
32	052400806	2	ナベコハネヒラ4X8	SCREW, PAN (S/P WASHER) M4X8	
33	S58137001	1	キバンベースリツケイタ	PCB BASE SETTING PLATE	
34	S42446001	2	アナホルトサクミ6X14	BOLT SOCKET (S/P WASHER)M6X14	
35	S58138001	1	<BE-1204B,1206B用> センサトグ	<For BE-1204B, 1206B> SENSOR DOG	
35	S58579001	1	<BE-1204C用> センサトグ	<For BE-1204C> SENSOR DOG	
36	0A5300605	2	+ナベサクミ3X6DB	SCREW PAN (S/P WASHER) M3X6	
37	S58143001	2	イロカエトグステイ	CHANGE COLOR DOG STAY	
38	018401036	4	アナホルト4X10	BOLT SOCKET M4X10	
39-1	S58551001	1	<BE-1204B用> レンケツジク	<For BE-1204B> CONNEDTION SHAFT	
39-1	S58578001	1	<BE-1204C用> レンケツジク	<For BE-1204C> CONNEDTION SHAFT	
40	S58139001	4	<BE-1204B, 1204C用> イチキメピン635	<For BE-1204B,1204C> POSITIONING PIN, 635	
41	S58134001	4	イチキメピントメイタ	POSITIONING PIN STOPPER PLATE	
42	0A4300605	4	+ナベサクミ3X6DA	SCREW PAN (S/P WASHER) M3X6	
43	048040342	4	トメワE4	RETAINING RING E4	
39-1	S58093001	1	<BE-1206B用> レンケツジク	<For BE-1206B> CONNECTING SHAFT	
40	S58139001	6	イチキメピン635	POSITIONING PIN, 635	
41	S58134001	6	イチキメピントメイタ	POSITIONING PIN STOPPER PLATE	
42	0A4300605	6	+ナベサクミ3X6DA	SCREW PAN (S/P WASHER) M3X6	
43	048040342	6	トメワE4	RETAINING RING E4	

< BE-1204B, 1206B用 / For BE-1204B, 1206B >



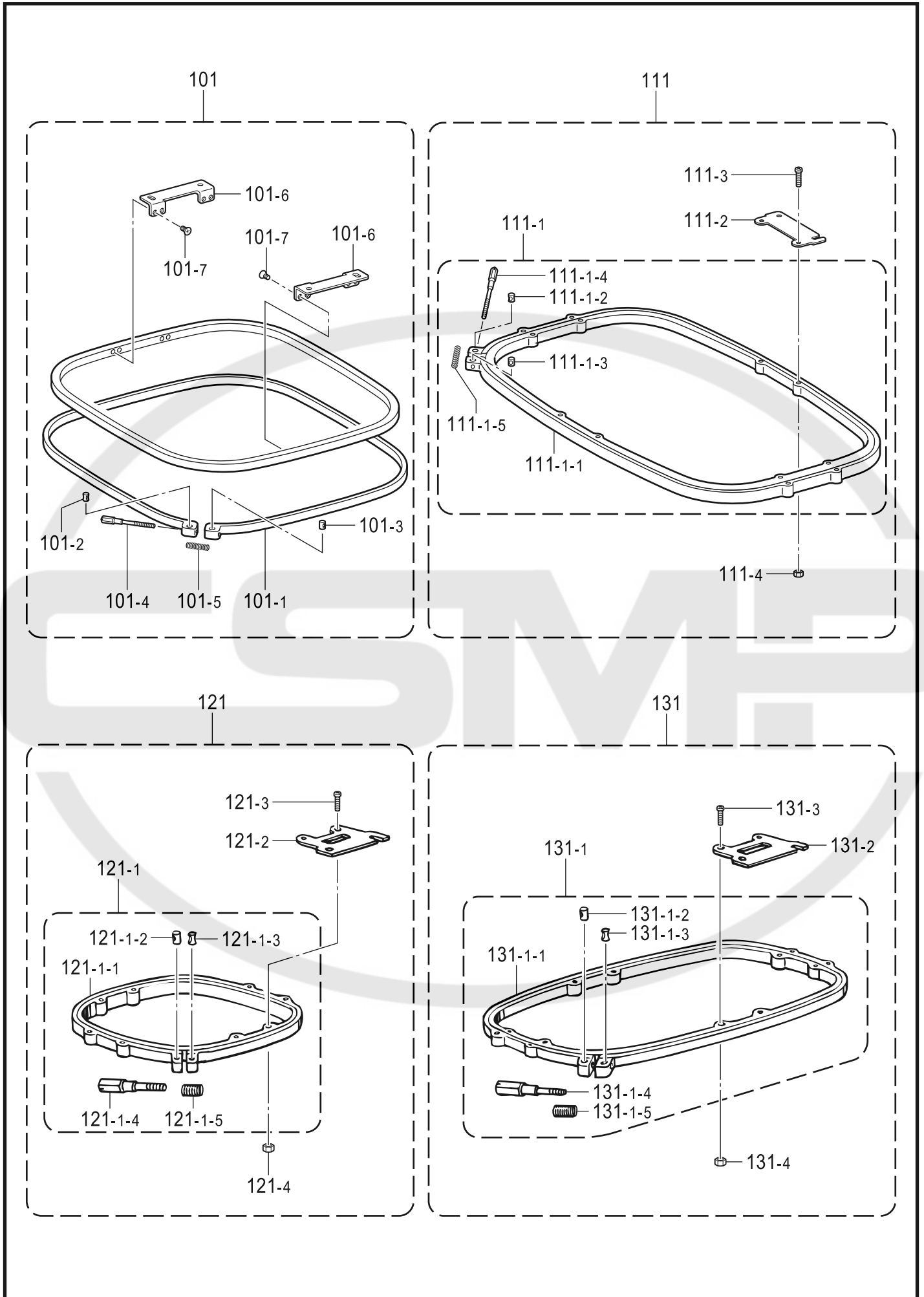
< BE-1204C用 / For BE-1204C >



F1 . 押え関係 / Presser foot mechanism

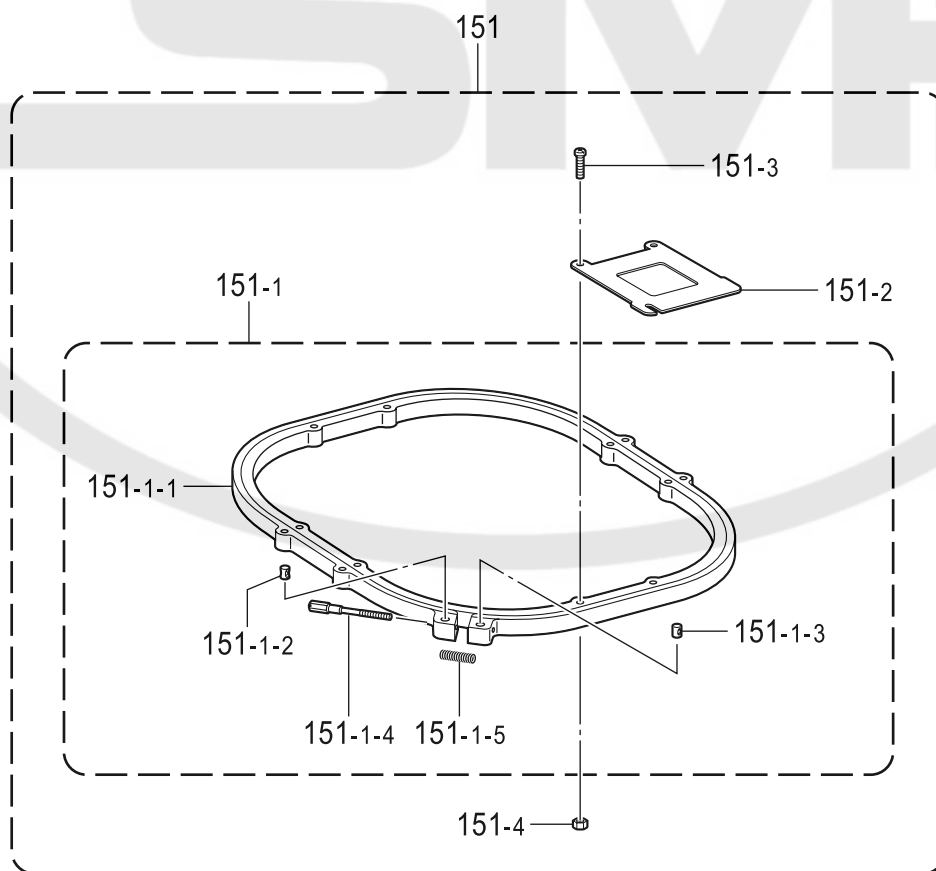
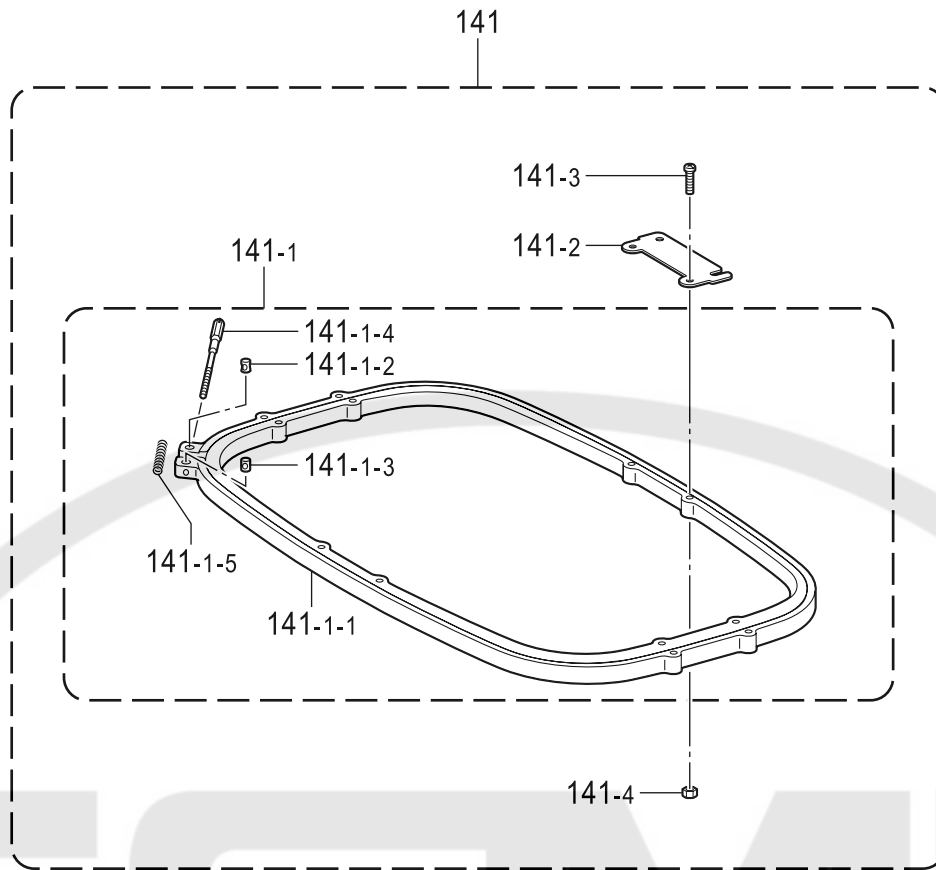
REF.NO	CODE	Q'TY	ヒンメイ	NAME OF PARTS	RM
			<BE-1204B用>	<For BE-1204B>	
1	S58660001	5	ツツモノウテクミ	TUBULAR ROUND ARM ASSY	
1-1	S58666101	5	ツツモノウテトリツケイタクミ	T-ROUND ARM SETTING PLATE	
1-2	S58669001	10	ワクオサエパネ	FRAME PRESSER SPRING	
1-3	060400516	20	バインド4X5	SCREW BIND M4X5	
1-4	SA2228001	10	スペーサー	SPACER	
1-5	S58914001	10	ツツモノウテコティナツ	TUBULAR ROUND ARM FIXED NUT	
1-6	S58915001	5	ナツアンナイタ	NUT GUIDE PLATE	
1-7	060300414	10	バインド3X4	SCREW BIND M3X4	
1-8	149483001	10	ツマミホルトM6	THUMB BOLT, M6	
1-9	028060246	10	ハネサガネ2-6	WASHER SPRING 2-6	
1-10	025060336	10	ヒラサガネダイ6	WASHER PLAIN L 6	
			<BE-1206B用>	<For BE-1206B>	
1	S58660001	7	ツツモノウテクミ	TUBULAR ROUND ARM ASSY	
1-1	S58666101	7	ツツモノウテトリツケイタクミ	T-ROUND ARM SETTING PLATE	
1-2	S58669001	14	ワクオサエパネ	FRAME PRESSER SPRING	
1-3	060400516	28	バインドM4X5	SCREW BIND M4X5	
1-4	SA2228001	14	スペーサー	SPACER	
1-5	S58914001	14	ツツモノウテコティナツ	TUBULAR ROUND ARM FIXED NUT	
1-6	S58915001	7	ナツアンナイタ	NUT GUIDE PLATE	
1-7	060300414	14	バインド3X4	SCREW BIND M3X4	
1-8	149483001	14	ツマミホルトM6	THUMB BOLT, M6	
1-9	028060246	14	ハネサガネ2-6	WASHER SPRING 2-6	
1-10	025060336	14	ヒラサガネダイ6	WASHER PLAIN L 6	
			<BE-1204C用>	<For BE-1204C>	
2	SA3986201	4	ツツモノウテクミ4H-500	TUBULAR ROUND ARM ASSY, 4H-500	
2-1	S56643201	4	ツツモノウテRクミ	TUBULAR ROUND ARM ASSY, R	
2-2	S56646201	4	ツツモノウテLクミ	TUBULAR ROUND ARM ASSY, L	
2-3	SA2228001	8	スペーサー	SPACER	
2-4	S58669001	8	ワクオサエパネ	FRAME PRESSER SPRING	
2-5	060400516	16	バインド4X5	SCREW BIND M4X5	
2-6	S56649201	4	ツツモノウテレンケツイタ	T-ROUND ARM CONNECTING PLATE	
2-7	S32877101	20	イチキメピン	POSITIONING PIN	
2-8	060400616	8	バインド4×6	SCREW BIND M4X6	
2-9	S46999001	4	ツマミネジM4B	KNOB SCREW, M4B	
2-10	149483001	8	ツマミホルトM6	KNOB BOLT, M6	

F2 . 押え関係 / Presser foot mechanism



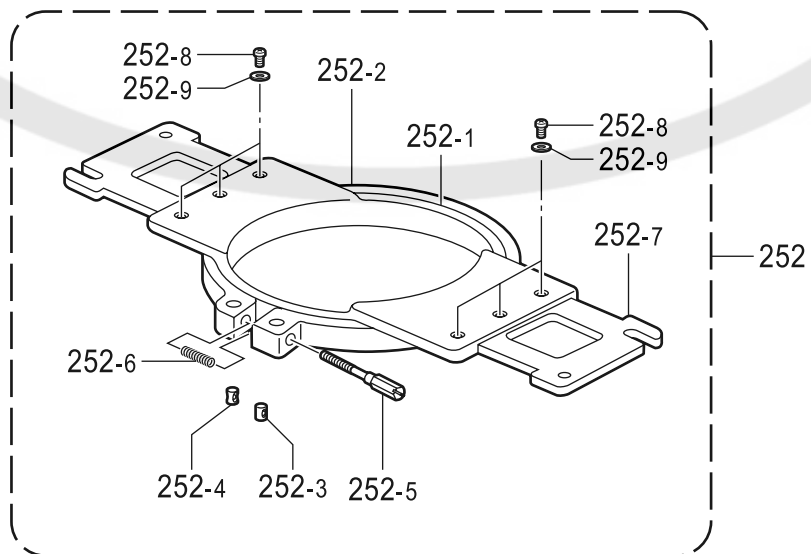
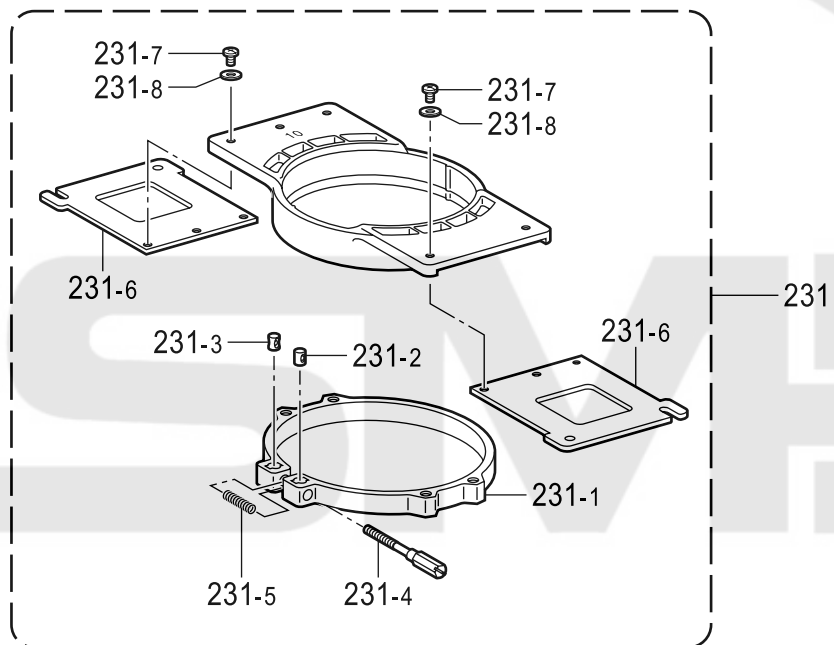
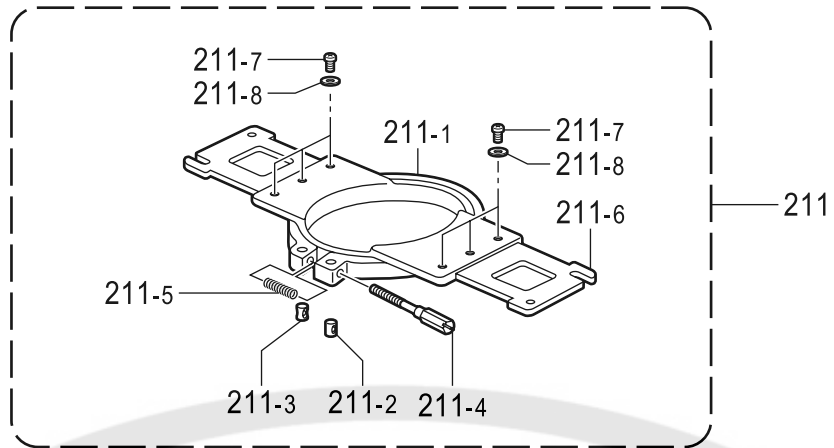
F2 . 押え関係 / Presser foot mechanism

REF.NO	CODE	Q'TY	ヒンメイ	NAME OF PARTS	RM
101	S58782001	1	ツツワク30X30クミ	TUBULAR FRAME ASSY 30X30	
101-1	S58784001	1	カクワク30X30'ト	SQUARE FRAME OUTER, 30X30	
101-2	S32798001	1	ワクシメカラー	COLLAR	
101-3	S32799001	1	ワクシメナツトM4	NUT, M4	
101-4	S33802001	1	ワクシメネジM4	SCREW M4	
101-5	S36043000	1	ワクヨウハネ	SPRING, COMPRESSION 5.3X47.7	
101-6	S58786001	2	ツツワクカナク' H	TUBULAR FRAME HOLDER, H	
101-7	061300616	8	サラコ3X6	SCREW FLAT M3X6	
111	S58787001	1	ツツワク26X43クミ	TUBULAR FRAME ASSY 26X43	
111-1	S58788001	1	カクワク26X43クミ	SQUARE FRAME ASSY, 26X43	
111-1-1	S58789001	1	カクワク26X43'ト	SQUARE FRAME OUTER, 26X43	
111-1-2	S32798001	1	ワクシメカラー	COLLAR	
111-1-3	S32799001	1	ワクシメナツトM4	NUT, M4	
111-1-4	S33802001	1	ワクシメネジM4	SCREW M4	
111-1-5	S36043000	1	ワクヨウハネ	SPRING, COMPRESSION 5.3X47.7	
111-2	S42334001	2	ツツワクカナク' D	HOLDER, D	
111-3	062401413	4	ナベ'コ4X14	SCREW PAN M4X14	
111-4	021400203	4	2シユナツト4	NUT, 2 M4	
121	S44715001	1	ツツワク23X24クミ	TUBULAR FRAME SET 23X24	
121-1	S44714001	1	カクワク23X24クミ	SQUARE FRAME ASSY, 23X24	
121-1-1	S44713001	1	カクワク23X24'ト	SQUARE FRAME, 23X24 :OUTER	
121-1-2	S32798001	1	ワクシメカラー	COLLAR	
121-1-3	S32799001	1	ワクシメナツトM4	NUT, M4	
121-1-4	S33802001	1	ワクシメネジM4	SCREW M4	
121-1-5	S36043000	1	ワクヨウハネ	SPRING, COMPRESSION 5.3X47.7	
121-2	S32797001	2	ツツワクカナク' A	HOLDER, A	
121-3	062401413	4	ナベ'コ4X14	SCREW PAN M4X14	
121-4	021400203	4	2シユナツト4	NUT, 2 M4	
131	S44720001	1	ツツワク23X43クミ	TUBULAR FRAME SET, 23X43	
131-1	S44719001	1	カクワク23X43クミ	SQUARE FRAME ASSY, 23X43	
131-1-1	S44718001	1	カクワク23X43'ト	SQUARE FRAME, 23X43 :OUTER	
131-1-2	S32798001	1	ワクシメカラー	COLLAR	
131-1-3	S32799001	1	ワクシメナツトM4	NUT, M4	
131-1-4	S33802001	1	ワクシメネジM4	SCREW M4	
131-1-5	S36043000	1	ワクヨウハネ	SPRING, COMPRESSION 5.3X47.7	
131-2	S32797001	2	ツツワクカナク' A	HOLDER, A	
131-3	062401413	4	ナベ'コ4X14	SCREW PAN M4X14	
131-4	021400203	4	2シユナツト4	NUT, 2 M4	



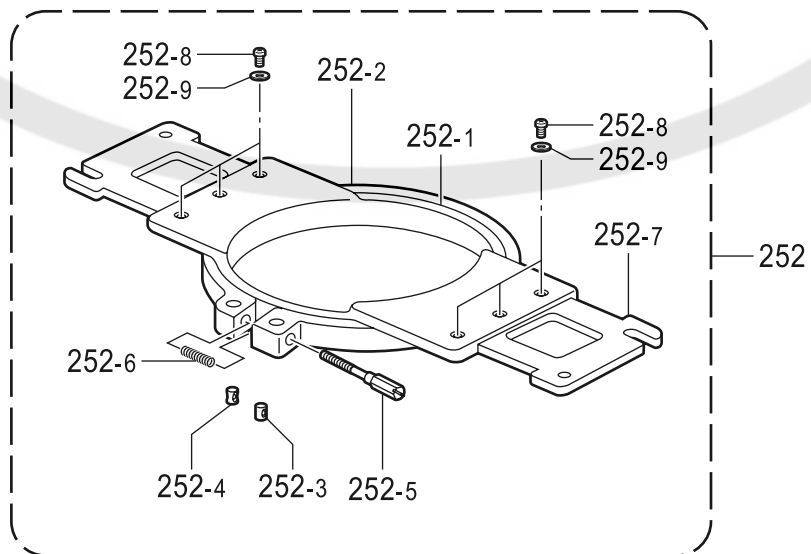
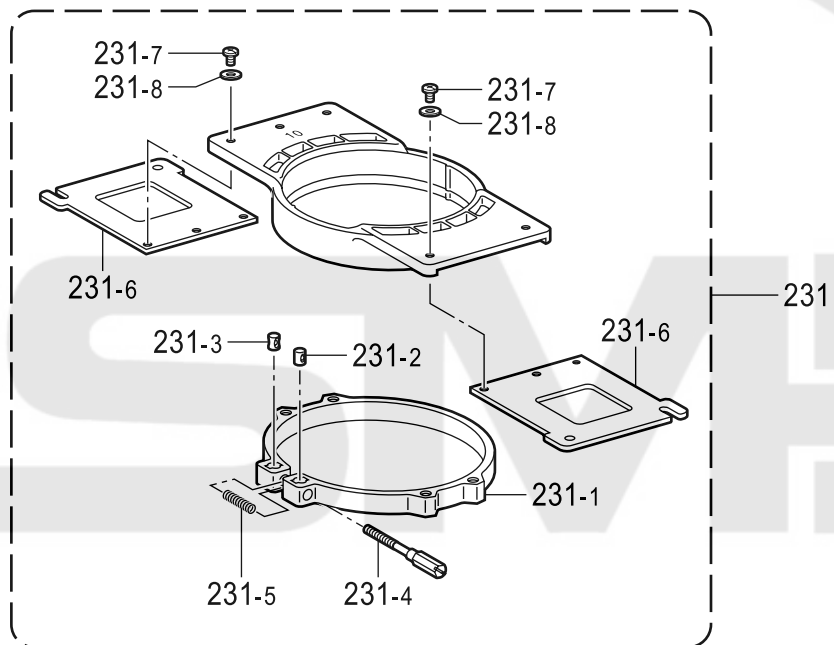
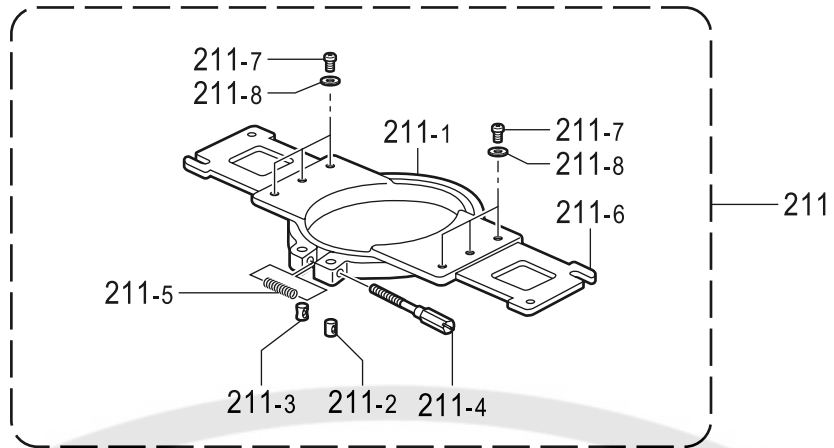
F3 . 押え関係 (BE-1204C) / Presser foot mechanism (BE-1204C)

REF.NO	CODE	Q'TY	ヒンメイ	NAME OF PARTS	RM
141	S44725101	1	ツツワク30X28クミ	TUBULAR FRAME SET 30X28	
141-1	S44724101	1	カクワク30X28クミ	SQUARE FRAME ASSY, 30X28	
141-1-1	S44723001	1	カクワク30X28ツト	SQUARE FRAME, 30X28 : OUTER	
141-1-2	S32798001	1	ワクシメカラ	COLLAR	
141-1-3	S32799001	1	ワクシメナツトM4	NUT, M4	
141-1-4	S33802001	1	ワクシメネジM4	SCREW M4	
141-1-5	S36043000	1	ワクヨウハネ	SPRING, COMPRESSION 5.3X47.7	
141-2	S42334001	2	ツツワクカナクD	HOLDER, D	
141-3	062401413	4	ナベコ4X14	SCREW PAN M4X14	
141-4	021400203	4	2シユナツト4	NUT, 2 M4	
141	S42330001	1	ツツワク30X43クミ	TUBULAR FRAME SET 30X43	
141-1	S42331001	1	カクワク30X43クミ	SQUARE FRAME ASSY, 30X43	
141-1-1	S42332001	1	カクワク30X43ツト	SQUARE FRMAE, 30X43 : OUTER	
141-1-2	S32798001	1	ワクシメカラ	COLLAR	
141-1-3	S32799001	1	ワクシメナツトM4	NUT, M4	
141-1-4	S33802001	1	ワクシメネジM4	SCREW M4	
141-1-5	S36043000	1	ワクヨウハネ	SPRING, COMPRESSION 5.3X47.7	
141-2	S42334001	2	ツツワクカナクD	HOLDER, D	
141-3	062401413	4	ナベコ4X14	SCREW PAN M4X14	
141-4	021400203	4	2シユナツト4	NUT, 2 M4	
141	S44730001	1	ツツワク40X43クミ	TUBULAR FRAME SET 40X43	
141-1	S44729001	1	カクワク40X43クミ	SQUARE FRAME ASSY, 40X43	
141-1-1	S44728001	1	カクワク40X43ツト	SQUARE RRAME, 40X43 : OUTER	
141-1-2	S32798001	1	ワクシメカラ	COLLAR	
141-1-3	S32799001	1	ワクシメナツトM4	NUT, M4	
141-1-4	S33802001	1	ワクシメネジM4	SCREW M4	
141-1-5	S36043000	1	ワクヨウハネ	SPRING, COMPRESSION 5.3X47.7	
141-2	S42334001	2	ツツワクカナクD	HOLDER, D	
141-3	062401413	4	ナベコ4X14	SCREW PAN M4X14	
141-4	021400203	4	2シユナツト4	NUT, 2 M4	
151	S55031001	1	ツツワク30X28P500クミ	TUBULAR FRAME ASSY 30X28P500	
151-1	S44724101	1	カクワク30X28クミ	SQUARE FRAME ASSY, 30X28	
151-1-1	S44723001	1	カクワク30X28ツト	SQUARE FRAME, 30X28 : OUTER	
151-1-2	S32798001	1	ワクシメカラ	COLLAR	
151-1-3	S32799001	1	ワクシメナツトM4	NUT, M4	
151-1-4	S33802001	1	ワクシメネジM4	SCREW M4	
151-1-5	S36043000	1	ワクヨウハネ	SPRING, COMPRESSION 5.3X47.7	
151-2	S55030001	2	ツツワクカナクG	HOLDER, G	
151-3	062401413	4	ナベコ4X14	SCREW PAN M4X14	
151-4	021400203	4	2シユナツト4	NUT, 2 M4	



F4 . 押え関係 / Presser foot mechanism

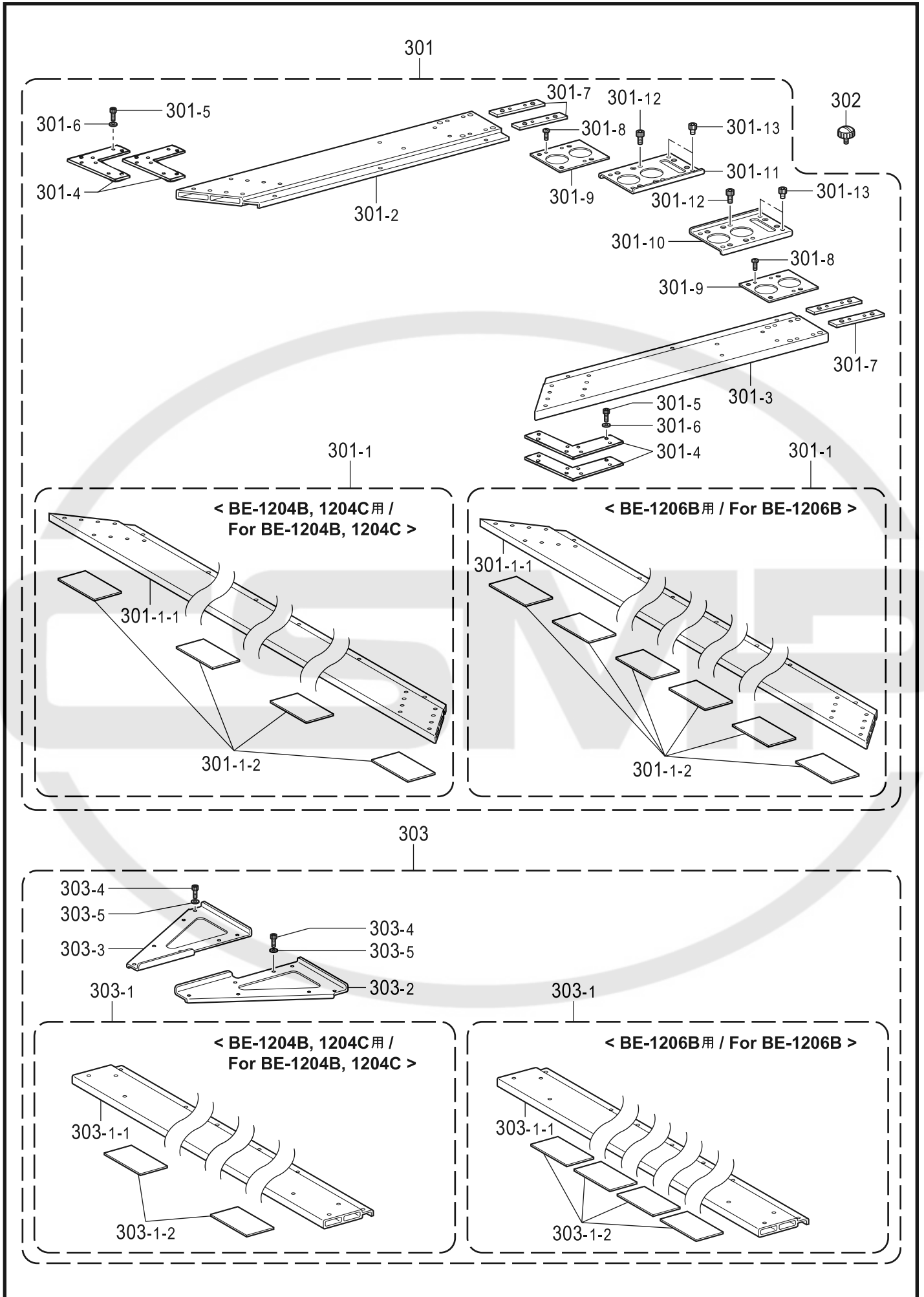
REF.NO	CODE	Q'TY	ヒンメイ	NAME OF PARTS	RM
211	S44700201	1	ツツワケ-05クミ	TUBULAR FAMME ASSY, 05	
211-1	S44702001	1	ツツワケ-05ソト	TUBULAR FRAME, 05 : OUTER	
211-2	S32798001	1	ワクシメカラ	COLLAR	
211-3	S32799001	1	ワクシメナツトM4	NUT, M4	
211-4	S33802001	1	ワクシメネジM4	SCREW M4	
211-5	S36043000	1	ワクヨウハネ	SPRING, COMPRESSION 5.3X47.7	
211-6	S39104001	2	ツツワケカナクC	HOLDER, C	
211-7	060300616	6	ハインド3X6	SCREW BIND M3X6	
211-8	025030236	6	ヒラザガネチユウ3	WASHER PLAIN M 3	
211	S44703201	1	ツツワケ-07クミ	TUBULAR FRAME ASSY, 07	
211-1	S44705001	1	ツツワケ-07ソト	TUBULAR FRAME, 07 : OUTER	
211-2	S32798001	1	ワクシメカラ	COLLAR	
211-3	S32799001	1	ワクシメナツトM4	NUT, M4	
211-4	S33802001	1	ワクシメネジM4	SCREW M4	
211-5	S36043000	1	ワクヨウハネ	SPRING, COMPRESSION 5.3X47.7	
211-6	S39104001	2	ツツワケカナクC	HOLDER, C	
211-7	060300616	6	ハインド3X6	SCREW BIND M3X6	
211-8	025030236	6	ヒラザガネチユウ3	WASHER PLAIN M 3	
211	S39101201	1	ツツワケ-10クミ	TUBULAR FRAME ASSY, 10	
211-1	S39103001	1	ツツワケ-10ソト	TUBULAR FRAME, 10 : OUTER	
211-2	S32798001	1	ワクシメカラ	COLLAR	
211-3	S32799001	1	ワクシメナツトM4	NUT, M4	
211-4	S33802001	1	ワクシメネジM4	SCREW M4	
211-5	S36043000	1	ワクヨウハネ	SPRING, COMPRESSION 5.3X47.7	
211-6	S39104001	2	ツツワケカナクC	HOLDER, C	
211-7	060300616	6	ハインド3X6	SCREW BIND M3X6	
211-8	025030236	6	ヒラザガネチユウ3	WASHER PLAIN M 3	
211	S39105201	1	ツツワケ-13クミ	TUBULAR FRAME ASSY, 13	
211-1	S39107001	1	ツツワケ-13ソト	TUBULAR FRAME, 13 : OUTER	
211-2	S32798001	1	ワクシメカラ	COLLAR	
211-3	S32799001	1	ワクシメナツトM4	NUT, M4	
211-4	S33802001	1	ワクシメネジM4	SCREW M4	
211-5	S36043000	1	ワクヨウハネ	SPRING, COMPRESSION 5.3X47.7	
211-6	S39104001	2	ツツワケカナクC	HOLDER, C	
211-7	060300616	6	ハインド3X6	SCREW BIND M3X6	
211-8	025030236	6	ヒラザガネチユウ3	WASHER PLAIN M 3	
231	S58769001	1	ツツワケ-10マルクミ	TUBULAR FRAME 10 ROUND ASSY	
231-1	S49361101	1	マルワケ-10ソト	ROUND FRAME, 10 : OUTER	
231-2	S32798001	1	ワクシメカラ	COLLAR	
231-3	S32799001	1	ワクシメナツトM4	NUT, M4	
231-4	S33802001	1	ワクシメネジM4	SCREW M4	
231-5	S36043000	1	ワクヨウハネ	SPRING, COMPRESSION 5.3X47.7	
231-6	S39104001	2	ツツワケカナクC	HOLDER, C	
231-7	060300516	6	ハインド3X5	SCREW BIND M3X6	
231-8	025030236	6	ヒラザガネチユウ3	WASHER PLAIN M 3	
231	S58770001	1	ツツワケ-13マルクミ	TUBULAR FRAME 13 ROUND ASSY	
231-1	S49366101	1	マルワケ-13ソト	ROUND FRAME, 13 : OUTER	
231-2	S32798001	1	ワクシメカラ	COLLAR	
231-3	S32799001	1	ワクシメナツトM4	NUT, M4	
231-4	S33802001	1	ワクシメネジM4	SCREW M4	
231-5	S36043000	1	ワクヨウハネ	SPRING, COMPRESSION 5.3X47.7	
231-6	S39104001	2	ツツワケカナクC	HOLDER, C	
231-7	060300516	6	ハインド3X5	SCREW BIND M3X6	
231-8	025030236	6	ヒラザガネチユウ3	WASHER PLAIN M 3	



F4 . 押え関係 / Presser foot mechanism

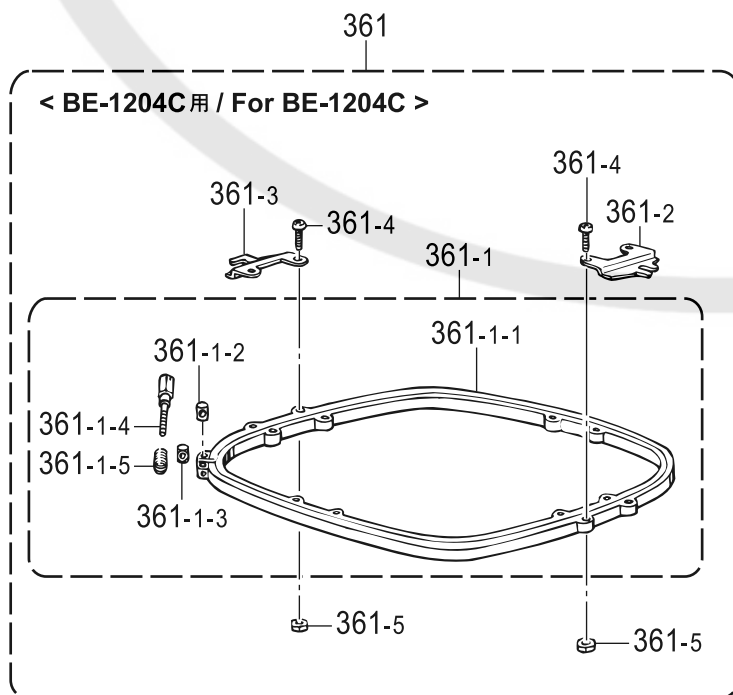
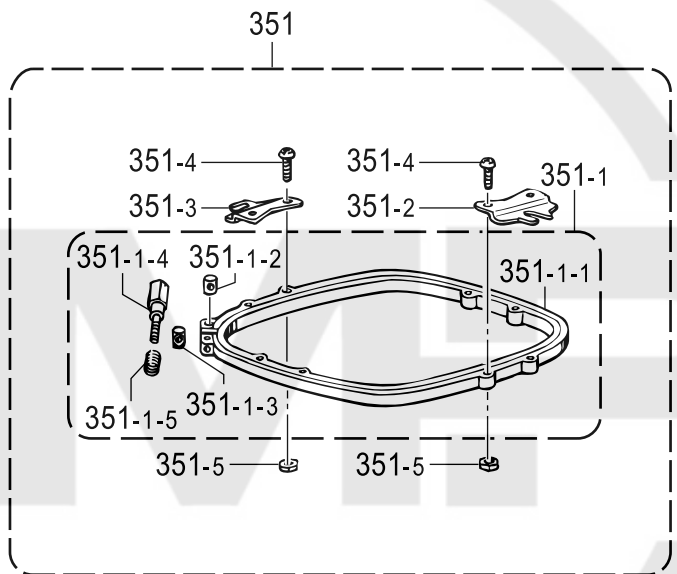
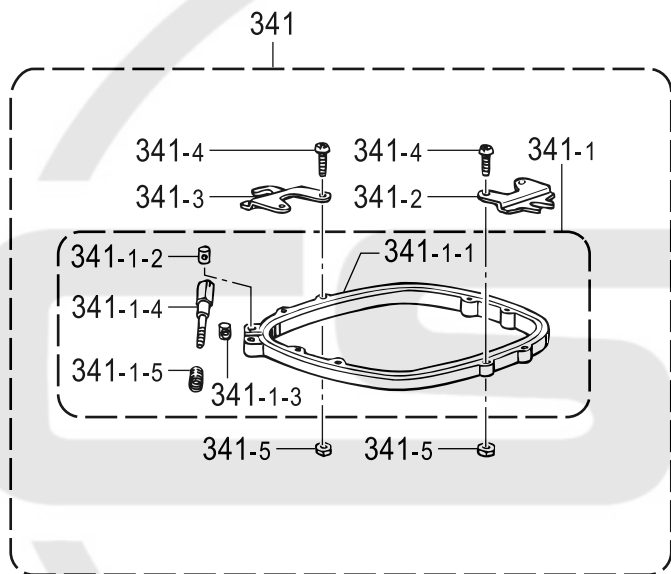
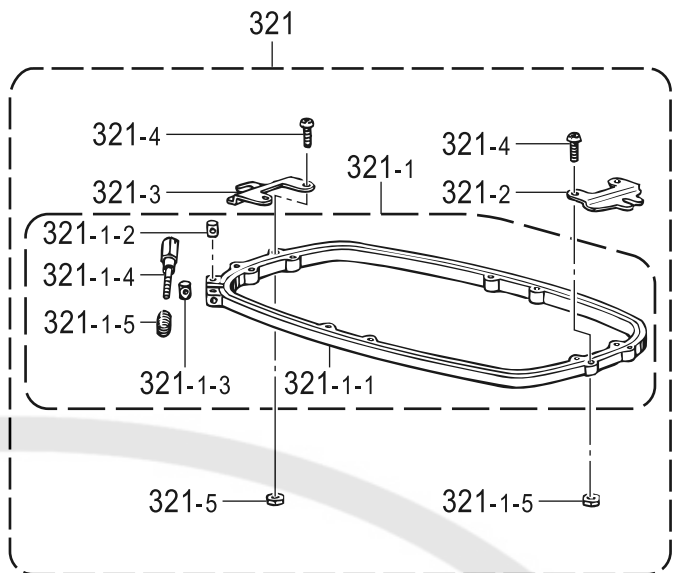
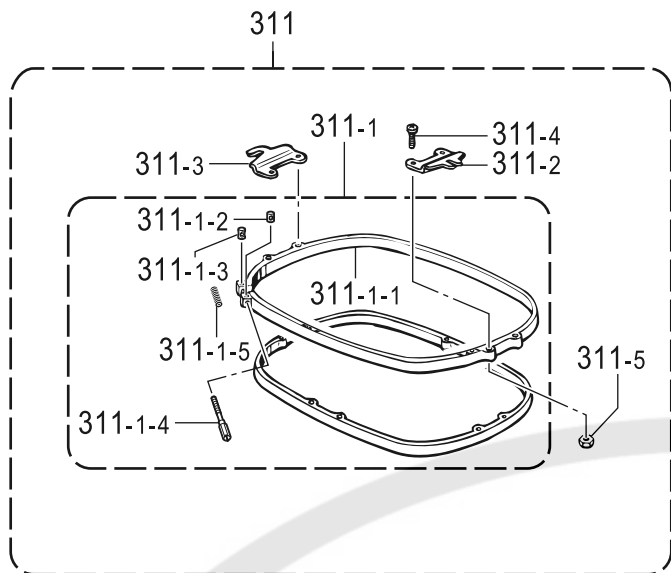
REF.NO	CODE	Q'TY	ヒンメイ	NAME OF PARTS	RM
252	S49377201	1	ツツワケ-16クミ	TUBULAR FRAME ASSY, 16	
252-1	S49378201	1	ツツワケ-16ウチ	TUBULAR FRAME, 16 :INNER	
252-2	S49371101	1	マルワケ-16ソト	ROUND FRAME, 16 :OUTER	
252-3	S32798001	1	ワクシメカラ	COLLAR	
252-4	S32799001	1	ワクシメナツトM4	NUT, M4	
252-5	S33802001	1	ワクシメネシM4	SCREW M4	
252-6	S36043000	1	ワクヨウハネ	SPRING, COMPRESSION 5.3X47.7	
252-7	S49379001	2	ツツワケカナケE	HOLDER, E	
252-8	060300616	6	ハインド ⁶ 3X6	SCREW BIND M3X6	
252-9	025030236	6	ヒラザガ ⁶ ネチユウ3	WASHER PLAIN M 3	
252	S49380201	1	ツツワケ-19クミ	TUBULAR FRAME ASSY, 19	
252-1	S49381201	1	ツツワケ-19ウチ	TUBULAR FRAME, 19 :INNER	
252-2	S49375101	1	マルワケ-19ソト	ROUND FRAME, 19 :OUTER	
252-3	S32798001	2	ワクシメカラ	COLLAR	
252-4	S32799001	2	ワクシメナツトM4	NUT, M4	
252-5	S33802001	2	ワクシメネシM4	SCREW M4	
252-6	S36043000	2	ワクヨウハネ	SPRING, COMPRESSION 5.3X47.7	
252-7	S49379001	4	ツツワケカナケE	HOLDER, E	
252-8	060300616	12	ハインド ⁶ 3X6	SCREW BIND M3X6	
252-9	025030236	12	ヒラザガ ⁶ ネチユウ3	WASHER PLAIN M 3	

F5 . 押え関係 / Presser foot mechanism



F5 . 押え関係 / Presser foot mechanism

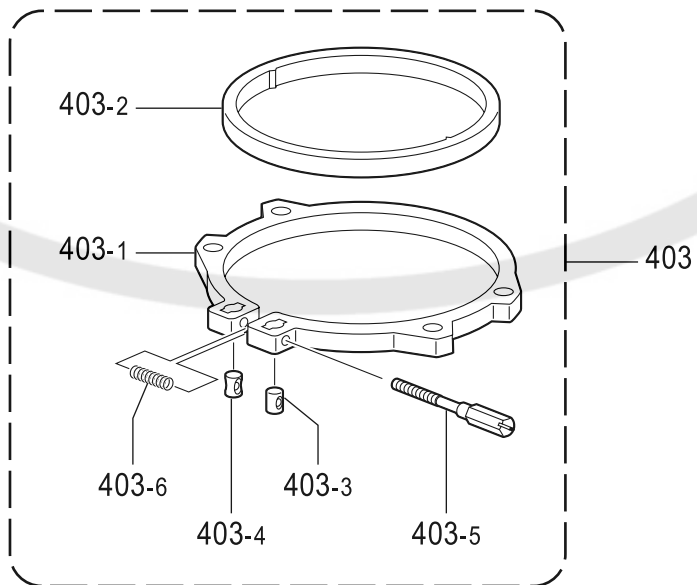
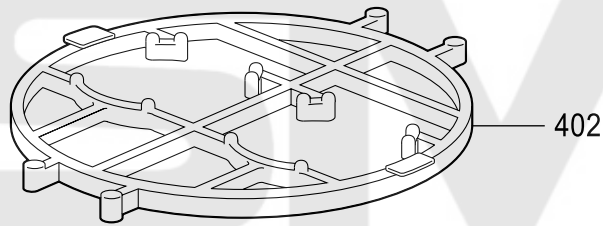
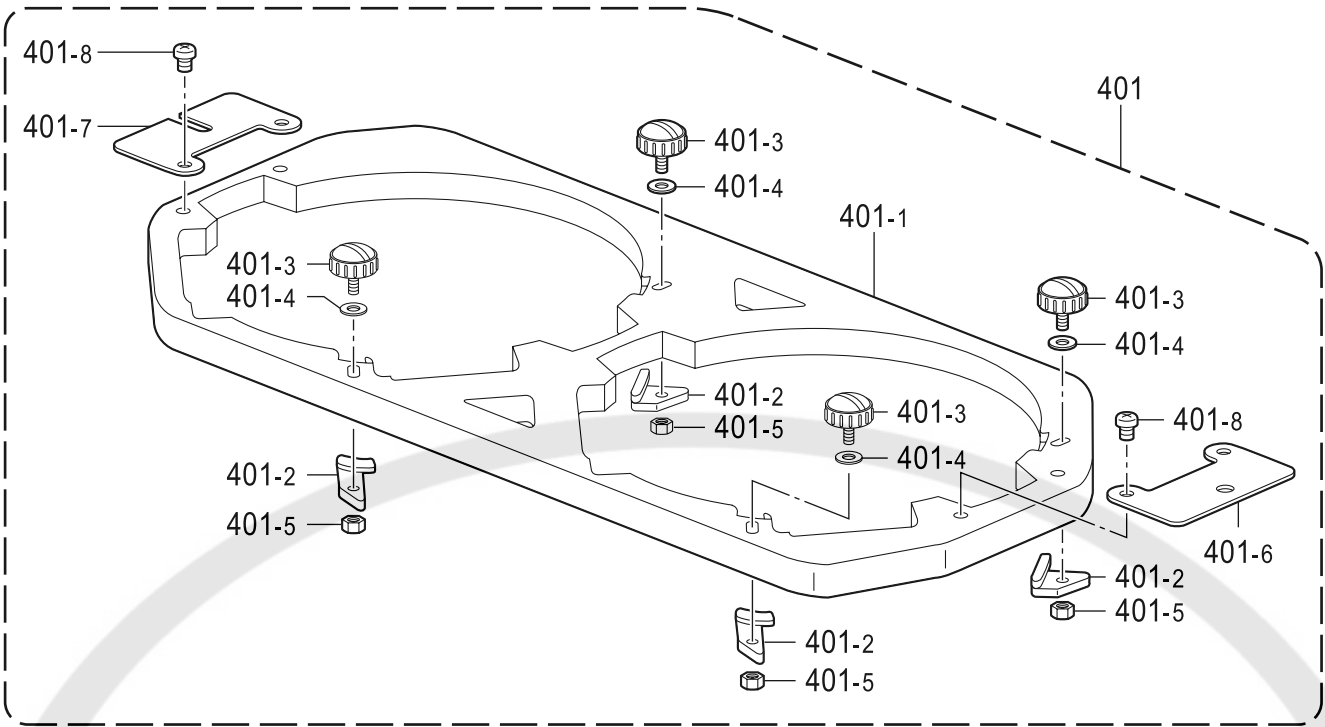
REF.NO	CODE	Q'TY	ヒンメイ	NAME OF PARTS	RM
			<BE-1204B用>	<For BE-1204B>	
301	S59353001	1	ヒラフレーム4-360セット	HOLDER BASE FRAME C4-360 SET	
301-1	S59354001	1	ヒラC4-360フェルトクミ	H-BASE FRAME C4-360 FELT ASSY	
301-1-1	S59355001	1	ヒラフレームC4-360クミ	HOLDER BASE FRAME C4-360 ASSY	
301-1-2	S58754001	4	ヒラワクヨウフェルト	HOLDER BASE FELT	
			<BE-1204C用>	<For BE-1204C>	
301	SA3981001	1	ヒラフレーム4-500セット	HOLDER BASE FRAME SET, C4-500	
301-1	SA3982001	1	ヒラC4-500フェルトクミ	H-BASE FRAME FELT ASSY C4-500	
301-1-1	S59970001	1	ヒラフレームC4-500クミ	HOLDER BASE FRAME ASSY, C4-500	
301-1-2	S58754001	4	ヒラワクヨウフェルト	HOLDER BASE FELT	
			<BE-1206B用>	<For BE-1206B>	
301	S58751001	1	ヒラフレーム6-360セット	HOLDER BASE FRAME SET, C6-360	
301-1	S58752001	1	ヒラC6-360フェルトクミ	H-BASE FRAME FELT ASSY, C6-360	
301-1-1	S58753001	1	ヒラフレームC6-360クミ	HOLDER BASE FRAME ASSY, C6-360	
301-1-2	S58754001	6	ヒラワクヨウフェルト	HOLDER BASE FELT	
301-2	S59664001	1	ヒラワクヨウフレームLクミ	HOLDER BASE FRAME L ASSY	
301-3	S59665001	1	ヒラワクヨウフレームRクミ	HOLDER BASE FRAME R ASSY	
301-4	S42321001	4	フレームレンケツツイタFクミ	FRAME CONNECTING PLATE F ASSY	
301-5	018401236	32	アナホルト4X12	BOLT, SOCKET M4X12	
301-6	025040236	32	ヒラサガネチユウ4	WASHER, PLAIN M 4	
301-7	S52276001	4	カクナツト2M6	NUT PLATE, W/2-M6 & 2-M4	
301-8	060401216	8	ハインド4X12	SCREW, BIND M4X12	
301-9	S58757001	2	フレームレンケツツイタスペース	FRAME CONNECTING PLATE SPACER	
301-10	S58755001	1	フレームレンケツツイタR	FRAME CONNECTING PLATE, R	
301-11	S58756001	1	フレームレンケツツイタL	FRAME CONNECTING PLATE, L	
301-12	018061236	8	アナホルト6X12	BOLT SOCKET M6X12	
301-13	018060836	4	アナホルト6X8	BOLT SOCKET M6X8	
			<BE-1204B用>	<For BE-1204B>	
302	S46999001	8	ツマミネジM4B	KNOB SCREW, M4B	
303	S59399001	1	ヒラフレームS4-360セット	HOLDER BASE FRAME SET, S4-360	
303-1	S59402001	1	ヒラS4-360フェルトクミ	H-BASE FRAME FELT ASSY, S4-360	
303-1-1	S59403001	1	ヒラフレームS4-360クミ	HOLDER BASE FRAME ASSY, S4-360	
303-1-2	S58754001	2	ヒラワクヨウフェルト	HOLDER BASE FELT	
			<BE-1204C用>	<For BE-1204C>	
302	S46999001	8	ツマミネジM4B	KNOB SCREW, M4B	
303	SA3984001	1	ヒラフレームS4-500セット	HOLDER BASE FRAME SET, S4-500	
303-1	SA3985001	1	ヒラS4-500フェルトクミ	H-BASE FRAME FELT ASSY, S4-500	
303-1-1	S56652001	1	ヒラフレームS4-500クミ	HOLDER BASE FRAME ASSY, S4-500	
303-1-2	S58754001	4	ヒラワクヨウフェルト	HOLDER BASE FELT	
			<BE-1206B用>	<For BE-1206B>	
302	S46999001	12	ツマミネジM4B	KNOB SCREW, M4B	
303	S59392001	1	ヒラフレームS6-360セット	HOLDER BASE SET, S6-360	
303-1	S59397001	1	ヒラS6-360フェルトクミ	H-BASE FRAME FELT ASSY, S6-360	
303-1-1	S59398001	1	ヒラフレームS6-360クミ	HOLDER BASE FRAME ASSY, 360	
303-1-2	S58754001	4	ヒラワクヨウフェルト	HOLDER BASE FELT	
303-2	S59393001	1	ヒラフレームSレンケツツイタR	H-FRAME S CONNECTING PLATE, R	
303-3	S59394001	1	ヒラフレームSレンケツツイタL	H-FRAME S CONNECTING PLATE, L	
303-4	018401236	14	アナホルト4X12	BOLT SOCKET M4X12	
303-5	025040236	14	ヒラサガネチユウ4	WASHER PLAIN M 4	



F6 . 押え関係 / Presser foot mechanism

REF.NO	CODE	Q'TY	ヒンメイ	NAME OF PARTS	RM
311	S43473001	1	ヒラワク30X43クミ	SQUARE FRAME SET 30X43	
311-1	S42331001	1	カクワク30X43クミ	SQUARE FRAME ASSY, 30X43	
311-1-1	S42332001	1	カクワク30X43ツト	SQUARE FRMAE, 30X43 :OUTER	
311-1-2	S32798001	1	ワクシメカラー	COLLAR	
311-1-3	S32799001	1	ワクシメナツトM4	NUT, M4	
311-1-4	S33802001	1	ワクシメネジM4	SCREW M4	
311-1-5	S36043000	1	ワクヨウハネ	SPRING, COMPRESSION 5.3X47.7	
311-2	S43471001	1	ヒラワクカナグ ^o BL	HOLDER, BL	
311-3	S43472001	1	ヒラワクカナグ ^o BR	HOLDER, BR	
311-4	062401213	4	ナベ ^o コM4X12	SCREW PAN M4X12	
311-5	021400203	4	2シュナツト4	NUT, 2 M4	
321	S44721001	1	ヒラワク23X43クミ	SQUARE FRAME SET, 23X43	
321-1	S44719001	1	カクワク23X43クミ	SQUARE FRAME ASSY, 23X43	
321-1-1	S44718001	1	カクワク23X43ツト	SQUARE FRAME, 23X43 :OUTER	
321-1-2	S32798001	1	ワクシメカラー	COLLAR	
321-1-3	S32799001	1	ワクシメナツトM4	NUT, M4	
321-1-4	S33802001	1	ワクシメネジM4	SCREW M4	
321-1-5	S36043000	1	ワクヨウハネ	SPRING, COMPRESSION 5.3X47.7	
321-2	S43471001	1	ヒラワクカナグ ^o BL	HOLDER, BL	
321-3	S43472001	1	ヒラワクカナグ ^o BR	HOLDER, BR	
321-4	062401216	4	ナベ ^o コM4X12	SCREW PAN M4X12	
321-5	021400206	4	2シュナツト4	NUT 2 M4	
341	S44716001	1	ヒラワク23X24クミ	SQUARE FRAME SET, 23X24	
341-1	S44714001	1	カクワク23X24クミ	SQUARE FRAME ASSY, 23X24	
341-1-1	S44713001	1	カクワク23X24ツト	SQUARE FRAME, 23X24 :OUTER	
341-1-2	S32798001	1	ワクシメカラー	COLLAR	
341-1-3	S32799001	1	ワクシメナツトM4	NUT, M4	
341-1-4	S33802001	1	ワクシメネジM4	SCREW M4	
341-1-5	S36043000	1	ワクヨウハネ	SPRING, COMPRESSION 5.3X47.7	
341-2	S44734001	1	ヒラワクカナグ ^o CR	HOLDER BASE CLAMP, CR	
341-3	S44733001	1	ヒラワクカナグ ^o CL	HOLDER BASE CLAMP, CL	
341-4	062401216	4	ナベ ^o コM4X12	SCREW PAN M4X12	
341-5	021400206	4	2シュナツト4	NUT 2 M4	
351	S44726001	1	ヒラワク30X28クミ	SQUARE FRAME SET, 30X28	
351-1	S44724101	1	カクワク30X28クミ	SQUARE FRAME ASSY, 30X28	
351-1-1	S44723001	1	カクワク30X28ツト	SQUARE FRAME, 30X28 :OUTER	
351-1-2	S32798001	1	ワクシメカラー	COLLAR	
351-1-3	S32799001	1	ワクシメナツトM4	NUT, M4	
351-1-4	S33802001	1	ワクシメネジM4	SCREW M4	
351-1-5	S36043000	1	ワクヨウハネ	SPRING, COMPRESSION 5.3X47.7	
351-2	S33805001	1	ヒラワクカナグ ^o AR	HOLDER, AR	
351-3	S33806001	1	ヒラワクカナグ ^o AL	HOLDER, AL	
351-4	062401216	4	ナベ ^o コM4X12	SCREW PAN M4X12	
351-5	021400206	4	2シュナツト4	NUT 2 M4	
			<BE-1204C用>	<For BE-1204C>	
361	S44731001	1	ヒラワク40X43クミ	SQUARE FRAME SET, 40X43	
361-1	S44729001	1	カクワク40X43クミ	SQUARE FRAME ASSY, 40X43	
361-1-1	S44728001	1	カクワク40X43ツト	SQUARE FRAME, 40X43 :OUTER	
361-1-2	S32798001	1	ワクシメカラー	COLLAR	
361-1-3	S32799001	1	ワクシメナツトM4	NUT, M4	
361-1-4	S33802001	1	ワクシメネジM4	SCREW M4	
361-1-5	S36043000	1	ワクヨウハネ	SPRING, COMPRESSION 5.3X47.7	
361-2	S43471001	1	ヒラワクカナグ ^o BL	HOLDER, BL	
361-3	S43472001	1	ヒラワクカナグ ^o BR	HOLDER, BR	
361-4	062401413	4	ナベ ^o コM4X12	SCREW PAN M4X12	
361-5	021400203	4	2シュナツト4	NUT 2 M4	

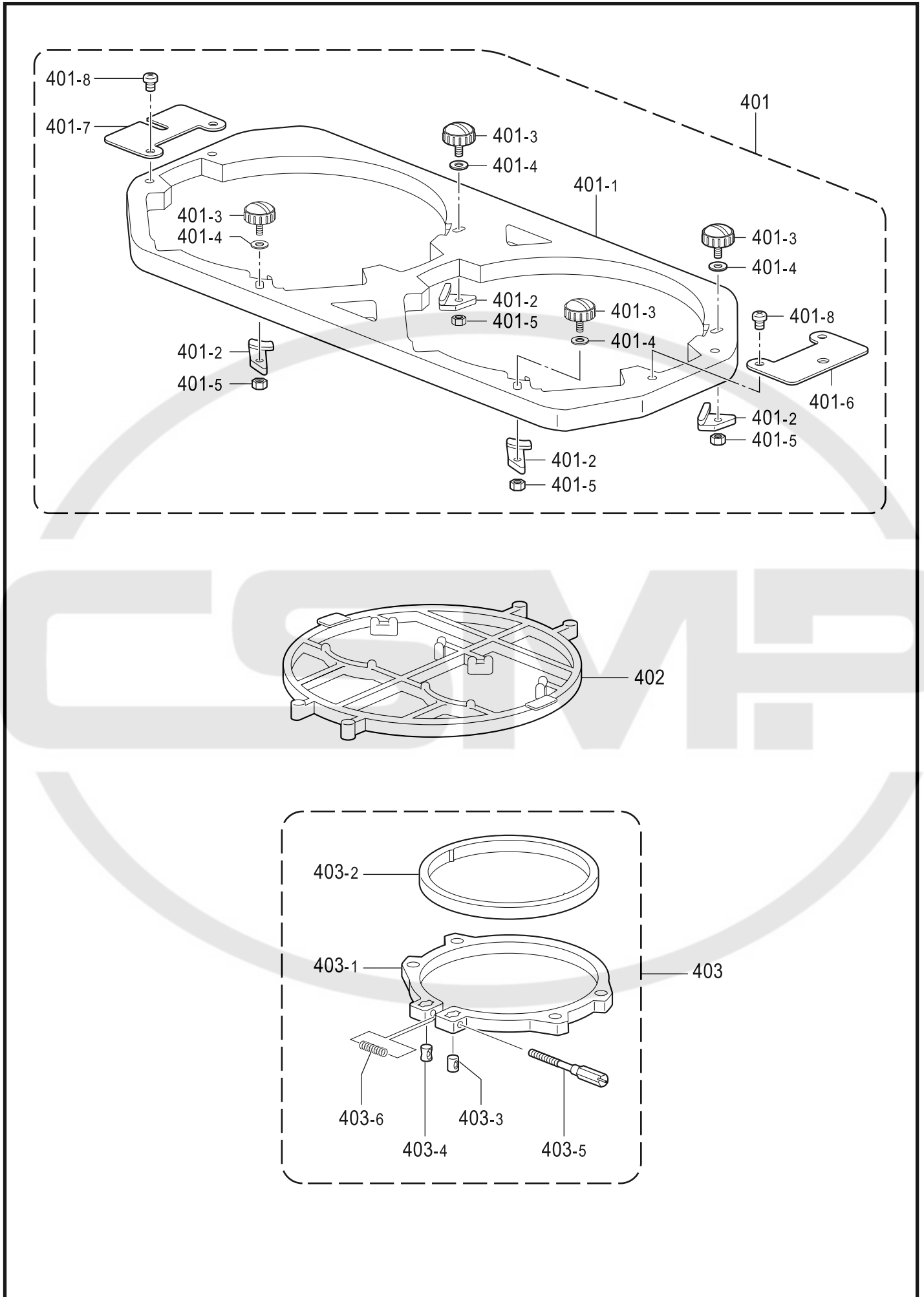
F7 . 押え関係 / Presser foot mechanism



F7 . 押え関係 / Presser foot mechanism

REF.NO	CODE	Q'TY	ヒンメイ	NAME OF PARTS	RM
401	S49342001	1	クモノスタイワククミ	SPIDER NET FRAME HOLDER ASSY	
401-1	S49343001	1	クモノスタイネジクミ	SPIDER NET FRAME SCREW ASSY	
401-2	S49345001	4	クモノスタイスパサ	SPIDER NET FRAME SPACER	
401-3	S46999001	4	ツマミネジM4B	KNOB SCREW, M4B	
401-4	026040136	4	ヒラサガネコガタ4	WASHER PLAIN S 4	
401-5	021400206	4	2シユナツト4	NUT, 2 M4	
401-6	S49346001	1	クモノスタイカナク1	HOLDER, 1	
401-7	S49347001	1	クモノスタイカナク2	HOLDER, 2	
401-8	062400816	4	ナベコ4X8	SCREW PAN M4X8	
402	S49348001	2	クモノスワケ-05	SPIDER NET FRAME, 05	
403	S49349101	4	マルワケ-05クミ	ROUND FRAME ASSY, 05	
403-1	S49351101	4	マルワケ-05ソト	ROUND FRAME, 05 : OUTER	
403-2	S49352101	4	マルワケ-05ウチ	ROUND FRAME, 05 : INNER	
403-3	S32798001	4	ワクシメカラ	COLLAR	
403-4	S32799001	4	ワクシメナツトM4	NUT, M4	
403-5	S33802001	4	ワクシメネジM4	SCREW M4	
403-6	S36043000	4	ワクヨウパネ	SPRING, COMPRESSION 5.3X47.7	
402	S49353001	2	クモノスワケ-07	SPIDER NET FRAME, 07	
403	S49354101	2	マルワケ-07クミ	ROUND FRAME ASSY, 07	
403-1	S49356101	2	マルワケ-07ソト	ROUND FRAME, 07 : OUTER	
403-2	S49357101	2	マルワケ-07ウチ	ROUND FRAME, 07 : INNER	
403-3	S32798001	2	ワクシメカラ	COLLAR	
403-4	S32799001	2	ワクシメナツトM4	NUT, M4	
403-5	S33802001	2	ワクシメネジM4	SCREW M4	
403-6	S36043000	2	ワクヨウパネ	SPRING, COMPRESSION 5.3X47.7	
402	S49358001	2	クモノスワケ-10	SPIDER NET FRAME, 10	
403	S49359101	2	マルワケ-10クミ	ROUND FRAME ASSY, 10	
403-1	S49361101	2	マルワケ-10ソト	ROUND FRAME, 10 : OUTER	
403-2	S49362101	2	マルワケ-10ウチ	ROUND FRAME, 10 : INNER	
403-3	S32798001	2	ワクシメカラ	COLLAR	
403-4	S32799001	2	ワクシメナツトM4	NUT, M4	
403-5	S33802001	2	ワクシメネジM4	SCREW M4	
403-6	S36043000	2	ワクヨウパネ	SPRING, COMPRESSION 5.3X47.7	
402	S49363001	2	クモノスワケ-13	SPIDER NET FRAME, 13	
403	S49364101	2	マルワケ-13クミ	ROUND FRAME ASSY, 13	
403-1	S49366101	2	マルワケ-13ソト	ROUND FRAME, 13 : OUTER	
403-2	S49367101	2	マルワケ-13ウチ	ROUND FRAME, 13 : INNER	
403-3	S32798001	2	ワクシメカラ	COLLAR	
403-4	S32799001	2	ワクシメナツトM4	NUT, M4	
403-5	S33802001	2	ワクシメネジM4	SCREW M4	
403-6	S36043000	2	ワクヨウパネ	SPRING, COMPRESSION 5.3X47.7	
402	S49368001	2	クモノスワケ-16	SPIDER NET FRAME, 16	
403	S49369101	2	マルワケ-16クミ	ROUND FRAME ASSY, 16	
403-1	S49371101	2	マルワケ-16ソト	ROUND FRAME, 16 : OUTER	
403-2	S49372101	2	マルワケ-16ウチ	ROUND FRAME, 16 : INNER	
403-3	S32798001	2	ワクシメカラ	COLLAR	
403-4	S32799001	2	ワクシメナツトM4	NUT, M4	
403-5	S33802001	2	ワクシメネジM4	SCREW M4	
403-6	S36043000	2	ワクヨウパネ	SPRING, COMPRESSION 5.3X47.7	

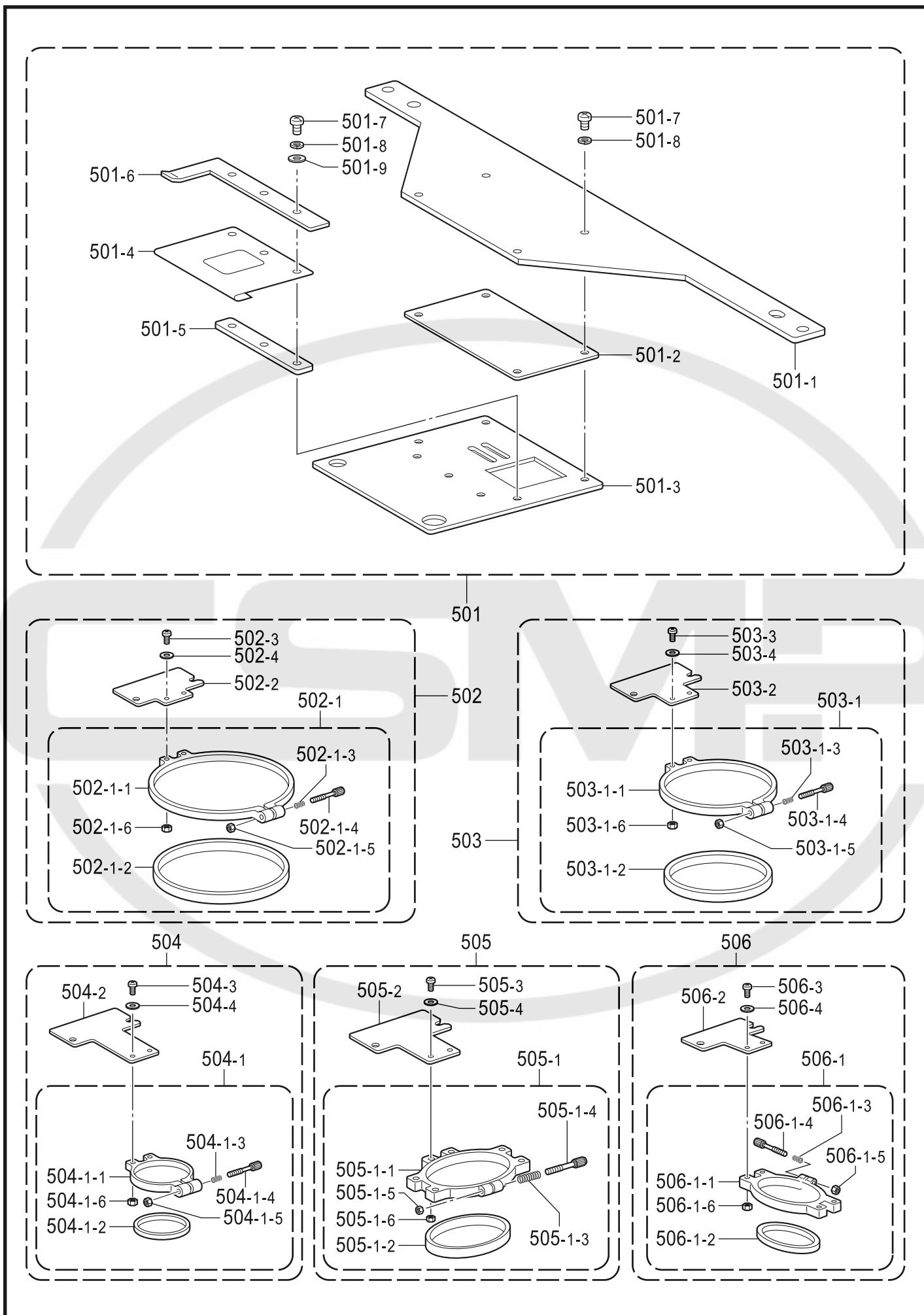
F7 . 押え関係 / Presser foot mechanism



F7 . 押え関係 / Presser foot mechanism

REF.NO	CODE	Q'TY	ヒンメイ	NAME OF PARTS	RM
403	S49373101	2	マルワケ-19クミ	ROUND FRAME ASSY, 19	
403-1	S49375101	2	マルワケ-19ソト	ROUND FRAME, 19 : OUTER	
403-2	S49376101	2	マルワケ-19ウチ	ROUND FRAME, 19 : INNER	
403-3	S32798001	2	ワケシメカラー	COLLAR	
403-4	S32799001	2	ワケシメナツトM4	NUT, M4	
403-5	S33802001	2	ワケシメネジM4	SCREW M4	
403-6	S36043000	2	ワケヨウバネ	SPRING, COMPRESSION 5.3X47.7	

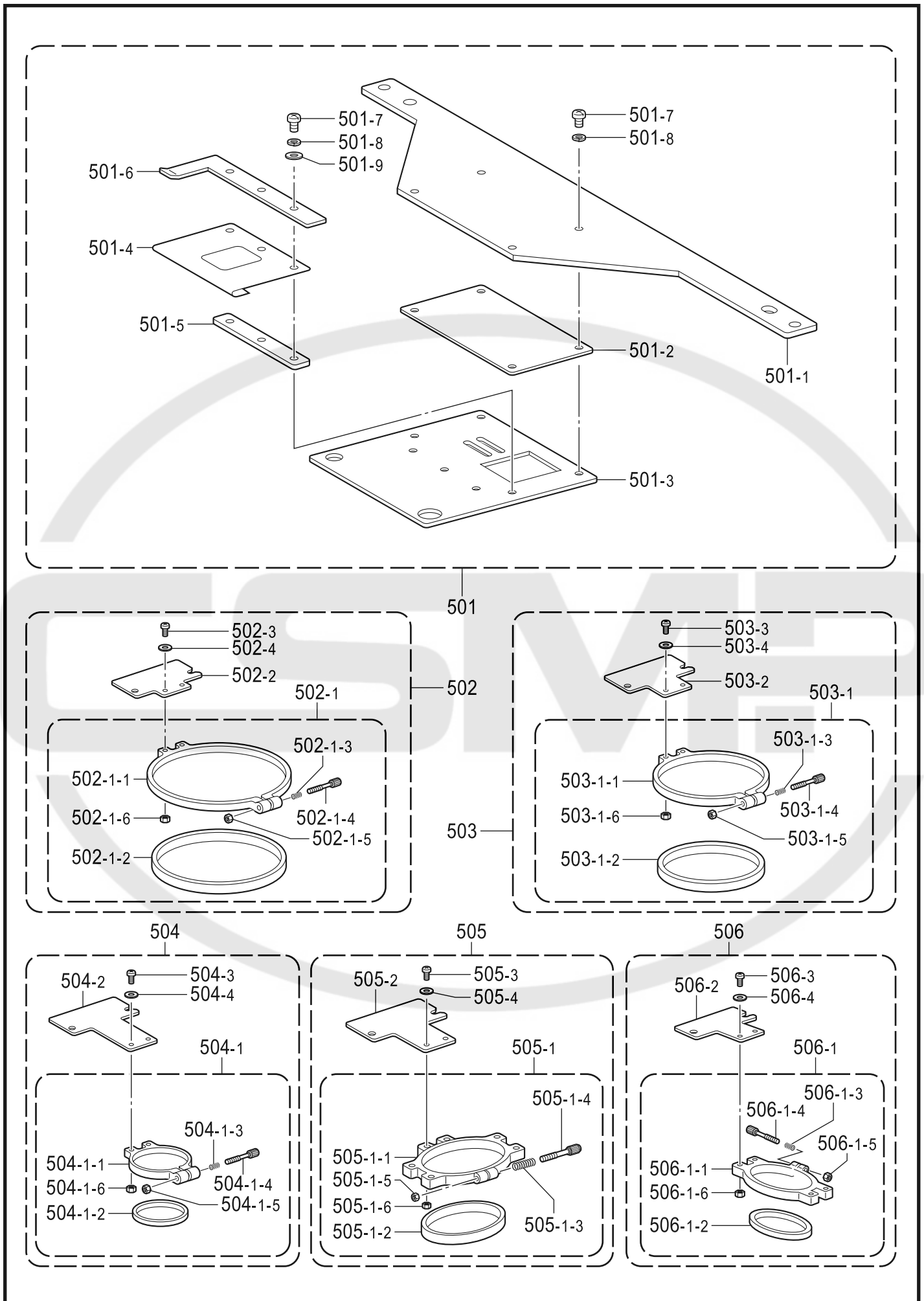
F8 . 押え関係 / Presser foot mechanism



F8 . 押え関係 / Presser foot mechanism

REF.NO	CODE	Q'TY	ヒンメイ	NAME OF PARTS	RM
501	S58911001	1	ネームワククミ	NAME FRAME ASSY	
501-1	S58912001	1	ネームワクヨウイタ	NEME FRME BASE PLATE	
501-2	S20012001	1	スペーサ	SPACER	
501-3	S09823101	1	スライドプレートクミ	SLIDE PLATE ASSY	
501-4	S09830101	1	イタハネ(A)	PLATE SPRING, A	
501-5	S09827001	1	オサエスペーサ	PRESSER SPACER	
501-6	S09828101	1	ワクオサエ	FRAME PRESSER PLATE	
501-7	062670812	7	ナベコ357-40X8	SCREW PAN SM3.57-40X8	
501-8	028350243	7	ハネサガネ2-3.5	WASHER, SPRING 2-3.5	
501-9	025350236	3	ヒラサガネチユウ3.5	WASHER, PLAIN M 3.5	
502	S32945001	1	ワクAクミ	HOOP ASSY A	
502-1	S32296001	1	シユウワクAクミ	EMBROIDERY HOOP ASSY A	
502-1-1	157044201	1	シユウウトワクA	EMBROIDERY OUTER HOOP, A	
502-1-2	157047201	1	ウチワクA	INNER HOOP, A	
502-1-3	121764001	1	オシハネ	SPRING, COMPRESSION	
502-1-4	121765001	1	ツマミネジ3.57	KNOB SCREW, SM3.57	
502-1-5	021670203	1	2シユナツト357-40	NUT, 2 SM3.57-40	
502-1-6	021350106	2	1シユナツト35	NUT 1 M3.5	
502-2	S09815001	1	カセットホルダー(A)	CASSETTE HOLDER, A	
502-3	062350816	2	ナベコ35X8	SCREW PAN M3.5X8	
502-4	025350236	2	ヒラサガネチユウ3.5	WASHER PLAIN M 3.5	
503	S32946001	1	ワクBクミ	HOOP ASSY B	
503-1	S32297001	1	シユウワクBクミ	EMBROIDERY HOOP ASSY B	
503-1-1	157200201	1	シユウウトワクB	EMBROIDERY OUTER HOOP, B	
503-1-2	157199201	1	ウチワクB	INNER HOOP, B	
503-1-3	121764001	1	オシハネ	SPRING, COMPRESSION	
503-1-4	121765001	1	ツマミネジ3.57	KNOB SCREW, SM3.57	
503-1-5	021670203	1	2シユナツト357-40	NUT, 2 SM3.57-40	
503-1-6	021350106	2	1シユナツト35	NUT 1 M3.5	
503-2	S09816001	1	カセットホルダー(B)	CASSETTE HOLDER, B	
503-3	062350816	2	ナベコ35X8	SCREW PAN M3.5X8	
503-4	025350236	2	ヒラサガネチユウ3.5	WASHER PLAIN M 3.5	
504	S32947001	1	ワクCクミ	HOOP ASSY C	
504-1	S32298001	1	シユウワクCクミ	EMBROIDERY HOOP ASSY C	
504-1-1	157202201	1	シユウウトワクC	EMBROIDERY OUTER HOOP, C	
504-1-2	157201201	1	ウチワクC	INNER HOOP, C	
504-1-3	121764001	1	オシハネ	SPRING, COMPRESSION	
504-1-4	121765001	1	ツマミネジ3.57	KNOB SCREW, SM3.57	
504-1-5	021670203	1	2シユナツト357-40	NUT, 2 SM3.57-40	
504-1-6	021350106	2	1シユナツト35	NUT 1 M3.5	
504-2	S09818001	1	カセットホルダー(D)	CASSETTE HOLDER, D	
504-3	062350816	2	ナベコ35X8	SCREW PAN M3.5X8	
504-4	025350236	2	ヒラサガネチユウ3.5	WASHER PLAIN M 3.5	
505	S32948001	1	ワクDクミ	HOOP ASSY D	
505-1	S32299001	1	シユウワクDクミ	EMBROIDERY FRAMED ASSY	
505-1-1	157204201	1	シユウウトワクD	EMBROIDERY OUTER HOOP D	
505-1-2	157203201	1	ウチワクD	INNER HOOP, D	
505-1-3	121764001	1	オシハネ	SPRING, COMPRESSION	
505-1-4	121765001	1	ツマミネジ3.57	KNOB SCREW, SM3.57	
505-1-5	021670203	1	2シユナツト357-40	NUT, 2 SM3.57-40	
505-1-6	021350106	2	1シユナツト35	NUT 1 M3.5	
505-2	S09818001	1	カセットホルダー(D)	CASSETTE HOLDER, D	
505-3	062350816	2	ナベコ35X8	SCREW PAN M3.5X8	
505-4	025350236	2	ヒラサガネチユウ3.5	WASHER PLAIN M 3.5	

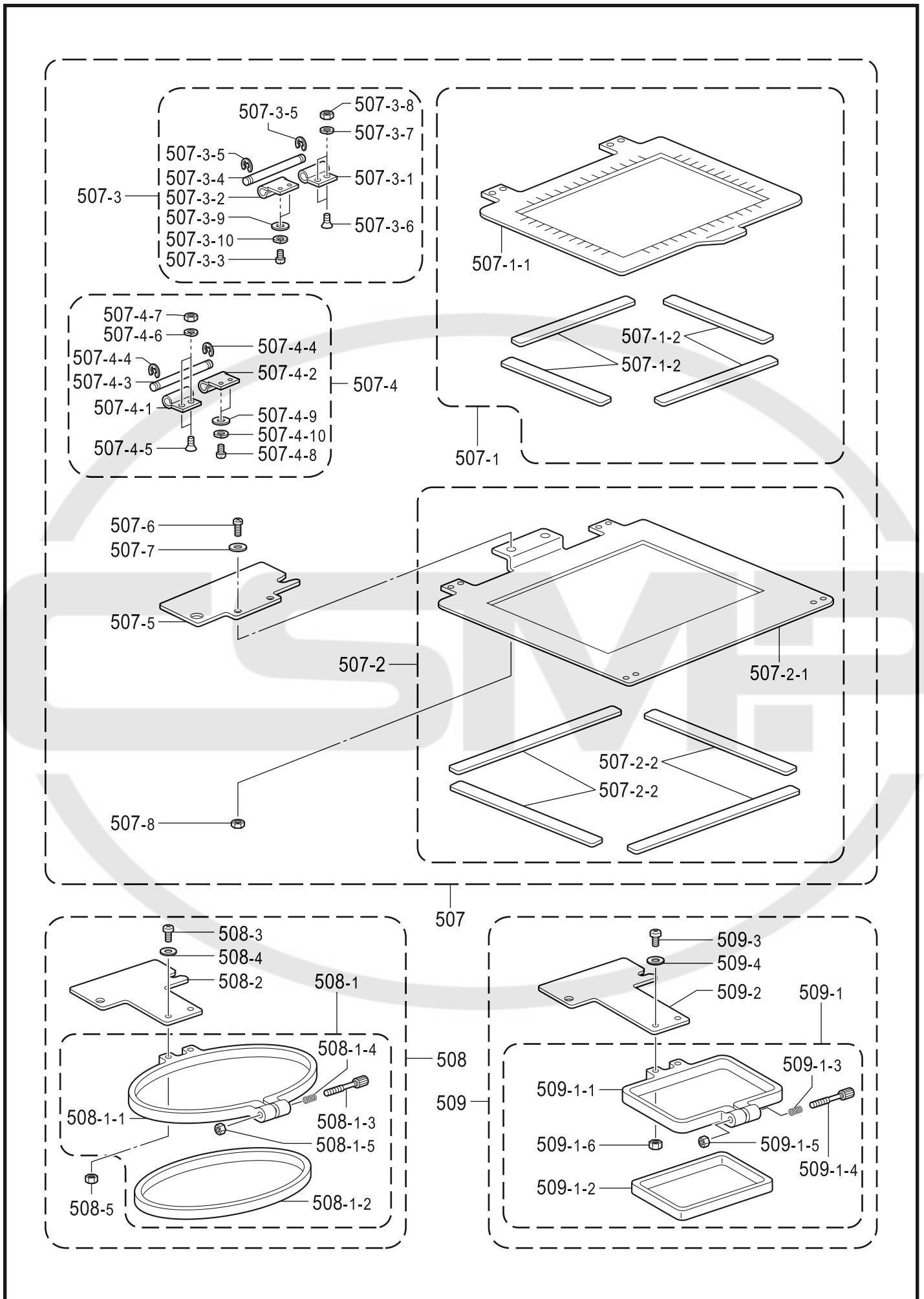
F8 . 押え関係 / Presser foot mechanism



F8 . 押え関係 / Presser foot mechanism

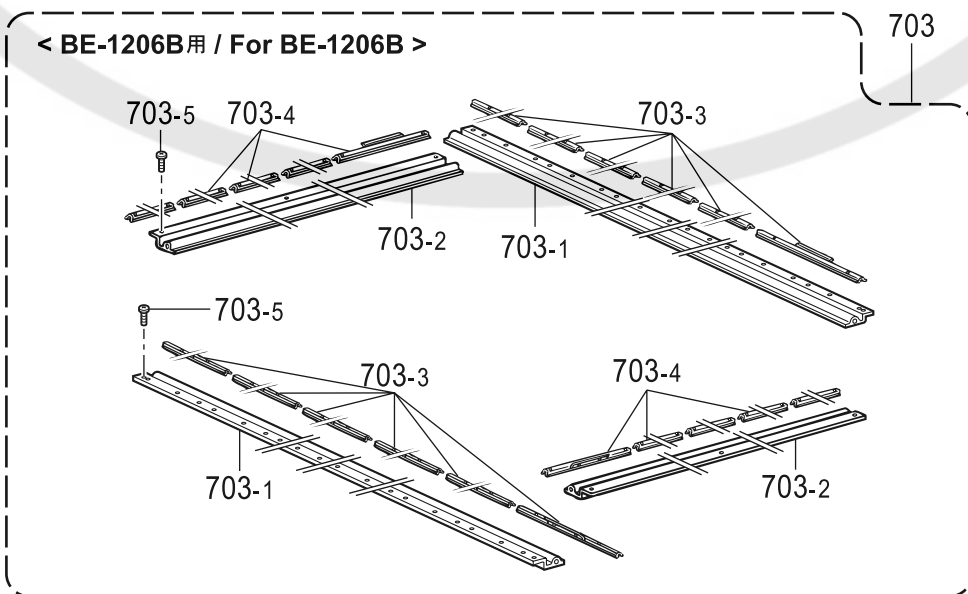
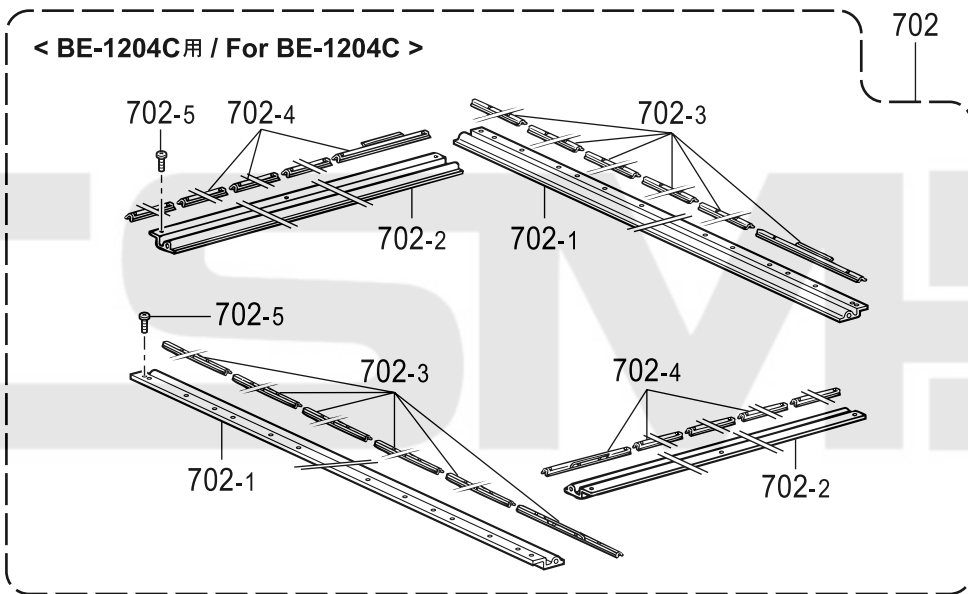
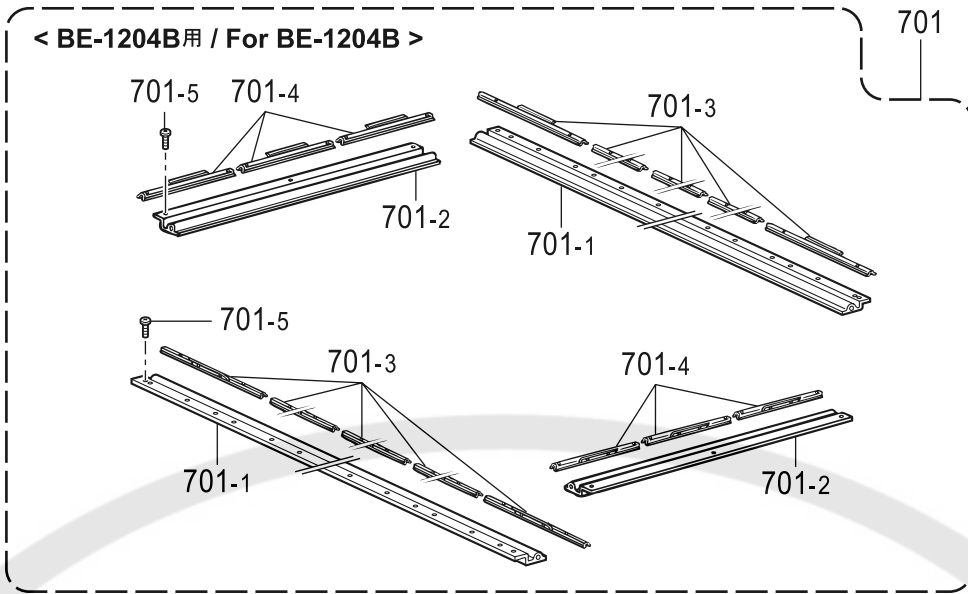
REF.NO	CODE	Q'TY	ヒンメイ	NAME OF PARTS	RM
506	S32949001	1	ワケケミ	HOOP ASSY E	
506-1	S32300001	1	シシユウワケケミ	EMBROIDERY HOOP ASSY E	
506-1-1	157344201	1	シシユウソトワケ	EMBROIDERY OUTER HOOP, E	
506-1-2	157203201	1	ウチワケD	INNER HOOP, D	
506-1-3	121764001	1	オシハネ	SPRING, COMPRESSION	
506-1-4	121765001	1	ツマミネジ3.57	KNOB SCREW, SM3.57	
506-1-5	021670203	1	2シユナツト357-40	NUT, 2 SM3.57-40	
506-1-6	021350106	2	1シユナツト35	NUT 1 M3.5	
506-2	S09817001	1	カセットホルダ-(C)	CASSETTE HOLDER, C	
506-3	062350816	2	ナベコ35X8	SCREW PAN M3.5X8	
506-4	025350236	2	ヒラザガネチユウ3.5	WASHER PLAIN M 3.5	

F9 . 押え関係 / Presser foot mechanism



F9 . 押え関係 / Presser foot mechanism

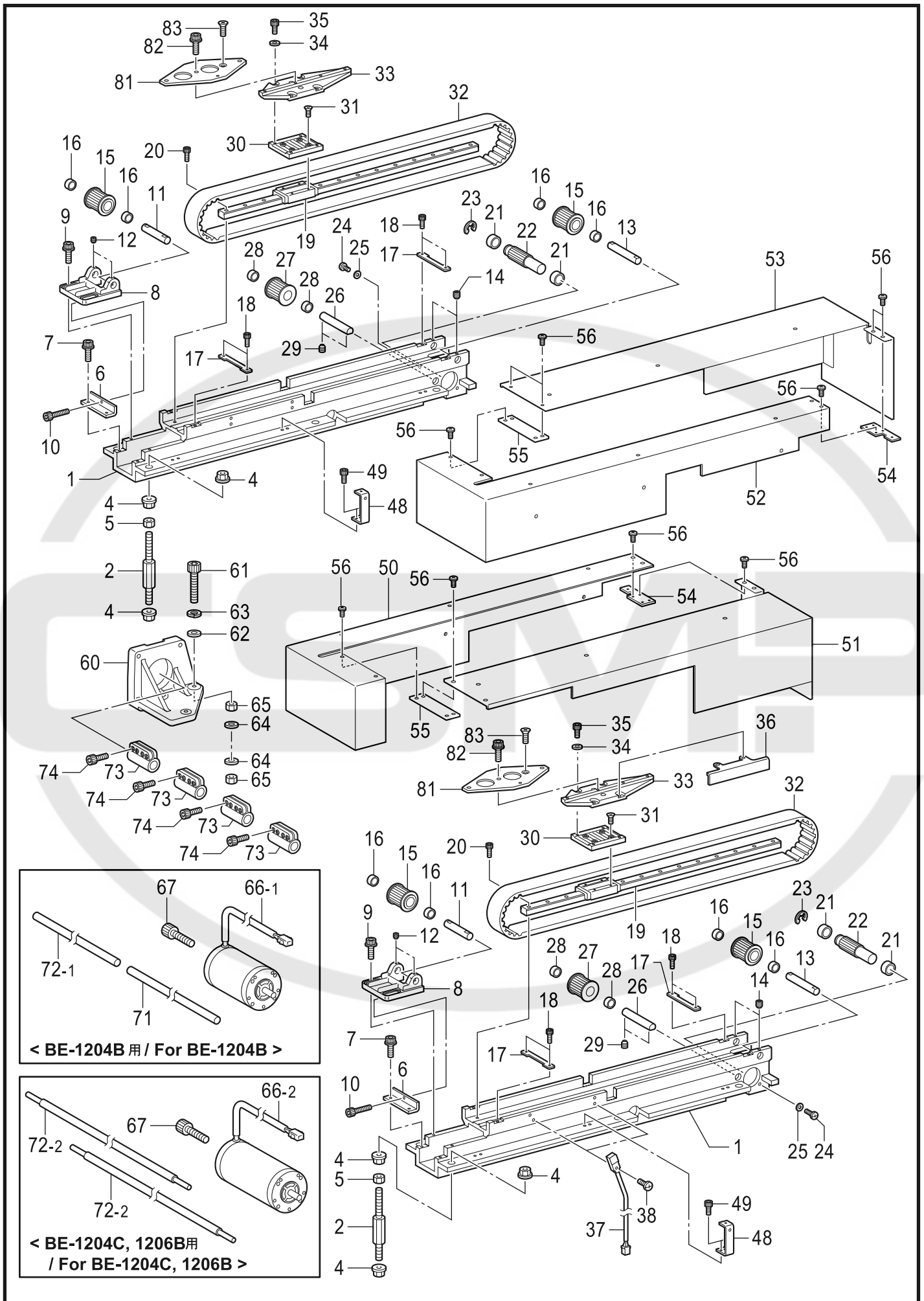
REF.NO	CODE	Q'TY	ヒンメイ	NAME OF PARTS	RM
507	S32220001	1	アツモノワククミ	H-WEIGHT FRAME ASSY	
507-1	S32305001	1	アツモノワクウエクミ	H-WEIGHT FRAME U ASSY	
507-1-1	S32308001	1	アツモノワクウエ	HEAVY-WEIGHT FRAME UPPER	
507-1-2	S19604000	4	マグネット	MAGNET	
507-2	S32306001	1	アツモノワクシタクミ	H-WEIGHT FRAME L ASSY	
507-2-1	S32307001	1	アツモノワクシタ	HEAVY-WEIGHT FRAME LOWER	
507-2-2	S32309000	4	アツモノワクシタヨウフェルト	H-WEIGHT FRAME LOWER FELT	
507-3	S34342001	1	チヨウバンクミミキ	HINGE ASSY RIGHT	
507-3-1	152627001	1	チヨウバンA	HINGE, A	
507-3-2	152628001	1	チヨウバンB	HINGE, B	
507-3-3	062300506	2	ナベコ3X5	SCREW PAN M3X5	
507-3-4	152629001	1	チヨウバンシク	HINGE SHAFT	
507-3-5	048020342	2	トメワE2	RETAINING RING E2	
507-3-6	S06696004	2	サラコネシ3X6	SCREW, FLAT M3X6	
507-3-7	028030246	2	ハネザガネ2-3	WASHER SPRING 2-3	
507-3-8	021300106	2	1シュナット3	NUT 1 M3	
507-3-9	025030136	2	ヒラザガネシヨウ3	WASHER PLAIN S 3	
507-3-10	028030246	2	ハネザガネ2-3	WASHER SPRING 2-3	
507-4	S34343001	1	チヨウバンクミヒタリ	HINGE ASSY LEFT	
507-4-1	152627001	1	チヨウバンA	HINGE, A	
507-4-2	152628001	1	チヨウバンB	HINGE, B	
507-4-3	152629001	1	チヨウバンシク	HINGE SHAFT	
507-4-4	048020342	2	トメワE2	RETAINING RING E2	
507-4-5	S06696004	2	サラコネシ3X6	SCREW, FLAT M3X6	
507-4-6	028030246	2	ハネザガネ2-3	WASHER SPRING 2-3	
507-4-7	021300106	2	1シュナット3	NUT 1 M3	
507-4-8	062300506	2	ナベコ3X5	SCREW PAN M3X5	
507-4-9	025030136	2	ヒラザガネシヨウ3	WASHER PLAIN S 3	
507-4-10	028030246	2	ハネザガネ2-3	WASHER SPRING 2-3	
507-5	S33468001	1	カセットホルダー(アツ)	CASSETTE HOLDER, H-MATERIALS	
507-6	062300806	2	ナベコ3X8	SCREW PAN M3X8	
507-7	025030233	2	ヒラザガネチユウ3	WASHER, PLAIN M 3	
507-8	021300103	2	1シュナット3	NUT, 1 M3	
508	S55035001	1	ダエンワク3X6クミ	HOOP ASSY, 3X6	
508-1	S55240001	1	シシユウワク3X6	HOOP, 3X6	
508-1-1	S55036001	1	ダエンソトワク3X6	OUTER HOOP, OVAL 3X6	
508-1-2	S55037001	1	ダエンウチワク3X6	INNER HOOP, OVAL 3X6	
508-1-3	121765001	1	ツマミネシ3.57	KNOB SCREW, SM3.57	
508-1-4	121764001	1	オシハネ	SPRING, COMPRESSION	
508-1-5	021670203	1	ナット2シユ3.57	NUT, 2 SM3.57	
508-2	S55233001	1	カセットホルダー(F)	CASSETTE HOLDER, F	
508-3	062300806	2	ナベコ3X8	SCREW PAN M3X8	
508-4	025030233	2	ヒラザガネチユウ3	WASHER, PLAIN M 3	
508-5	021300205	2	2シュナット3	NUT 2 M3	
509	S30580001	1	ワクGクミ	HOOP ASSY G	
509-1	S30581001	1	シシユウワクGクミ	EMBROIDERY HOOP ASSY G	
509-1-1	S30582000	1	シシユウソトワクG	OUTER HOOP, G	
509-1-2	S30583000	1	ウチワクG	INNER HOOP, G	
509-1-3	121764001	1	オシハネ	SPRING, COMPRESSION	
509-1-4	121765001	1	ツマミネシ3.57	KNOB SCREW, SM3.57	
509-1-5	021670203	1	2シュナット357-40	NUT, 2 SM3.57-40	
509-1-6	021350106	2	1シュナット35	NUT 1 M3.5	
509-2	S09818001	1	カセットホルダー(D)	CASSETTE HOLDER, D	
509-3	062350816	2	ナベコ35X8	SCREW PAN M3.5X8	
509-4	025350236	2	ヒラザガネチユウ3.5	WASHER PLAIN M 3.5	



F10 . 押え関係 / Presser foot mechanism

REF.NO	CODE	Q'TY	ヒンメイ	NAME OF PARTS	RM
			<BE-1204B用>	<For BE-1204B>	
701	S59351001	1	ケンタンワククミ4H	SASHES FRAME ASSY, 4H	
701-1	S59352001	2	ケンタンワクヨコ360-4	SASHES FRAME SIDE, 360-4	
701-2	S42317001	2	ケンタンワクタテ	SASHES FRAME, :VERTICAL	
701-3	S32791000	10	ケンタンクリツフ290	CLIP, 290	
701-4	S36408000	6	ケンタンクリツフ220	CLIP, 220	
701-5	060401016	18	ハインド4X10	SCREW BIND M4X10	
			<BE-1204C用>	<For BE-1204C>	
702	SA3983001	1	ケンタンワククミ4H500	SASHES FRAME ASSY, 4H-500	
702-1	S59971001	2	ケンタンワクヨコ500-4	SASHES FRAME HORIZON, 4H500	
702-2	S42317001	2	ケンタンワクタテ	SASHES FRAME, :VERTICAL	
702-3	S32791000	12	ケンタンクリツフ290	CLIP, 290	
702-4	S36408000	10	ケンタンクリツフ220	CLIP, 220	
702-5	060401016	22	ハインド4X10	SCREW BIND M4X10	
			<BE-1206B用>	<For BE-1206B>	
703	S58758001	1	ケンタンワククミ6H	SASHES FRAME ASSY, 6H	
703-1	S58759001	2	ケンタンワクヨコ360-6	SASHES FRAME SIDE, 360-6	
703-2	S42317001	2	ケンタンワクタテ	SASHES FRAME, :VERTICAL	
703-3	S32791000	12	ケンタンクリツフ290	CLIP, 290	
703-4	S36408000	10	ケンタンクリツフ220	CLIP, 220	
703-5	060401016	22	ハインド4X10	SCREW BIND M4X10	

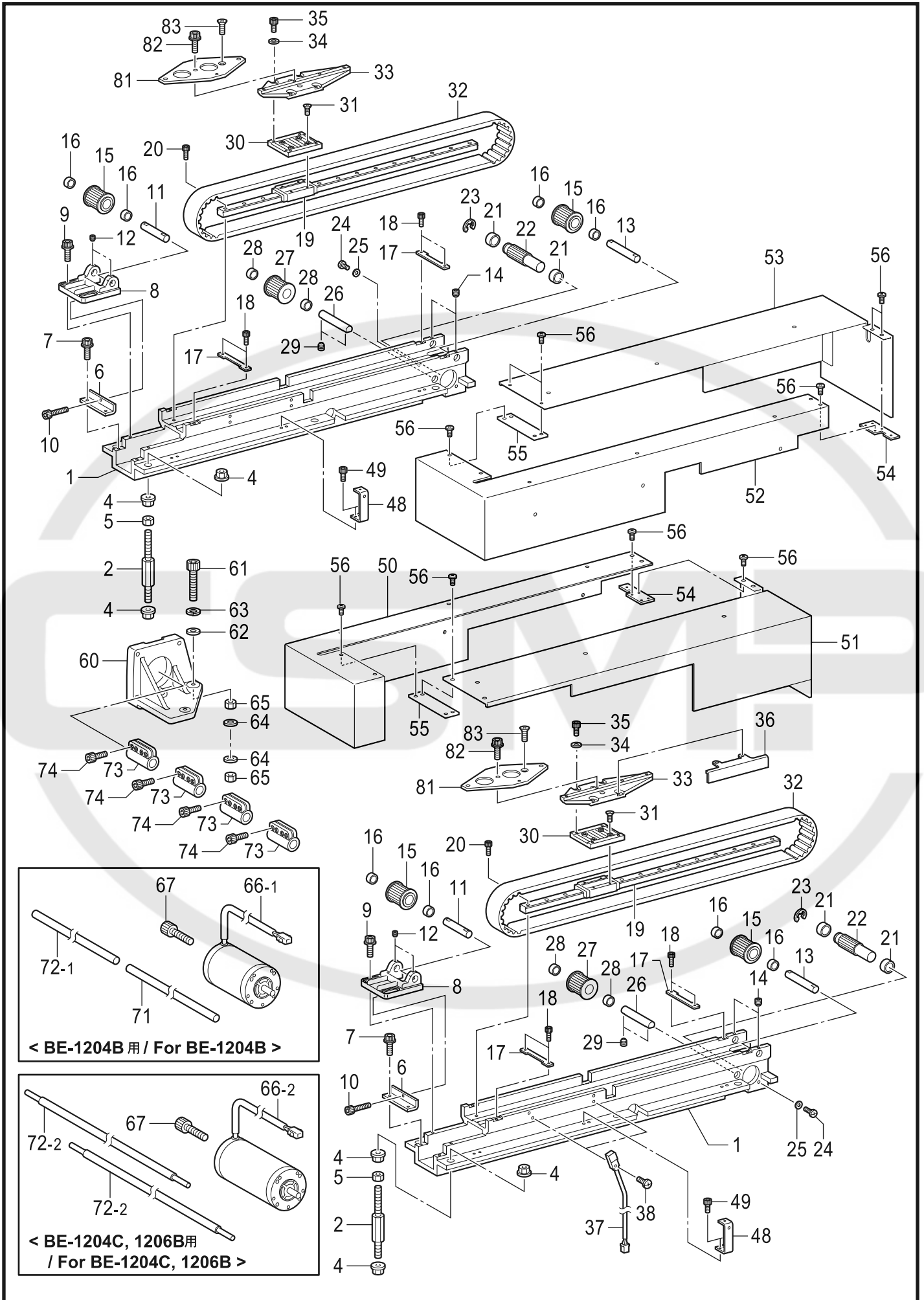
G1. 駆動側送り関係 / Feed guide mechanism



G1 . 駆動側送り関係 / Feed guide mechanism

REF.NO	CODE	Q'TY	ヒンメイ	NAME OF PARTS	RM
1	S58629001	2	Yオクリダイ	Y-FEED BAR	
2	S58630001	12	コテイホルト	FIXED BOLT	
4	S58631001	36	フランジナットM8S	NUT FLANGE M8S	
5	021080306	8	3シュナット8	NUT 3 M8	
6	S58613001	2	Yテンションブラケット	Y-TENSION BRACKET	
7	S55477001	4	アナホルトサグミ6X16	BOLT SOCKET (S/P WASHER)M6X16	
8	S58610001	2	プーリーブラケットYF	PULLEY BRACKET YF	
9	S55477001	4	アナホルトサグミ6X16	BOLT SOCKET (S/P WASHER)M6X16	
10	018402536	2	アナホルト4X25	BOLT SOCKET M4X25	
11	S58611001	2	アイドルシャフト62	IDLER SHAFT, 62	
12	012400436	4	アナヒラ4X4	SET SCREW SOCKET (FT) M4X4	
13	S58612001	2	アイドルシャフト75	IDLER SHAFT, 75	
14	012060636	4	アナヒラ6X6	SET SCREW, SOCKET (FT) M6X6	
15	S58600001	4	Yジユウドウプーリクミ	PULLEY ASSY, Y	
16	S32725000	8	ニードルベアリング	NEEDLE BEARING	
17	S58632001	4	Yストツパー	Y-STOPPER	
18	018301036	8	アナホルト3X10	BOLT SOCKET M3X10	
19	S58603001	2	リニアガイド540	LINEAR GUIDE, 540	
20	018301236	16	アナホルト3X12	BOLT SOCKET M3X12	
21	076003809	4	Rタマシクウケ6003ZZ	BALL BEARING RADIAL 6003ZZ	
22	S58619001	2	Yクトウプーリ	Y-DRIVING PULLEY	
23	048170142	2	トメワシクヨウC17	RETAINING RING EXTERNAL C17	
24	060400616	2	パイントM4X6	SCREW BIND M4X6	
25	025040236	2	ヒラサガネチユウ4	WASHER PLAIN M 4	
26	S58611001	2	アイドルシャフト62	IDLER SHAFT, 62	
27	S58614001	2	ハイメンアイドル	REAR IDLER	
28	S32725000	4	ニードルベアリング	NEEDLE BEARING	
29	012060636	4	アナヒラ6X6	SET SCREW SOCKET (FT) M6X6	
30	S58609001	2	ベルトトメイタ35	BELT STOPPER PLATE, 35	
31	S55029001	8	6カクアナサラネジ4X8	SCREW, FLAT W/SOCKET M4X8	
32	S58602001	2	Yクトウベルト	Y-DRIVING BELT	
33	S58633001	2	Yキヤリツジ	X-CARRIAGE	
34	025050236	6	ヒラサガネチユウ5	WASHER, PLAIN M 5	
35	018501036	8	アナホルト5X10	BOLT SOCKET M5X10	
36	S58649001	1	Yセンサトグ	Y-SENSOR DOG	
37	S56798001	2	キンセツセンサGL-N12FB	PROXIMITY SENSOR, GL-N12FB	
38	062301004	2	ナベコ3X10	SCREW PAN M3X10	
48	S58648001	12	Yカバーササエ	Y-COVER SUPPORT	
49	S55481001	24	アナホルトサグミ4X12	BOLT SOCKET (S/P WASHER)M4X12	
50	S58654001	1	Yオクリカバー-Rマエ	Y-FEED COVER FRONT, R	
51	S58655001	1	Yオクリカバー-Rウシロ	Y-FEED COVER REAR, R	
52	S58656001	1	Yオクリカバー-Lマエ	Y-FEED COVER FRONT, L	
53	S58657001	1	Yオクリカバー-Lウシロ	Y-FEED COVER REAR, L	
54	S58658001	2	カバーツナギイタS	COVER JOINT PLATE, S	
55	S58659001	2	カバーツナギイタL	COVER JOINT PLATE, L	
56	060400616	34	パイントM4X6	SCREW BIND M4X6	
60	S58608001	1	Yモーターブラケット	Y-MOTOR BRACKET	
61	S58776001	3	アナホルト8X50	BOLT SOCKET M8X50	
62	025080236	3	ヒラサガネチユウ8	WASHER PLAIN M 8	
63	028080246	3	パネサガネ2-8	WASHER SPRING 2-8	
64	S58063001	6	サガネ8	WASHER, M8	
65	021080106	6	1シュナット8	NUT 1 M8	

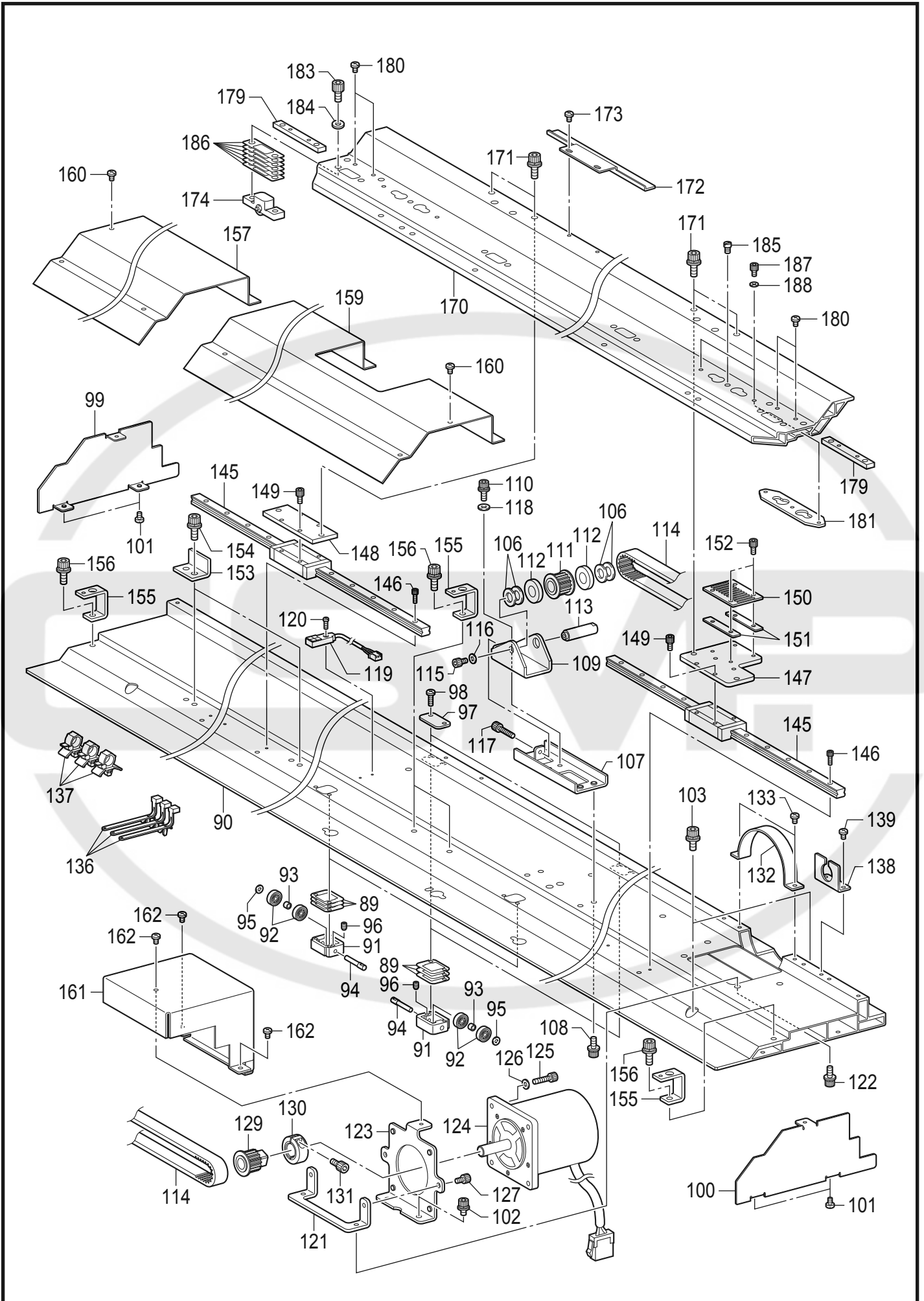
G1. 駆動側送り関係 / Feed guide mechanism



G1 . 駆動側送り関係 / Feed guide mechanism

REF.NO	CODE	Q'TY	ヒンメイ	NAME OF PARTS	RM
			<BE-1204B用>	<For BE-1204B>	
66-1	S59400000	1	Yパルスモータ4Hクミ	Y-PULSE MOTOR 4H ASSY	
67	S58636001	4	アナホルトサクミ8X30	BOLT SOCKET (S/P WASHER)M8X30	
71	S59116001	1	YクドウレンケツジクR	Y-DRIVING CONNECTING SHAFT, R	
72-1	S59115001	1	YクドウレンケツジクL	Y-DRIVING CONNECTING SHAFT, L	
			<BE-1204C, 1206B用>	<For BE-1204C, 1206B>	
66-2	S58634000	1	Yパルスモータ6Hクミ	Y-PULSE MOTOR ASSY, 6H	
67	S58636001	4	アナホルトサクミ8X30	BOLT SOCKET (S/P WASHER)M8X30	
72-2	S58642001	2	Yクドウレンケツジク	Y-DRIVING CONNECTING SHAFT	
73	S58618001	4	カップリング17	COUPLING, 17	
74	018501636	16	アナホルト5X16	BOLT SOCKET M5X16	
81	S58643001	2	Yサツシササエイタ	Y-FRAME SUPPORT PLATE	
82	S55477001	2	アナホルトサクミ6X16	BOLT SOCKET (S/P WASHER)M6X16	
83	004061406	2	+サヲコ 6X14	SCREW FLAT M6X14	

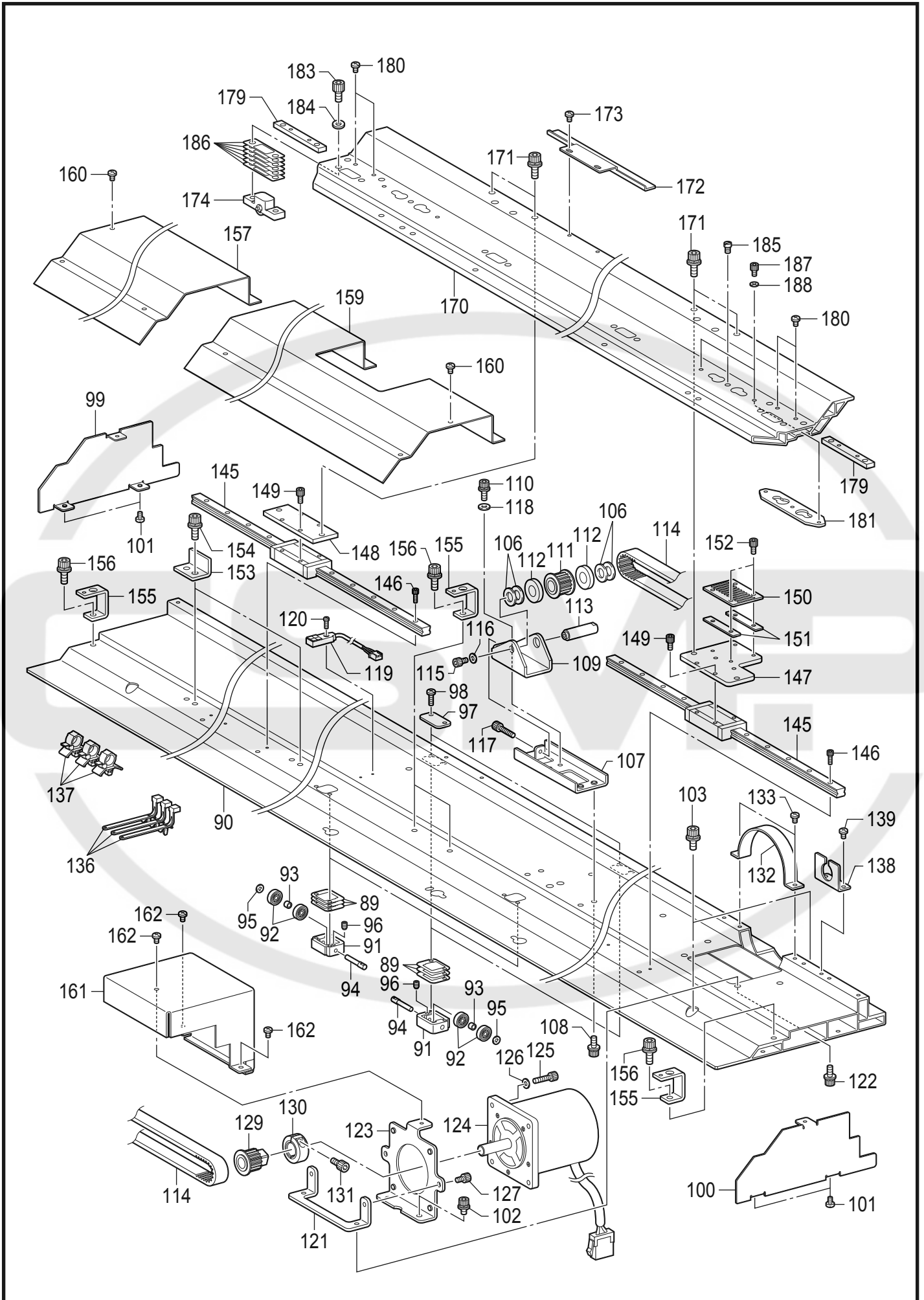
G2 . 駆動側送り関係 (BE-1204B) / Feed guide mechanism (BE-1204B)



G2 . 駆動側送り関係(BE-1204B) / Feed guide mechanism (BE-1204B)

REF.NO	CODE	Q'TY	ヒンメイ	NAME OF PARTS	RM
89	S58637000	12	シム02Y	DESTINATION, 02Y	
90	S58917001	1	Yオクリサツシ4H	Y-FEED FRAME, 4H	
91	S58772001	4	Yローラーホルダー	Y-ROLLER HOLDER	
92	S59391000	8	オクリローラー	FEED ROLLER	
93	S58774001	4	スペーサーカラー	SPACER COLLAR	
94	S58773001	4	Yローラーシク	Y-ROLLER SHAFT	
95	025040136	4	ヒラザガネシヨウ4	WASHER PLAIN S 4	
96	012400436	4	アナヒラ4X4	SET SCREW SOCKET (FT) M4X4	
97	S58775001	2	ローラーカバー	ROLLER COVER	
98	060401416	8	バインドM4X14	SCREW BIND M4X14	
99	S58780001	1	Yサツシサイドカバー-L	Y-FRAME SIDE COVER, L	
100	S58781001	1	Yサツシサイドカバー-R	Y-FRAME SIDE COVER, R	
101	060400616	4	バインドM4X6	SCREW BIND M4X6	
102	S55484001	2	アナホルトサクミ5X10	BOLT SOCKET (S/P WASHER)M5X10	
103	S55477001	4	アナホルトサクミ6X16	BOLT SOCKET (S/P WASHER)M6X16	
106	110505001	4	サガネ	WASHER	
107	S58622001	1	Xプーリーベース	X-PULLEY BASE	
108	S55484001	4	アナホルトサクミ5X10	BOLT SOCKET (S/P WASHER)M5X10	
109	S58623001	1	Xプーリーブラケット	X-PULLEY BRACKET	
110	S55485001	2	アナホルトサクミ5X12	BOLT SOCKET (S/P WASHER)M5X12	
111	S42264051	1	タイミングプーリアクミ	TIMING PULLEY A ASSY	
112	S32725000	2	ニードルベアリング	NEEDLE BEARING	
113	S42272001	1	プーリシク	PULLEY SHAFT	
114	S42266000	1	タイミングベルトY	TIMING BELT, Y	
115	018400636	1	アナホルト4X6	BOLT SOCKET M4X6	
116	025040236	1	ヒラザガネチユウ4	WASHER PLAIN M 4	
117	018402536	1	アナホルト4X25	BOLT SOCKET M4X25	
118	146354001	2	サガネ	WASHER, PLAIN 5	
119	S56798001	1	キンセツセンサGL-N12FB	PROXIMITY SENSOR:GL-N12FB	
120	062301004	1	ナベコ3X10	SCREW PAN M3X10	
121	S58645001	1	Xモーターシシタ	MOTOR SUPPORT PLATE	
122	S55484001	2	アナホルトサクミ5X10	BOLT SOCKET (S/P WASHER)M5X10	
123	S58646001	1	Xモータープレート	X-MOTOR PLATE	
124	S59972000	1	Xパルスモータ4Hクミ	X-PULSE MOTOR ASSY, 4H	
125	018501636	4	アナホルト5X16	BOLT SOCKET M5X16	
126	025050236	4	ヒラザガネチユウ5	WASHER PLAIN M 5	
127	018500836	2	アナホルト5X8	BOLT SOCKET M5X8	
129	S58627001	1	Xクトウプーリアクミ	X-DRIVING PULLEY ASSY	
130	S58615001	1	クトウプーリシメカラー	DRIVING PULLEY COLLAR	
131	018501636	1	アナホルト5X16	BOLT SOCKET M5X16	
132	S58647001	1	Xモーターオサエタ	X-MOTOR PRESSER PLATE	
133	060400616	2	バインドM4X6	SCREW BIND M4X6	
136	S39821000	3	コードクランプ19P7	CORD CLAMP, 19P7	
137	S52380000	3	CKSクランプ05-L	CORD CLAMP, 05-L	
138	S58916001	1	ハーネスコテイイタ	HARNESS FIXED PLATE	
139	060400616	2	バインドM4X6	SCREW BIND M4X6	
145	S58604001	2	リニアガイド440	LINEAR GUIDE, 440	
146	018301236	12	アナホルト3X12	BOLT SOCKET M3X12	
147	S58620001	1	Xクトウヨウキヤリツジ	X-DRIVING CARRIAGE	
148	S58621001	1	Xキヤリツジ	X-CARRIAGE	
149	018400836	8	アナホルト4X8	BOLT SOCKET M4X8	
150	S58625001	1	ベルトメイト20	BELT STOPPER PLATE, 20	
151	S42280001	2	ベルトスペーサ	BELT SPACER	
152	018400836	4	アナホルト4X8	BOLT SOCKET M4X8	
153	S58616001	2	Xストツパー	X-STOPPER	
154	S42446001	4	アナホルトサクミ6X14	BOLT SOCKET (S/P WASHER)M6X14	
155	S58624001	4	Xカバーササエ	X-COVER SUPPORT	
156	S42446001	4	アナホルトサクミ6X14	BOLT SOCKET (S/P WASHER)M6X14	
157	S59118001	1	Xオクリカバー-L4H	X-FEED COVER, L4H	
159	S59117001	1	Xオクリカバー-R4H	X-FEED COVER, R4H	

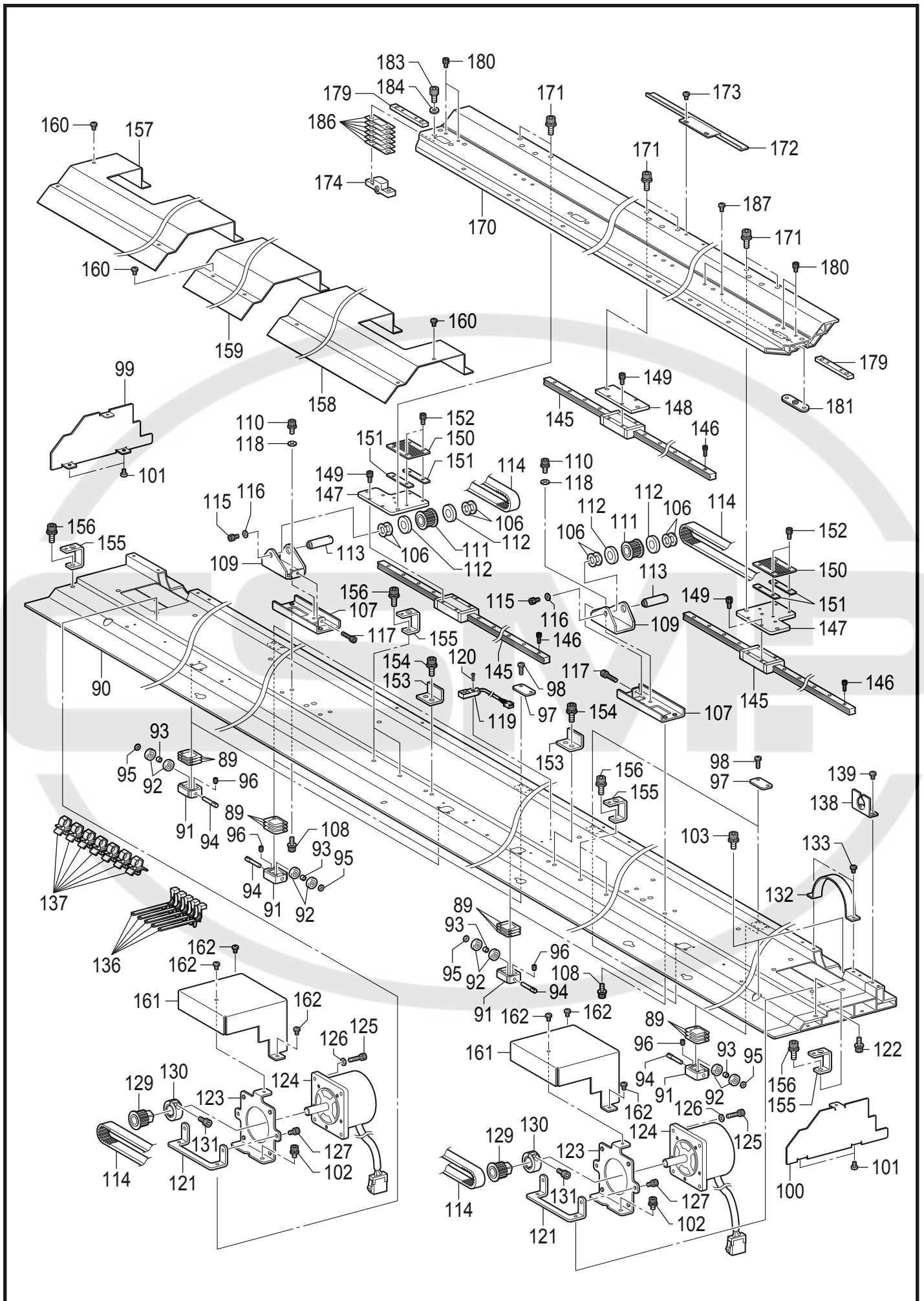
G2 . 駆動側送り関係 (BE-1204B) / Feed guide mechanism (BE-1204B)



G2 . 駆動側送り関係 (BE-1204B) / Feed guide mechanism (BE-1204B)

REF.NO	CODE	Q'TY	ヒンメイ	NAME OF PARTS	RM
160	060400616	12	バインド M4X6	SCREW BIND M4X6	
161	S59648001	1	Xモーターカバー 4H	X-MOTOR COVER ASSY, 4H	
162	060400616	3	バインド M4X6	SCREW BIND M4X6	
170	S58918001	1	Xオクリサツシ 4H	X-FEED FRAME 4H ASSY	
171	S42446001	4	アナホルトサ ヴキ 6X14	BOLT SOCKET (S/P WASHER) M6X14	
172	S59961001	1	Xセンサドグ 4H500	X-SENSOR DOG, 4H500	
173	060400616	2	バインド M4X6	SCREW BIND M4X6	
174	S58607001	6	Xローラーホルダー ヴキ	X-ROLLER HOLDER ASSY	
179	S52276001	2	カクナツト 2M6	NUT PLATE W/2-M6 & 2-M4	
180	060400616	4	バインド M4X6	SCREW BIND M4X6	
181	S58653001	5	ツツワクウテ イチキ メイタ	HOLDER POSITIONING PLATE	
183	018061036	12	アナホルト 6X10	BOLT SOCKET M6X10	
184	025060236	12	ヒラサガ ネチュウ 6	WASHER PLAIN M 6	
185	S32877101	5	イチキ メピン	POSITIONING PIN	
186	S58641000	36	シム 02X	DESTINATION, 02X	
187	018400636	14	アナホルト 4X6	BOLT SOCKET M4X6	
188	025040236	14	ヒラサガ ネチュウ 4	WASHER PLAIN M 4	

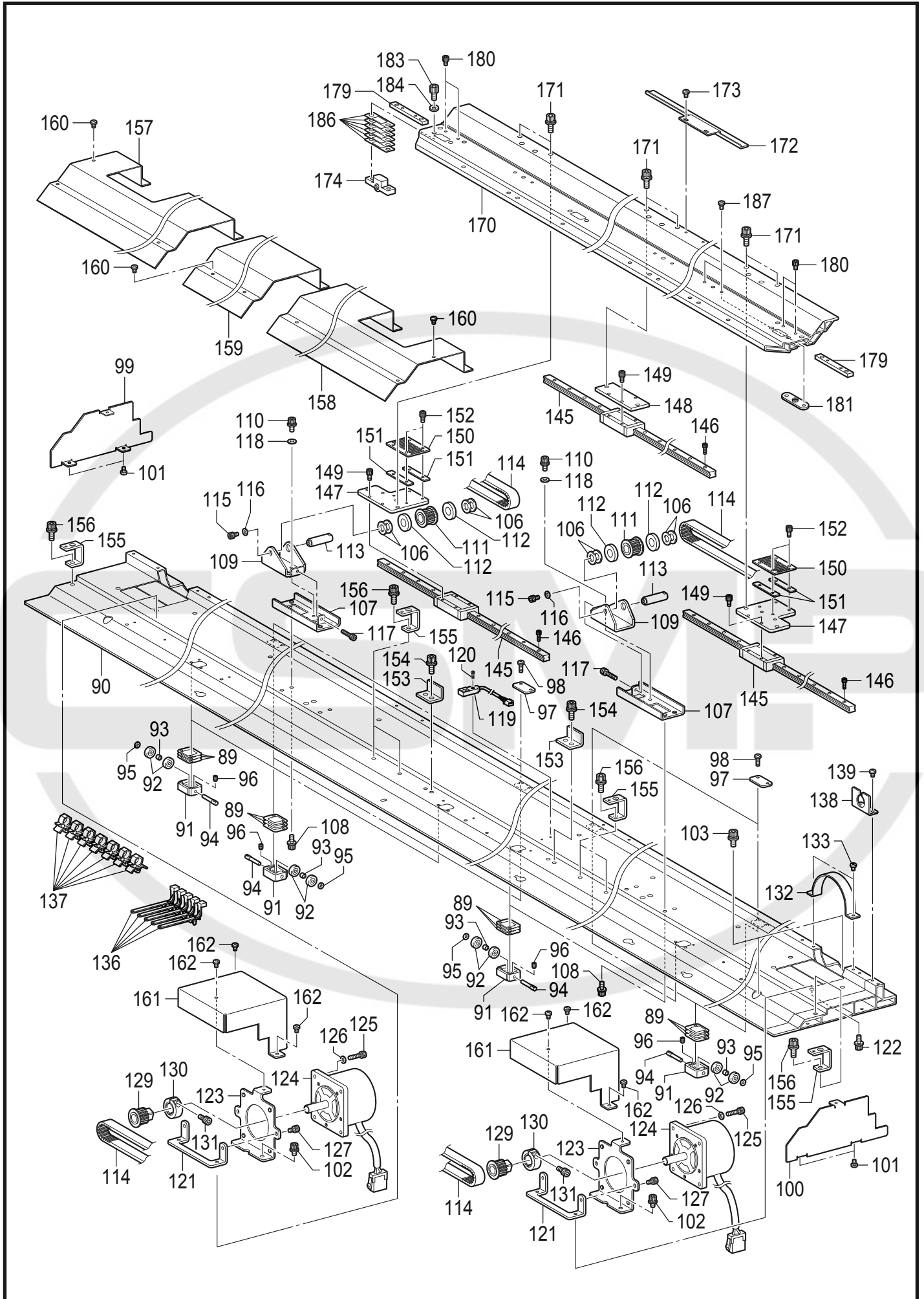
G3 . 駆動側送り関係 (BE-1204C) / Feed guide mechanism (BE-1204C)



G3 . 駆動側送り関係(BE-1204C) / Feed guide mechanism (BE-1204C)

REF.NO	CODE	Q'TY	ヒンメイ	NAME OF PARTS	RM
89	S58637000	24	シム02Y	DESTINATION, 02Y	
90	S59965001	1	Yオクリサツシ4H500	Y-FEED FRAME 4H500	
91	S58772001	8	Yローラーホルダー	Y-ROLLER HOLDER	
92	S59391000	16	オクリローラー	FEED ROLLER	
93	S58774001	8	スペーサーカラー	SPACER COLLAR	
94	S58773001	8	Yローラーシク	Y-ROLLER SHAFT	
95	025040136	8	ヒラザガネシヨウ4	WASHER PLAIN S 4	
96	012400436	8	アナホルト4X4	SET SCREW SOCKET (FT) M4X4	
97	S58775001	4	ローラーカバー	ROLLER COVER	
98	060401416	16	バインドM4X14	SCREW BIND M4X14	
99	S58780001	1	Yサツシサイドカバー-L	Y-FRAME SIDE COVER, L	
100	S58781001	1	Yサツシサイドカバー-R	Y-FRAME SIDE COVER, R	
101	060400616	4	バインドM4X6	SCREW BIND M4X6	
102	S55484001	2	アナホルトサクミ5X10	BOLT SOCKET (S/P WASHER)M5X10	
103	S55477001	4	アナホルトサクミ6X16	BOLT SOCKET (S/P WASHER)M6X16	
106	110505001	8	ザガネ	WASHER	
107	S58622001	2	Xプーリーベース	X-PULLEY BASE	
108	S55484001	8	アナホルトサクミ5X10	BOLT SOCKET (S/P WASHER)M5X10	
109	S58623001	2	Xプーリーブラケット	X-PULLEY BRACKET	
110	S55485001	4	アナホルトサクミ5X12	BOLT SOCKET (S/P WASHER)M5X12	
111	S42264051	2	タイミングプーリアクミ	TIMING PULLEY A ASSY	
112	S32725000	4	ニードルベアリング	NEEDLE BEARING	
113	S42272001	2	プーリシク	PULLEY SHAFT	
114	S59967001	2	タイミングベルト4H500	TIMING BELT, 4H500	
115	018400636	2	アナホルト4X6	BOLT SOCKET M4X6	
116	025040236	2	ヒラザガネチユウ4	WASHER PLAIN M 4	
117	018402536	2	アナホルト4X25	BOLT SOCKET M4X25	
118	146354001	4	ザガネ	WASHER, PLAIN 5	
119	S56798001	1	キンセツセンサGL-N12FB	PROXIMITY SENSOR:GL-N12FB	
120	062301004	1	ナベコ3X10	SCREW PAN M3X10	
121	S58645001	2	Xモーターシヅイタ	MOTOR SUPPORT PLATE	
122	S55484001	4	アナホルトサクミ5X10	BOLT SOCKET (S/P WASHER)M5X10	
123	S58646001	2	Xモータープレート	X-MOTOR PLATE	
124	S58635000	2	Xパルスモータクミ	X-PULSE MOTOR ASSY	
125	018501636	8	アナホルト5X16	BOLT SOCKET M5X16	
126	025050236	8	ヒラザガネチユウ5	WASHER PLAIN M 5	
127	018500836	4	アナホルト5X8	BOLT SOCKET M5X8	
129	S58627001	2	Xクトウプーリクミ	X-DRIVING PULLEY ASSY	
130	S58615001	2	クトウプーリシメカラー	DRIVING PULLEY COLLAR	
131	018501636	2	アナホルト5X16	BOLT SOCKET M5X16	
132	S58647001	2	Xモーターオサエイタ	X-MOTOR PRESSER PLATE	
133	060400616	4	バインドM4X6	SCREW BIND M4X6	
136	S39821000	5	コードクランプ19P7	CORD CLAMP, 19P7	
137	150349001	7	コードクランプ10	CORD CLAMP 10-L	
138	S58916001	1	ハーネスコテイイタ	HARNESS FIXED PLATE	
139	060400616	2	バインドM4X6	SCREW BIND M4X6	
145	S59762001	3	リニアガイド600	LINEAR GUIDE, 600	
146	018301236	26	アナホルト3X12	BOLT SOCKET M3X12	
147	S58620001	2	Xクトウヨウキヤリツジ	X-DRIVING CARRIAGE	
148	S58621001	1	Xキヤリツジ	X-CARRIAGE	
149	018400836	12	アナホルト4X8	BOLT SOCKET M4X8	
150	S58625001	2	ベルトメイト20	BELT STOPPER PLATE, 20	
151	S42280001	4	ベルトスペーサ	BELT SPACER	
152	018400836	8	アナホルト4X8	BOLT SOCKET M4X8	
153	S58616001	2	Xストッパー	X-STOPPER	
154	S42446001	4	アナホルトサクミ6X14	BOLT SOCKET (S/P WASHER)M6X14	
155	S58624001	6	Xカバーササエ	X-COVER SUPPORT	
156	S42446001	6	アナホルトサクミ6X14	BOLT SOCKET (S/P WASHER)M6X14	
157	S59962001	1	Xオクリカバー-L500	X-FEED COVER, L500	
158	S59963001	1	Xオクリカバー-R500	X-FEED COVER, R500	

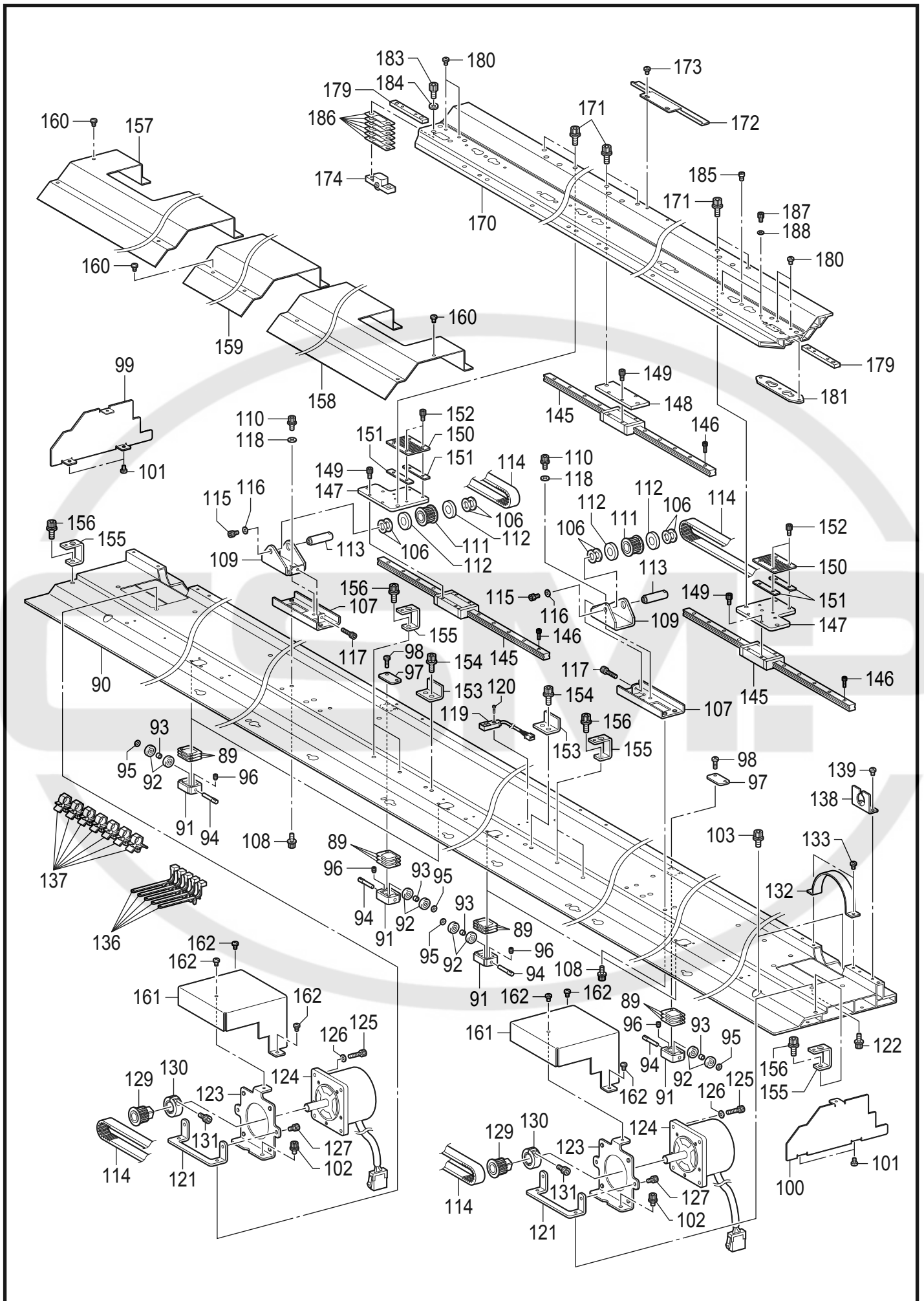
G3 . 駆動側送り関係 (BE-1204C) / Feed guide mechanism (BE-1204C)



G3 . 駆動側送り関係 (BE-1204C) / Feed guide mechanism (BE-1204C)

REF.NO	CODE	Q'TY	ヒンメイ	NAME OF PARTS	RM
159	S59964001	1	Xオクリカバー-C500	X-FEED COVER, C500	
160	060400616	16	バインド M4X6	SCREW BIND M4X6	
161	S59638001	2	Xモーターカバークミ	X-MOTOR COVER ASSY	
162	060400616	6	バインド M4X6	SCREW BIND M4X6	
170	S59966001	1	Xオクリサツシ4H500クミ	X-FEED FRAME ASSY, 4H500	
171	S42446001	6	アナホルトサクミ6X14	BOLT SOCKET (S/P WASHER)M6X14	
172	S59961001	1	Xセンサドク4H500	X-SENSOR DOG, 4H500	
173	060400616	2	バインド M4X6	SCREW BIND M4X6	
174	S58607001	6	Xローラーホルダークミ	X-ROLLER HOLDER ASSY	
179	S52276001	2	カクナツト2M6	NUT PLATE W/2-M6 & 2-M4	
180	018400636	4	アナホルト4X6	BOLT SOCKET 4X6	
181	S56640001	8	ツツワクウテコテイナツト	T-ROUND ARM FIXED NUT	
183	018061036	12	アナホルト6X10	BOLT SOCKET M6X10	
184	025060236	12	ヒラザカネチユウ6	WASHER PLAIN M 6	
186	S58641000	36	シム02X	DESTINATION, 02X	
187	060400616	16	バインド M4X6	SCREW BIND M4X6	

G4 . 駆動側送り関係 (BE-1206B) / Feed guide mechanism (BE-1206B)



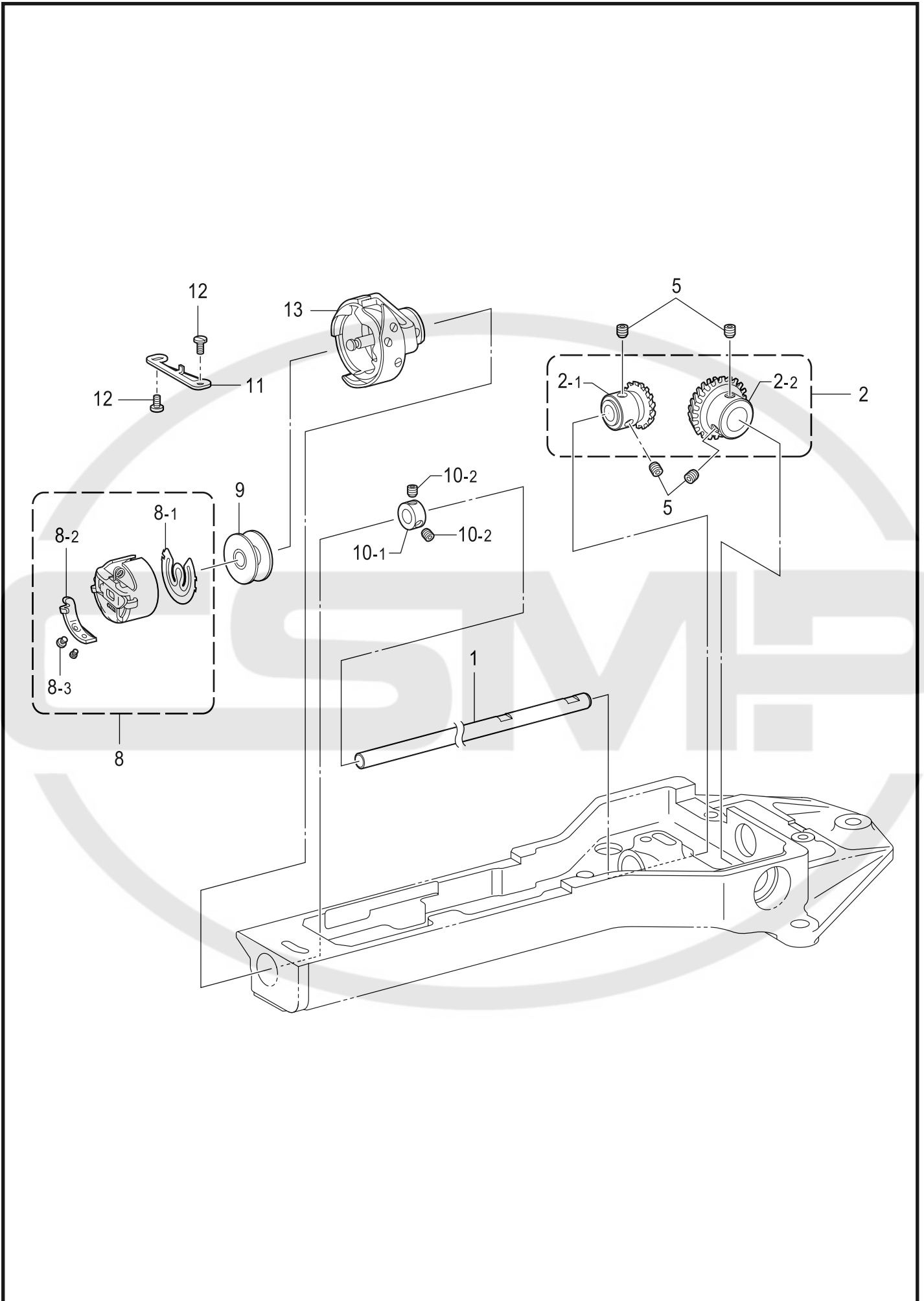
G4 . 駆動側送り関係(BE-1206B) / Feed guide mechanism (BE-1206B)

REF.NO	CODE	Q'TY	ヒンメイ	NAME OF PARTS	RM
89	S58637000	18	シム02Y	DESTINATION, 02Y	
90	S58644001	1	Yオクリサツシ	Y-FEED FRAME	
91	S58772001	6	Yローラーホルダー	Y-ROLLER HOLDER	
92	S59391000	12	オクリローラー	FEED ROLLER	
93	S58774001	6	スペーサーカラー	SPACER COLLAR	
94	S58773001	6	Yローラーシク	Y-ROLLER SHAFT	
95	025040136	6	ヒラザガネシヨウ4	WASHER PLAIN S 4	
96	012400436	6	アナホルツクミ5X10	SET SCREW SOCKET (FT) M4X4	
97	S58775001	2	ローラーカバー	ROLLER COVER	
98	060401416	12	バインドM4X14	SCREW BIND M4X14	
99	S58780001	1	Yサツシサイドカバー-L	Y-FRAME SIDE COVER, L	
100	S58781001	1	Yサツシサイドカバー-R	Y-FRAME SIDE COVER, R	
101	060400616	4	バインドM4X6	SCREW, BIND M4X6	
102	S55484001	2	アナホルツクミ5X10	BOLT SOCKET (S/P WASHER)M5X10	
103	S55477001	4	アナホルツクミ6X16	BOLT SOCKET (S/P WASHER)M6X16	
106	110505001	8	ザガネ	WASHER	
107	S58622001	2	Xプーリーベース	X-PULLEY BASE	
108	S55484001	8	アナホルツクミ5X10	BOLT SOCKET (S/P WASHER)M5X10	
109	S58623001	2	Xプーリーブラケット	X-PULLEY BRACKET	
110	S55485001	4	アナホルツクミ5X12	BOLT SOCKET (S/P WASHER)M5X12	
111	S42264051	2	タイミングプーリアクミ	TIMING PULLEY A ASSY	
112	S32725000	4	ニードルベアリング	NEEDLE BEARING	
113	S42272001	2	プーリシク	PULLEY SHAFT	
114	S42266000	2	タイミングベルトY	TIMING BELT, Y	
115	018400636	2	アナホルツクミ4X6	BOLT SOCKET M4X6	
116	025040236	2	ヒラザガネチユウ4	WASHER PLAIN M 4	
117	018402536	2	アナホルツクミ4X25	BOLT SOCKET M4X25	
118	146354001	4	ザガネ	WASHER, PLAIN 5	
119	S56798001	1	キンセツセンサGL-N12FB	PROXIMITY SENSOR:GL-N12FB	
120	062301004	1	ナベコ3X10	SCREW PAN M3X10	
121	S58645001	2	Xモーターシヅイタ	MOTOR SUPPORT PLATE	
122	S55484001	4	アナホルツクミ5X10	BOLT SOCKET (S/P WASHER)M5X10	
123	S58646001	2	Xモータープレート	X-MOTOR PLATE	
124	S58635000	2	Xパルスモータクミ	X-PULSE MOTOR ASSY	
125	018501636	8	アナホルツクミ5X16	BOLT SOCKET M5X16	
126	025050236	8	ヒラザガネチユウ5	WASHER PLAIN M 5	
127	018500836	4	アナホルツクミ5X8	BOLT SOCKET M5X8	
129	S58627001	2	Xクトウプーリクミ	X-DRIVING PULLEY ASSY	
130	S58615001	2	クトウプーリシメカラ	DRIVING PULLEY COLLAR	
131	018501636	2	アナホルツクミ5X16	BOLT SOCKET M5X16	
132	S58647001	2	Xモーターオサエイタ	X-MOTOR PRESSER PLATE	
133	060400616	4	バインドM4X6	SCREW BIND M4X6	
136	S39821000	5	コードクランプ19P7	CORD CLAMP, 19P7	
137	150349001	7	コードクランプ10	CORD CLAMP 10-L	
138	S58916001	1	ハーネスコティイタ	HARNESS FIXED PLATE	
139	060400616	2	バインドM4X6	SCREW BIND M4X6	
145	S58604001	3	リニアガイド440	LINEAR GUIDE, 440	
146	018301236	20	アナホルツクミ3X12	BOLT SOCKET M3X12	
147	S58620001	2	Xクトウヨウキヤリツジ	X-DRIVING CARRIAGE	
148	S58621001	1	Xキヤリツジ	X-CARRIAGE	
149	018400836	12	アナホルツクミ4X8	BOLT SOCKET M4X8	
150	S58625001	2	ベルトメイト20	BELT STOPPER PLATE, 20	
151	S42280001	4	ベルトスペーサ	BELT SPACER	
152	018400836	8	アナホルツクミ4X8	BOLT SOCKET M4X8	
153	S58616001	2	Xストツパー	X-STOPPER	
154	S42446001	4	アナホルツクミ6X14	BOLT SOCKET (S/P WASHER)M6X14	
155	S58624001	6	Xカバーササエ	X-COVER SUPPORT	
156	S42446001	6	アナホルツクミ6X14	BOLT SOCKET (S/P WASHER)M6X14	
157	S58638001	1	Xオクリカバー-L	X-FEED COVER, L	
158	S58639001	1	Xオクリカバー-R	X-FEED COVER, R	

G4 . 駆動側送り関係 (BE-1206B) / Feed guide mechanism (BE-1206B)

REF.NO	CODE	Q'TY	ヒンメイ	NAME OF PARTS	RM
159	S58640001	1	Xオクリカバー-C	X-FEED COVER, C	
160	060400616	16	バインド M4X6	SCREW BIND M4X6	
161	S59638001	2	Xモーターカバー-クミ	X-MOTOR COVER ASSY	
162	060400616	6	バインド M4X6	SCREW BIND M4X6	
170	S58650001	1	Xオクリサツシクミ	X-FEED FRAME ASSY	
171	S42446001	6	アナホルトサクミ6X14	BOLT SOCKET (S/P WASHER)M6X14	
172	S59961001	1	Xセンサドグ4H500	X-SENSOR DOG, 4H500	
173	060400616	2	バインド M4X6	SCREW BIND M4X6	
174	S58607001	8	Xローラーホルダー-クミ	X-ROLLER HOLDER ASSY	
179	S52276001	2	カクナツト2M6	NUT PLATE W/2-M6 & 2-M4	
180	060400616	4	バインド M4X6	SCREW BIND M4X6	
181	S58653001	7	ツツワクウテイチキメイタ	HOLDER POSITIONING PLATE	
183	018061036	16	アナホルト6X10	BOLT SOCKET M6X10	
184	025060236	16	ヒラサガネチユウ6	WASHER PLAIN M 6	
185	S32877101	7	イチキメピン	POSITIONING PIN	
186	S58641000	48	シム02X	DESTINATION, 02X	
187	018400636	14	アナホルト4X6	BOLT SOCKET M4X6	
188	025040236	14	ヒラサガネチユウ4	WASHER PLAIN M 4	

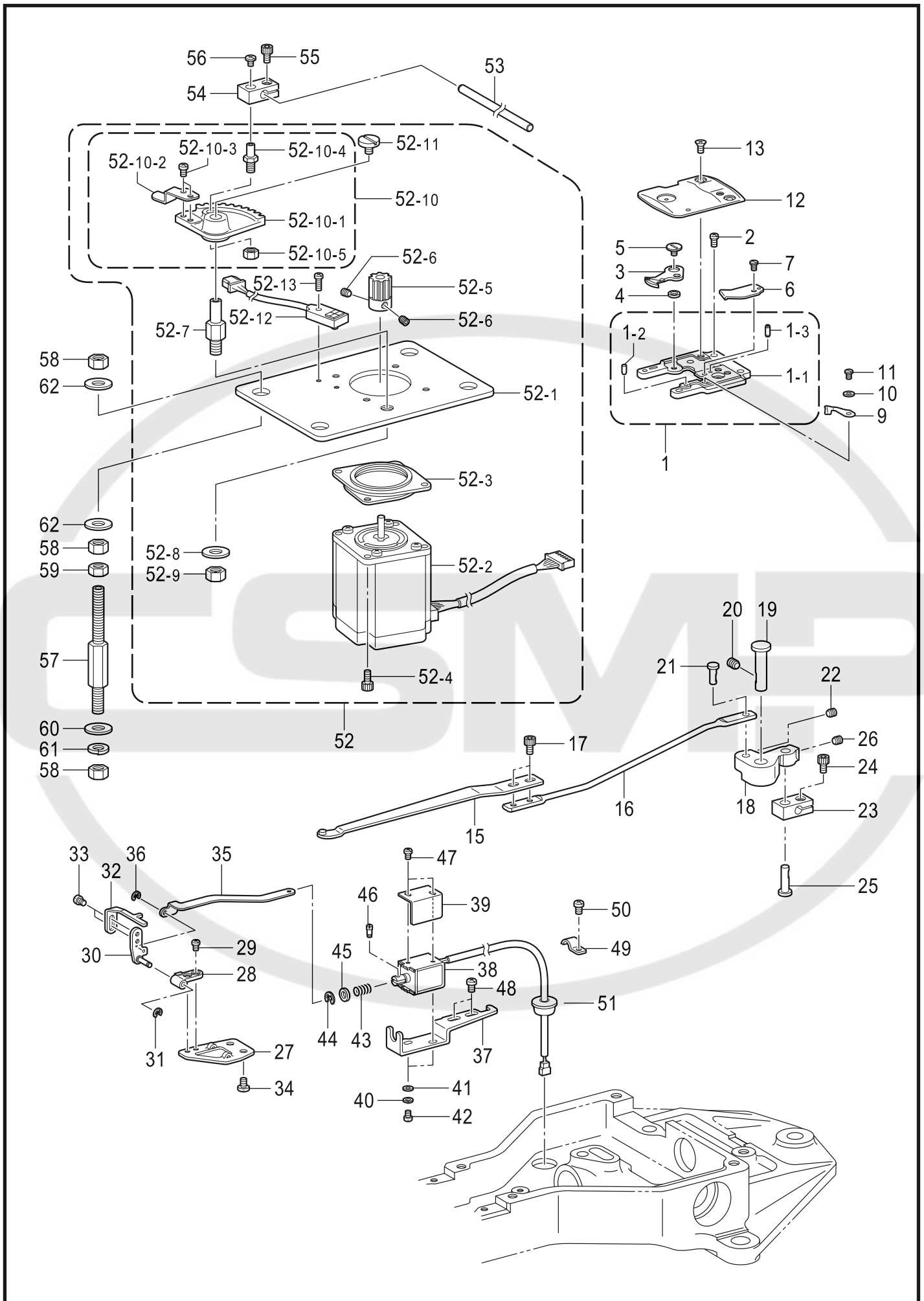
H. 下軸関係 / Lower shaft mechanism



H . 下軸関係 / Lower shaft mechanism

REF.NO	CODE	Q'TY	ヒンメイ	NAME OF PARTS	RM
			<BE-1204B, 1204C用>	<For BE-1204B, 1204C>	
1	S58065001	4	シタジク	LOWER SHAFT	
2	SA2174001	4	シタジクギアクミ	LOWER SHAFT GEAR ASSY	
2-1	S58543001	4	シタジクギアPA	LOWER SHAFT GEAR PA	
2-2	S58067001	4	シタジクギアB	LOWER SHAFT GEAR, B	
5	S23651001	16	アナヒラ6X6ホソメ	SET SCREW SOCKET (FT) M6X6	
8	S59992001	4	ホビンケースLクミ	BOBBIN CASE L ASSY	
8-1	S59994001	4	クウテンホウシハネ	ANTI-SPIN SPRING	
8-2	181936001	4	ホビンケースチヨウシハネ	TENSION SPRING	
8-3	181937001	4	チヨウシハネチヨウセツネジ	ADJUSTING SCREW	
9	159794001	4	ホビン	BOBBIN	
10-1	S32551001	4	セツカラー	SET SCREW COLLAR	
10-2	S23651001	8	アナヒラ6X6ホソメ	SET SCREW SOCKET (FT) M6X6	
11	S56600001	4	カマトメ	ROTARY HOOK STOPPER	
12	S44924001	8	シメネジ M3X5.5	SCREW M3X5.5	
			<BE-1206B用>	<For BE-1206B>	
1	S58065001	6	シタジク	LOWER SHAFT	
2	SA2174001	6	シタジクギアクミ	LOWER SHAFT GEAR ASSY	
2-1	S58543001	6	シタジクギアPA	LOWER SHAFT GEAR PA	
2-2	S58067001	6	シタジクギアB	LOWER SHAFT GEAR, B	
5	S23651001	24	アナヒラ6X6ホソメ	SET SCREW SOCKET (FT) M6X6	
8	S59992001	6	ホビンケースLクミ	BOBBIN CASE L ASSY	
8-1	S59994001	6	クウテンホウシハネ	ANTI-SPIN SPRING	
8-2	181936001	6	ホビンケースチヨウシハネ	TENSION SPRING	
8-3	181937001	6	チヨウシハネチヨウセツネジ	ADJUSTING SCREW	
9	159794001	6	ホビン	BOBBIN	
10-1	S32551001	6	セツカラー	SET SCREW COLLAR	
10-2	S23651001	12	アナヒラ6X6ホソメ	SET SCREW SOCKET (FT) M6X6	
11	S56600001	6	カマトメ	ROTARY HOOK STOPPER	
12	S44924001	12	シメネジ M3X5.5	SCREW M3X5.5	
			<オプション部品>	<OPTION PARTS>	
13	SA3669001	1	SA3670カマハコクミ	ROTARY HOOK ASSY W/BOX SA3670	

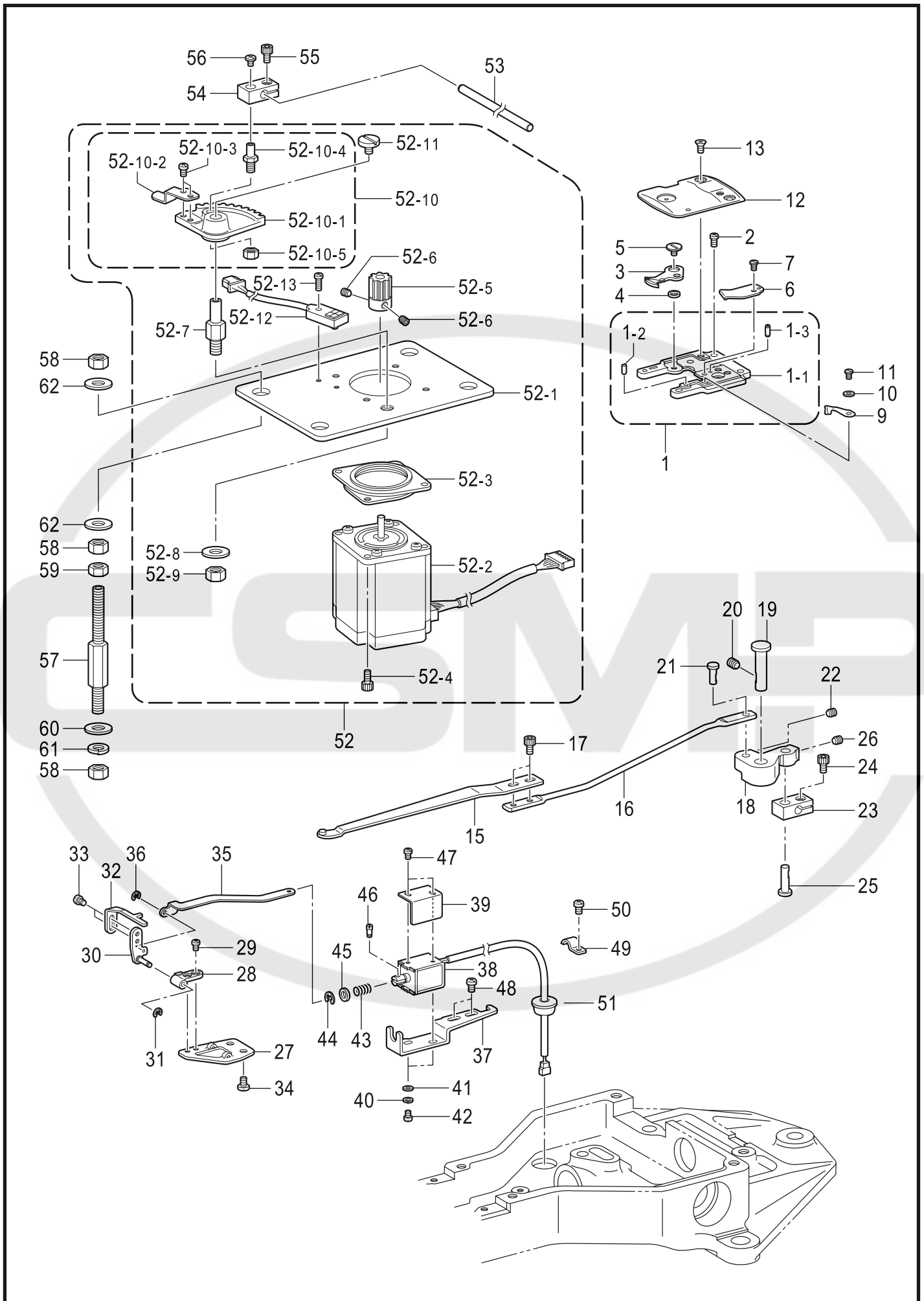
J1 . 糸切り関係 (BE-1204B, 1204C) / Thread trimmer mechanism (BE-1204B, 1204C)



J1 . 糸切り関係 (BE-1204B, 1204C) / Thread trimmer mechanism (BE-1204B, 1204C)

REF.NO	CODE	Q'TY	ヒンメイ	NAME OF PARTS	RM
1	S56601001	4	ハリイ外 ^ド ダイクミ	NEEDLE PLATE BASE ASSY	
1-1	S58068001	4	ハリイ外 ^ド ダイ	NEEDLE PLATE BASE	
1-2	S58073001	4	ハリイカ ^ド イトピン	NEEDLE PLATE GUIDE PIN	
1-3	047200542	4	スプリングピンAW2	PIN SPRING ROLL AW2	
2	062400816	16	ナベコ4X8	SCREW PAN M4X8	
3	S58069001	4	イトウハ	MOVABLE KNIFE	
4	S32476001	4	イトウハカラー	COLLAR, M-KNIFE	
5	S32475001	4	シメネジ ⁴	SCREW, M4	
6	S58070101	4	コテイハ	FIXED KNIFE	
7	S44924001	4	シメネジ ^{M3X5.5}	SCREW M3X5.5	
9	S58071000	4	イトホジイタ	THREAD HOLDER PLATE	
10	026030136	4	ヒラサ ^カ ネコガ ^タ 3	WASHER PLAIN S 3	
11	062300416	4	ナベコM3X4	SCREW PAN M3X4	
12	S58072001	4	ハリイタ	NEEDLE PLATE	
13	S25310101	8	サラネジ ⁴	SCREW, FLAT M4	
15	S58074001	4	イトキリレンカンクミA	T-TRIMMER CON. ROD ASSY, A	
16	S58076001	4	イトキリレンカンB	T-TRIMMER CONNECTING ROD, B	
17	018400836	8	アナホルト4X8	BOLT SOCKET M4X8	
18	S58077001	4	イトキリレンケツレバ ^ー	T-TRIMMER CONNECTING ROD LEVER	
19	S58078001	4	レンケツレバ ^ー ジク	CONNECTING LEVER SHAFT	
20	012060636	4	アナヒラ6X6	SET SCREW SOCKET (FT) M6X6	
21	S58079001	4	イトキリレンケツジク	T-TRIMMER CONNECTING SHAFT	
22	012500536	4	アナヒラ5X5	SET SCREW SOCKET (FT) M5X5	
23	S42500051	4	イトキリレンケツタイ	T-TRIMMER CONNECTING BLOCK	
24	018400836	4	アナホルト4X8	BOLT SOCKET M4X8	
25	S58080001	4	イトキリレンケツジクB	T-TRIMMER CONNECTING SHAFT, B	
26	012500536	4	アナヒラ5X5	SET SCREW SOCKET (FT) M5X5	
27	S58081001	4	ピツカー ^ド ダイ	PICKER BASE	
28	S58082001	4	ピツカー ^ド ジクウケ	PICKER SHAFT SUPPORT	
29	062300416	8	ナベコM3X4	SCREW PAN M3X4	
30	S32496001	4	ピツカー ^ド ベース	PICKER BASE	
31	048020342	4	トメワE2	RETAINING RING E2	
32	S59382001	4	ピツカー	PICKER	
33	062300416	8	ナベコM3X4	SCREW PAN M3X4	
34	060400616	8	バインド ⁴ X6	SCREW BIND M4X6	
35	S58083001	4	ピツカー ^ド レバ ^ー	PICKER LEVER	
36	048020342	4	トメワE2	RETAINING RING E2	
37	S58084001	4	ピツカー ^ド トリツケイタ	PICKER SETTING PLATE	
38	S58085001	4	ピツカー ^ド ソレノイドクミ	PICKER SOLENOID ASSY	
39	S58086000	4	ピツカー ^ド カバー	PICKER COVER	
40	028030246	8	ハネサ ^カ ネ2-3	WASHER SPRING 2-3	
41	026030136	8	ヒラサ ^カ ネコガ ^タ 3	WASHER PLAIN S 3	
42	062300416	8	ナベコM3X4	SCREW PAN M3X4	
43	S58087001	4	ピツカー ^ド ソレノイドバネ	PICKER SOLENOID SPRING	
44	048050342	4	トメワE5	RETAINING RING E5	
45	S58088000	4	ピツカー ^ド SOLクッション	PICKER SOLENOID CUSHION	
46	S58089001	4	ピツカー ^ド ダンネジ	PICKER SHOULDER SCREW	
47	062300416	8	ナベコM3X4	SCREW PAN M3X4	
48	002400514	8	+ナベコ4X5	SCREW PAN M4X5	
49	140647101	4	コード ^ド オサエ	CORD HOLDER	
50	002400514	4	+ナベコ4X5	SCREW PAN M4X5	
51	157984001	4	コード ^ド ブシユ	CORD BUSH	
52	S58515001	1	イトキリク ^ド ウダイクミ	T-TRIMMER DRIVING BASE ASSY	
52-1	S58090001	1	イトキリク ^ド ウダイ	THREAD TRIMMER DRIVING BASE	
52-2	S58095000	1	イトキリモ ^ー タクミ	THREAD TRIMMER MOTOR ASSY	
52-3	S42508000	1	イトキリモ ^ー タマウント	THREAD TRIMMER MOTOR MOUNT	
52-4	018401036	4	アナホルト4X10	BOLT SOCKET M4X10	
52-5	S42490001	1	イトキリキ ^ヤ ーC	THREAD TRIMMER GEAR, C	
52-6	012500536	2	アナヒラ5X5	SET SCREW SOCKET (FT) M5X5	
52-7	S42491001	1	イトキリキ ^ヤ ージク	THREAD TRIMMER GEAR SHAFT	

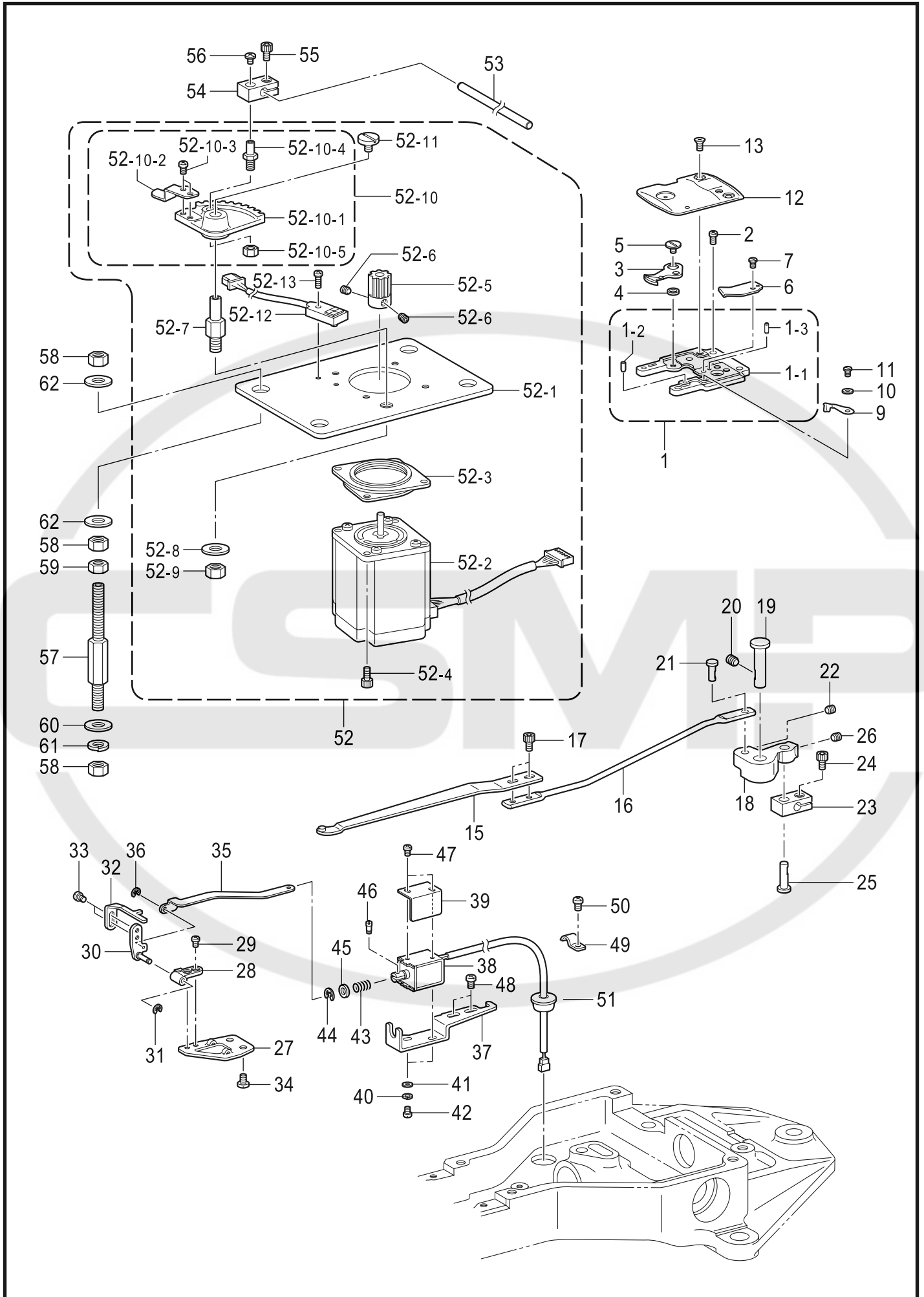
J1 . 糸切り関係 (BE-1204B, 1204C) / Thread trimmer mechanism (BE-1204B, 1204C)



J1 . 糸切り関係 (BE-1204B, 1204C) / Thread trimmer mechanism (BE-1204B, 1204C)

REF.NO	CODE	Q'TY	ヒンメイ	NAME OF PARTS	RM
52-8	025080236	1	ヒラサガネチユウ8	WASHER PLAIN M 8	
52-9	021080106	1	1シユナツ8	NUT 1 M8	
52-10	S58516001	1	クドウレバークミ	DRIVING LEVER ASSY	
52-10-1	S58091001	1	イトキリキヤ-	THREAD TRIMMER GEAR	
52-10-2	S58092001	1	イトキリドク	THREAD TRIMMER DOG	
52-10-3	002400514	2	ナヘコ4X5	SCREW PAN M4X5	
52-10-4	S42474051	1	イトキリサドウジクB	T-TRIMMER DRIVING SHAFT, B	
52-10-5	021060106	1	1シユナツ6	NUT 1 M6	
52-11	S42496001	1	フタネジM5	SCREW, M5	
52-12	S56798001	1	キンセツセンサGL-N12FB	PROXIMITY SENSOR:GL-N12FB	
52-13	062301004	1	ナヘコ3X10	SCREW PAN M3X10	
			<BE-1204B用>	<For BE-1204B>	
53	S58551001	1	レンケツジク	CONNEDTION SHAFT	
			<BE-1204C用>	<For BE-1204C>	
53	S58578001	1	レンケツジク	CONNEDTION SHAFT	
54	S42500051	1	イトキリレンケツタイ	T-TRIMMER CONNECTING BLOCK	
55	018400836	1	アナホルト4X8	BOLT SOCKET M4X8	
56	060400416	1	バインドM4X4	SCREW, BIND M4X4	
57	S58062001	4	コテイホルト	FIXED BOLT	
58	021080106	12	1シユナツ8	NUT 1 M8	
59	021080306	4	3シユナツ8	NUT 3 M8	
60	025080236	4	ヒラサガネチユウ8	WASHER PLAIN M 8	
61	028080246	4	ハネサガネ2-8	WASHER SPRING 2-8	
62	S58063001	8	サガネ8	WASHER, M8	

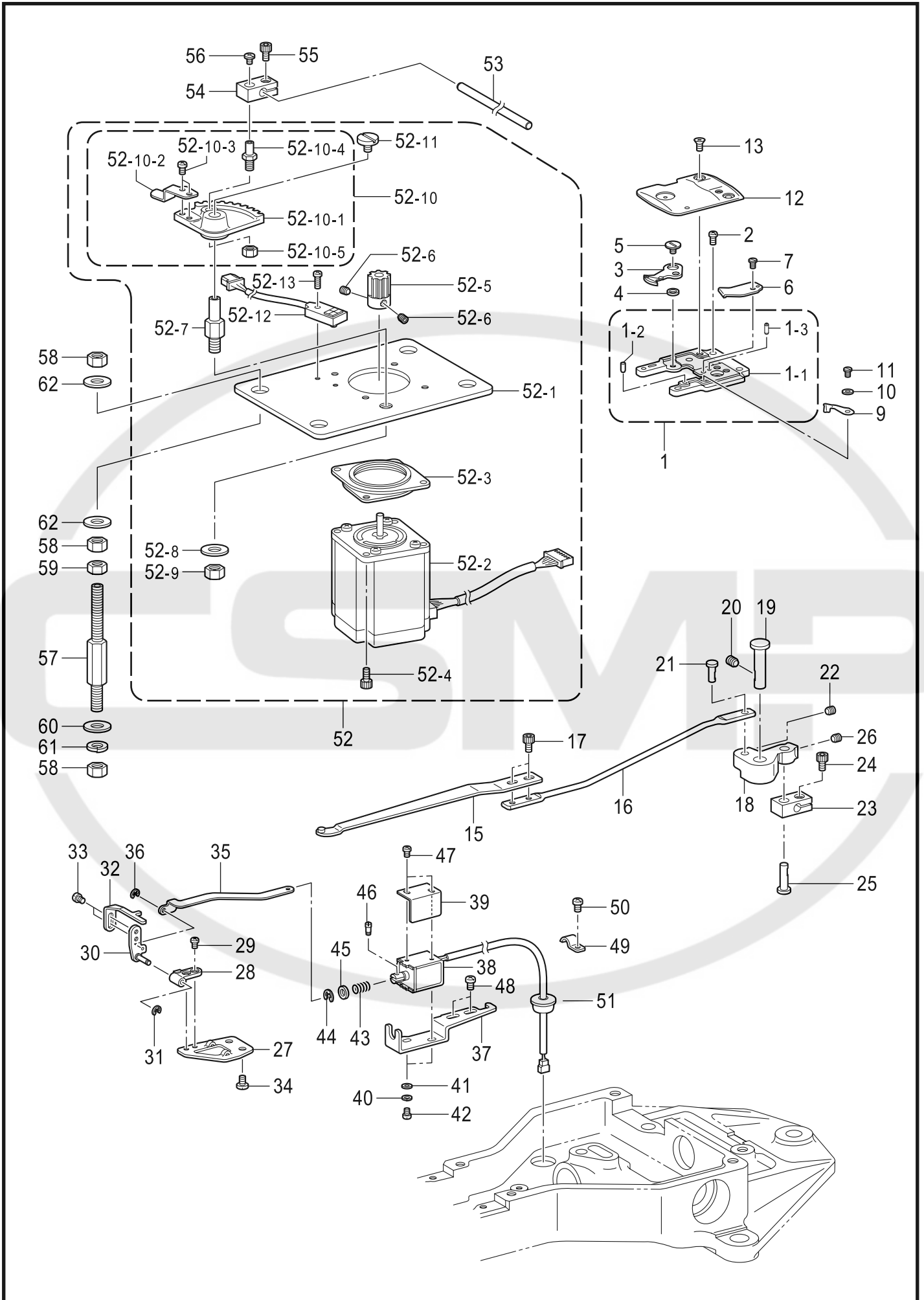
J2 . 糸切り関係 (BE-1206B) / Thread trimmer mechanism (BE-1206B)



J2 . 糸切り関係 (BE-1206B) / Thread trimmer mechanism (BE-1206B)

REF.NO	CODE	Q'TY	ヒンメイ	NAME OF PARTS	RM
1	S56601001	6	ハリイ外 ^ド ダイクミ	NEEDLE PLATE BASE ASSY	
1-1	S58068001	6	ハリイ外 ^ド ダイ	NEEDLE PLATE BASE	
1-2	S58073001	6	ハリイカ ^ド イトピン	NEEDLE PLATE GUIDE PIN	
1-3	047200542	6	スプリングピンAW2	PIN SPRING ROLL AW2	
2	062400816	24	ナベ ^コ 4X8	SCREW PAN M4X8	
3	S58069001	6	イト ^ウ ハ	MOVABLE KNIFE	
4	S32476001	6	イト ^ウ ハカラー	COLLAR, M-KNIFE	
5	S32475001	6	シメネジ ⁴	SCREW, M4	
6	S58070101	6	コテイハ	FIXED KNIFE	
7	S44924001	6	シメネジ ^{M3X5.5}	SCREW M3X5.5	
9	S58071000	6	イトホジ ^{イタ}	THREAD HOLDER PLATE	
10	026030136	6	ヒラザ ^ガ ネコ ^ガ タ3	WASHER PLAIN S 3	
11	062300416	6	ナベ ^コ M3X4	SCREW PAN M3X4	
12	S58072001	6	ハリイ ^タ	NEEDLE PLATE	
13	S25310101	12	サラネジ ⁴	SCREW, FLAT M4	
15	S58074001	6	イトキリレンカンクミ ^A	T-TRIMMER CON. ROD ASSY, A	
16	S58076001	6	イトキリレンカン ^B	T-TRIMMER CONNECTING ROD, B	
17	018400836	12	アナホル ^ト 4X8	BOLT SOCKET M4X8	
18	S58077001	6	イトキリレンケツレバ ^ー	T-TRIMMER CONNECTING ROD LEVER	
19	S58078001	6	レンケツレバ ^ー ジク	CONNECTING LEVER SHAFT	
20	012060636	6	アナヒラ ⁶ X6	SET SCREW SOCKET (FT) M6X6	
21	S58079001	6	イトキリレンケツジク	T-TRIMMER CONNECTING SHAFT	
22	012500536	6	アナヒラ ⁵ X5	SET SCREW SOCKET (FT) M5X5	
23	S42500051	6	イトキリレンケツタイ	T-TRIMMER CONNECTING BLOCK	
24	018400836	6	アナホル ^ト 4X8	BOLT SOCKET M4X8	
25	S58080001	6	イトキリレンケツジク ^B	T-TRIMMER CONNECTING SHAFT, B	
26	012500536	6	アナヒラ ⁵ X5	SET SCREW SOCKET (FT) M5X5	
27	S58081001	6	ピツカ ^ー ト ^{ダイ}	PICKER BASE	
28	S58082001	6	ピツカ ^ー ジクウケ	PICKER SHAFT SUPPORT	
29	062300416	12	ナベ ^コ M3X4	SCREW PAN M3X4	
30	S32496001	6	ピツカ ^ー ヘ ^{ース}	PICKER BASE	
31	048020342	6	トメワ ^{E2}	RETAINING RING E2	
32	S59382001	6	ピツカ ^ー	PICKER	
33	062300416	12	ナベ ^コ M3X4	SCREW PAN M3X4	
34	060400616	12	バイン ^ト 4X6	SCREW BIND M4X6	
35	S58083001	6	ピツカ ^ー レバ ^ー	PICKER LEVER	
36	048020342	6	トメワ ^{E2}	RETAINING RING E2	
37	S58084001	6	ピツカ ^ー トリツケイ ^タ	PICKER SETTING PLATE	
38	S58085001	6	ピツカ ^ー ソレノイド ^{クミ}	PICKER SOLENOID ASSY	
39	S58086000	6	ピツカ ^ー カバ ^ー	PICKER COVER	
40	028030246	12	ハ ^ネ ザ ^ガ ネ ²⁻³	WASHER SPRING 2-3	
41	026030136	12	ヒラザ ^ガ ネコ ^ガ タ3	WASHER PLAIN S 3	
42	062300416	12	ナベ ^コ M3X4	SCREW PAN M3X4	
43	S58087001	6	ピツカ ^ー ソレノイド ^{ハネ}	PICKER SOLENOID SPRING	
44	048050342	6	トメワ ^{E5}	RETAINING RING E5	
45	S58088000	6	ピツカ ^ー SOL ^{クツシヨ} ン	PICKER SOLENOID CUSHION	
46	S58089001	6	ピツカ ^ー ダンネジ ⁴	PICKER SHOULDER SCREW	
47	062300416	12	ナベ ^コ M3X4	SCREW PAN M3X4	
48	002400514	12	+ナベ ^コ 4X5	SCREW PAN M4X5	
49	140647101	6	コード ^{オサ} エ	CORD HOLDER	
50	002400514	6	+ナベ ^コ 4X5	SCREW PAN M4X5	
51	157984001	6	コード ^{ブシ} ユ	CORD BUSH	
52	S58515001	1	イトキリク ^ド ウ ^{ダイ} クミ	T-TRIMMER DRIVING BASE ASSY	
52-1	S58090001	1	イトキリク ^ド ウ ^{ダイ}	THREAD TRIMMER DRIVING BASE	
52-2	S58095000	1	イトキリモ ^ー タクミ	THREAD TRIMMER MOTOR ASSY	
52-3	S42508000	1	イトキリモ ^ー タマウント	THREAD TRIMMER MOTOR MOUNT	
52-4	018401036	4	アナホル ^ト 4X10	BOLT SOCKET M4X10	
52-5	S42490001	1	イトキリキ ^{ャー} C	THREAD TRIMMER GEAR, C	
52-6	012500536	2	アナヒラ ⁵ X5	SET SCREW SOCKET (FT) M5X5	
52-7	S42491001	1	イトキリキ ^{ャー} ジク	THREAD TRIMMER GEAR SHAFT	

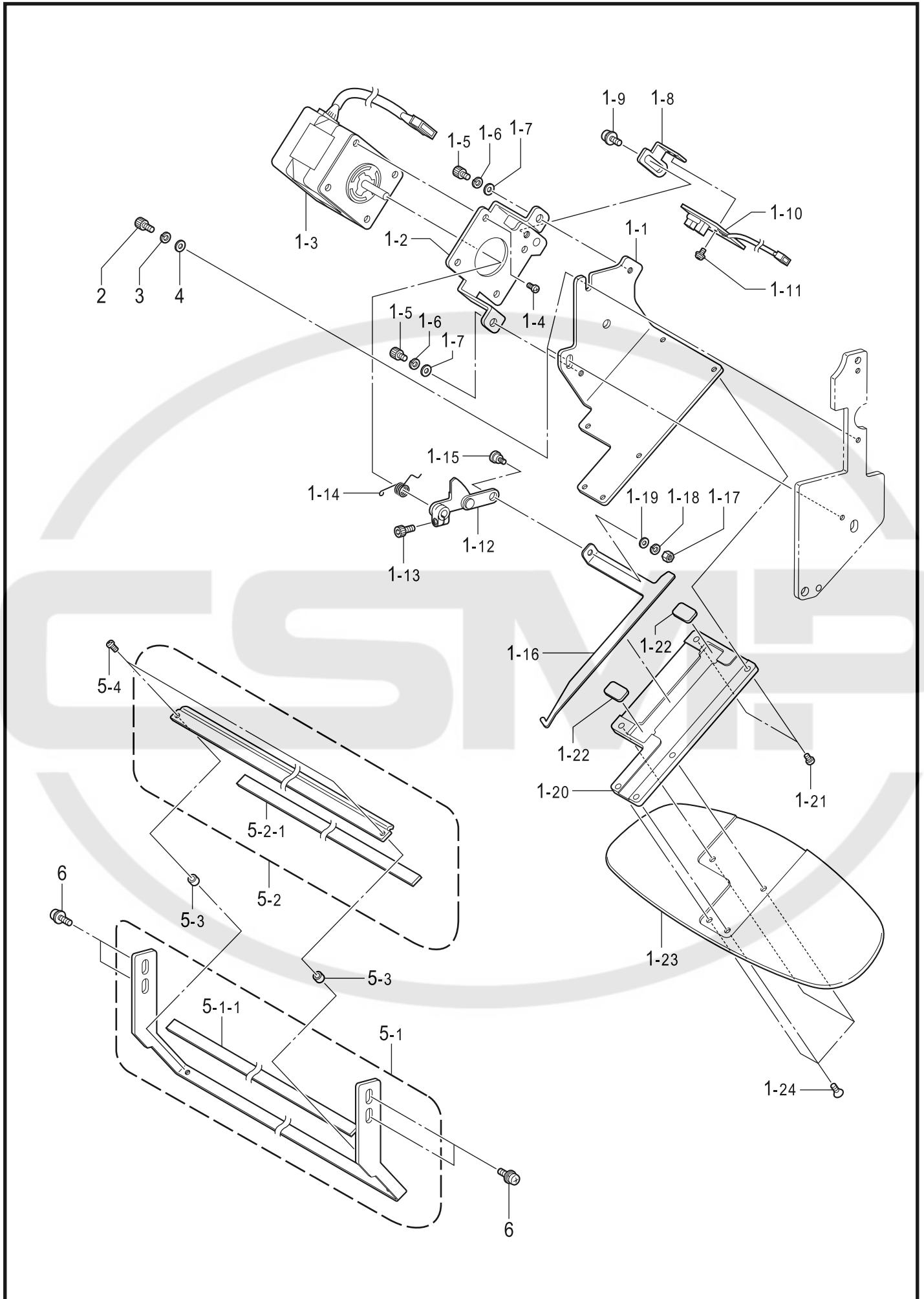
J2 . 糸切り関係 (BE-1206B) / Thread trimmer mechanism (BE-1206B)



J2 . 糸切り関係 (BE-1206B) / Thread trimmer mechanism (BE-1206B)

REF.NO	CODE	Q'TY	ヒンメイ	NAME OF PARTS	RM
52-8	025080236	1	ヒラサガネチユウ8	WASHER PLAIN M 8	
52-9	021080106	1	1シユナツ8	NUT 1 M8	
52-10	S58516001	1	クウレバークミ	DRIVING LEVER ASSY	
52-10-1	S58091001	1	イトキリキヤ-	THREAD TRIMMER GEAR	
52-10-2	S58092001	1	イトキリドグ	THREAD TRIMMER DOG	
52-10-3	002400514	2	ナヘコ4X5	SCREW PAN M4X5	
52-10-4	S42474051	1	イトキリサドウシクB	T-TRIMMER DRIVING SHAFT, B	
52-10-5	021060106	1	1シユナツ6	NUT 1 M6	
52-11	S42496001	1	フタネシM5	SCREW, M5	
52-12	S56798001	1	キンセツセンサGL-N12FB	PROXIMITY SENSOR:GL-N12FB	
52-13	062301004	1	ナヘコ3X10	SCREW PAN M3X10	
53	S58093001	1	レンケツシク	CONNECTING SHAFT	
54	S42500051	1	イトキリレンケツタイ	T-TRIMMER CONNECTING BLOCK	
55	018400836	1	アナホルト4X8	BOLT SOCKET M4X8	
56	060400416	1	バインドM4X4	SCREW, BIND M4X4	
57	S58062001	4	コテイホルト	FIXED BOLT	
58	021080106	12	1シユナツ8	NUT 1 M8	
59	021080306	4	3シユナツ8	NUT 3 M8	
60	025080236	4	ヒラサガネチユウ8	WASHER PLAIN M 8	
61	028080246	4	ハネサガネ2-8	WASHER SPRING 2-8	
62	S58063001	8	サガネ8	WASHER, M8	

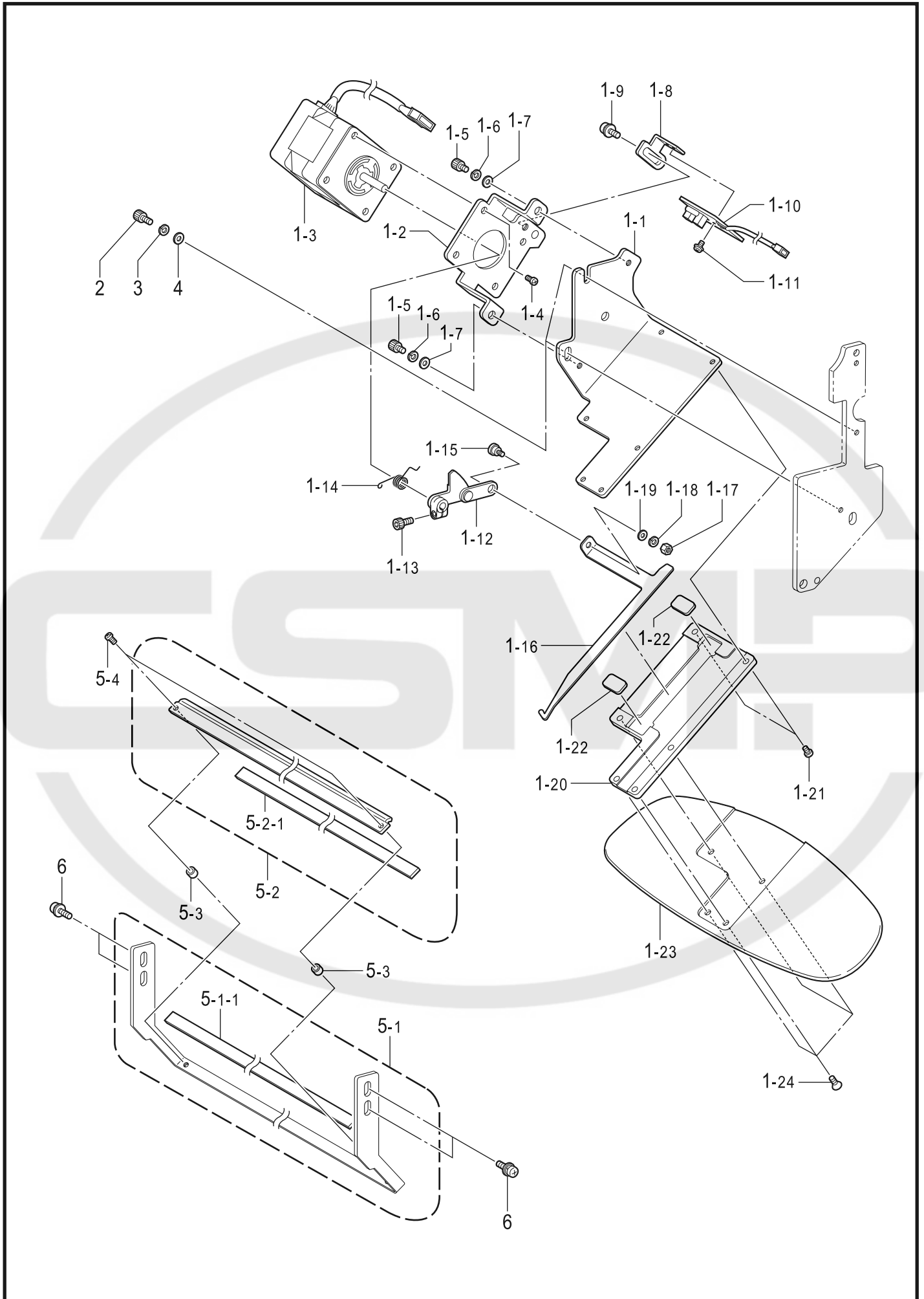
K1 . 糸払い関係 (BE-1204B, 1204C) / Thread wiper mechanism (BE-1204B, 1204C)



K1 . 糸払い関係 (BE1204B, 1204C) / Thread wiper mechanism (BE1204B, 1204C)

REF.NO	CODE	Q'TY	ヒンメイ	NAME OF PARTS	RM
1-1	S58428001	4	ワイパークミツケベース	WIPER ASSY REFERENCE BASE	
1-2	S58427001	4	ワイパームータブラケット	WIPER MOTOR BRACKET	
1-3	S58379000	4	ステッピングモータクミ	STEPIING MOTOR ASSY	
1-4	062300616	16	ナベコ3X6	SCREW PAN M3X6	
1-5	018400636	8	アナホルト4X6	BOLT SOCKET M4X6	
1-6	028040246	8	ハネサガネ2-4	WASHER SPRING 2-4	
1-7	025040236	8	ヒラサガネチユウ4	WASHER PLAIN M 4	
1-8	S58434001	4	ワイパースンサブラケット	WIPER SENSOR BRACKET	
1-9	0A5400806	4	+ナベサクミ4X8DB	SCREW PAN (S/P WASHER) M4X8	
1-10	S55391101	4	センサキハンクミ24P	SENSOR PCB ASSY 24P	
1-11	0A4300605	8	+ナベサクミ3X6DA	SCREW PAN (S/P WASHER) M3X6	
1-12	S58435001	4	ワイパレバークミ	WIPER LEVER ASSY	
1-13	018401036	4	アナホルト4X10	BOLT SOCKET M4X10	
1-14	S58439001	4	ワイパホジハネ	WIPER HOLD SPRING	
1-15	S25283001	4	ダンネジ4	SHOULDER SCREW M4	
1-16	S58431000	4	ウワイフツク	UPPER THREAD HOOK	
1-17	021400316	4	3シュナツト4	NUT 3 M4	
1-18	028040246	4	ハネサガネ2-4	WASHER SPRING 2-4	
1-19	025040136	4	ヒラサガネシヨウ4	WASHER PLAIN S 4	
1-20	S58430000	4	ベースフタ	BASE COVER	
1-21	062300616	8	ナベコM3X6	SCREW PAN M3X6	
1-22	S58433000	8	フツククツシヨウ	HOOK CUSHION	
1-23	S58519000	4	ホウシツハカイト	CAP VISOR GUIDE	
1-24	004300806	16	+サラコ3X8	SCREW FLAT M3X8	
2	018401036	8	アナホルト4X10	BOLT SOCKET M4X10	
3	028040246	8	ハネサガネ2-4	WASHER SPRING 2-4	
4	025040236	8	ヒラサガネチユウ4	WASHER PLAIN M 4	
5-1	S58499001	4	イトツカミベース12クミ	THREAD NIPPER BASE ASSY, 12	
5-1-1	S58443000	4	マジツクテープ12	MAGIC TAPE, 12	
5-2	S58500001	4	イトツカミフタ12クミ	THREAD NIPPER COVER ASSY, 12	
5-2-1	S58443000	4	マジツクテープ12	MAGIC TAPE, 12	
5-3	S58442001	8	イトツカミベース	THREAD NIPPER SPACER	
5-4	062301004	8	ナベコ3X10	SCREW PAN M3X8	
6	0A5401006	16	+ナベサクミ4X10DB	SCREW PAN (S/P WASHER) M4X10	

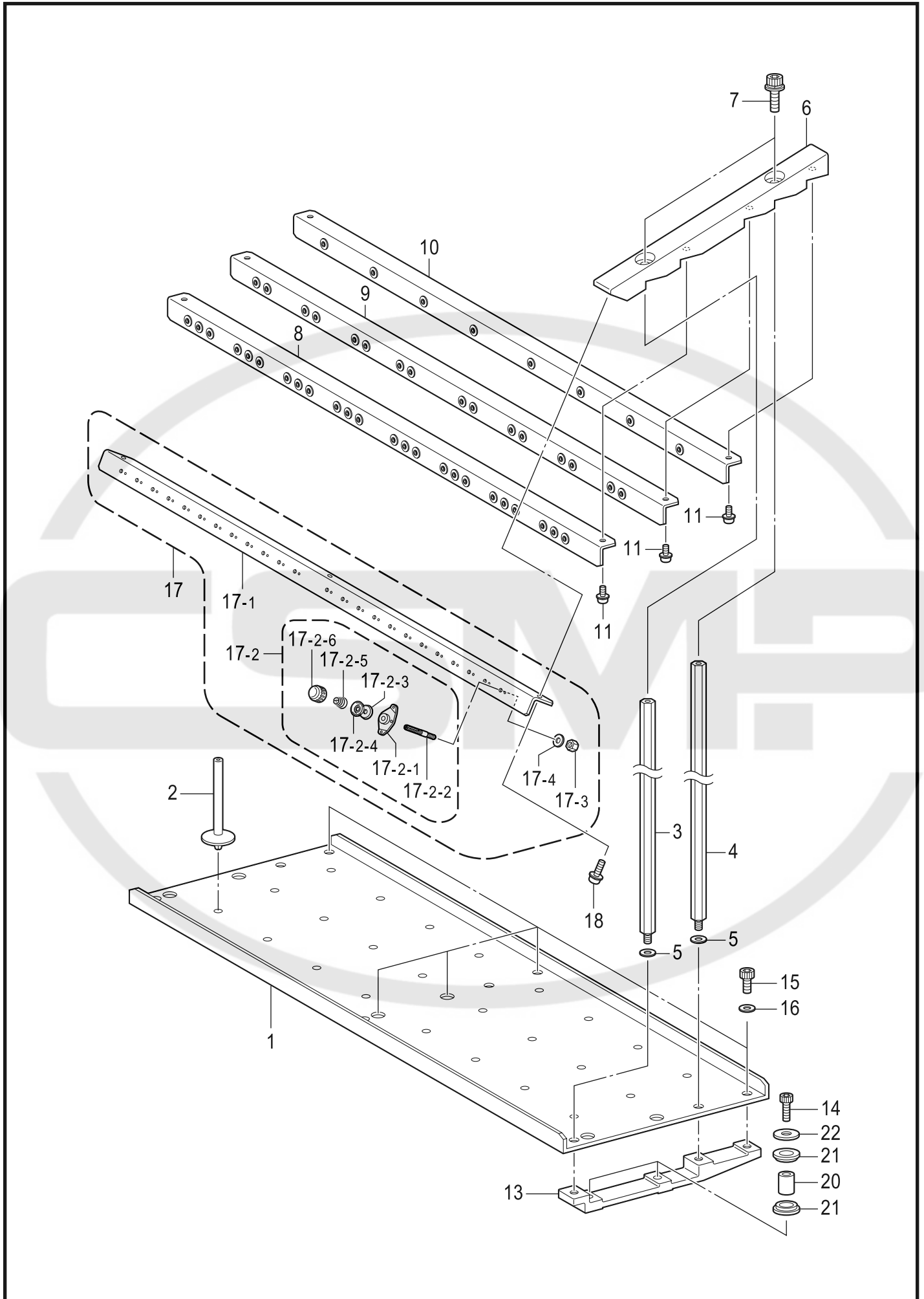
K2 . 糸払い関係 (BE-1206B) / Thread wiper mechanism (BE-1206B)



K2 . 糸払い関係 (BE1206B) / Thread wiper mechanism (BE1206B)

REF.NO	CODE	Q'TY	ヒンメイ	NAME OF PARTS	RM
1-1	S58428001	6	ワイパークミツケベース	WIPER ASSY REFERENCE BASE	
1-2	S58427001	6	ワイパームータブラケット	WIPER MOTOR BRACKET	
1-3	S58379000	6	ステッピングモータクミ	STEPIING MOTOR ASSY	
1-4	062300616	24	ナベコ3X6	SCREW PAN M3X6	
1-5	018400636	12	アナホルト4X6	BOLT SOCKET M4X6	
1-6	028040246	12	ハネサガネ2-4	WASHER SPRING 2-4	
1-7	025040236	12	ヒラサガネチユウ4	WASHER PLAIN M 4	
1-8	S58434001	6	ワイパースンサブラケット	WIPER SENSOR BRACKET	
1-9	0A5400806	6	+ナベサクミ4X8DB	SCREW PAN (S/P WASHER) M4X8	
1-10	S55391101	6	センサキハンクミ24P	SENSOR PCB ASSY 24P	
1-11	0A4300605	12	+ナベサクミ3X6DA	SCREW PAN (S/P WASHER) M3X6	
1-12	S58435001	6	ワイパレバークミ	WIPER LEVER ASSY	
1-13	018401036	6	アナホルト4X10	BOLT SOCKET M4X10	
1-14	S58439001	6	ワイパホジハネ	WIPER HOLD SPRING	
1-15	S25283001	6	ダンネジ4	SHOULDER SCREW M4	
1-16	S58431000	6	ウワイフツク	UPPER THREAD HOOK	
1-17	021400316	6	3シュナツト4	NUT 3 M4	
1-18	028040246	6	ハネサガネ2-4	WASHER SPRING 2-4	
1-19	025040136	6	ヒラサガネシヨウ4	WASHER PLAIN S 4	
1-20	S58430000	6	ベースフタ	BASE COVER	
1-21	062300616	12	ナベコM3X6	SCREW PAN M3X6	
1-22	S58433000	12	フツククツシヨウ	HOOK CUSHION	
1-23	S58519000	6	ホウシツハカイト	CAP VISOR GUIDE	
1-24	004300806	24	+サラコ3X8	SCREW FLAT M3X8	
2	018401036	12	アナホルト4X10	BOLT SOCKET M4X10	
3	028040246	12	ハネサガネ2-4	WASHER SPRING 2-4	
4	025040236	12	ヒラサガネチユウ4	WASHER PLAIN M 4	
5-1	S58499001	6	イトツカミベース12クミ	THREAD NIPPER BASE ASSY, 12	
5-1-1	S58443000	6	マジツクテープ12	MAGIC TAPE, 12	
5-2	S58500001	6	イトツカミフタ12クミ	THREAD NIPPER COVER ASSY, 12	
5-2-1	S58443000	6	マジツクテープ12	MAGIC TAPE, 12	
5-3	S58442001	12	イトツカミスペース	THREAD NIPPER SPACER	
5-4	062301004	12	ナベコ3X10	SCREW PAN M3X8	
6	0A5401006	24	+ナベサクミ4X10DB	SCREW PAN (S/P WASHER) M4X10	

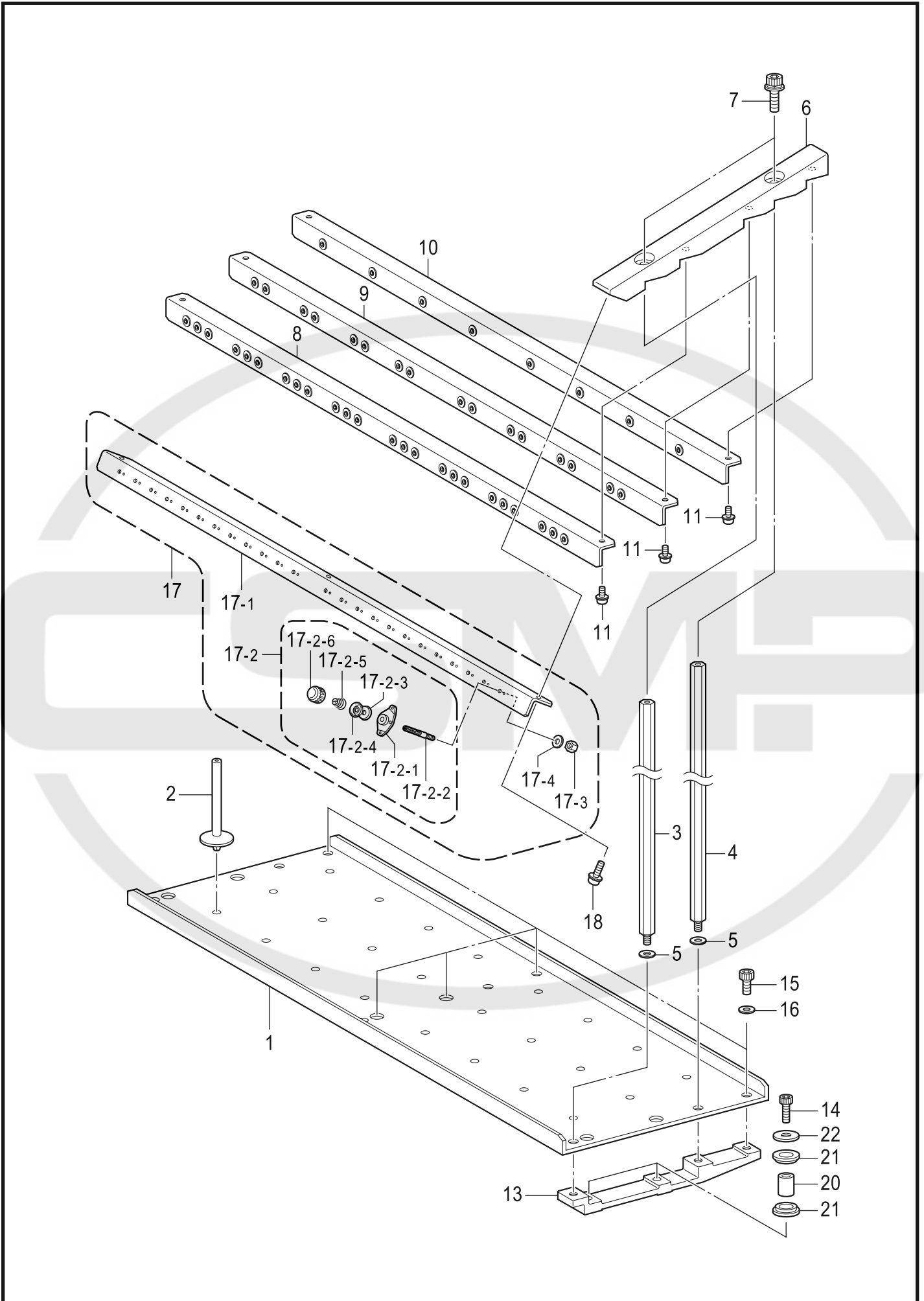
L1 . 上糸通し関係 (BE-1204B) / Upper threading mechanism (BE-1204B)



L1 . 上糸通し関係(BE-1204B) / Upper threading mechanism (BE-1204B)

REF.NO	CODE	Q'TY	ヒンメイ	NAME OF PARTS	RM
1	S58735001	2	イトタテダイ12	SPOOL HOLDER BASE, 12	
2	S58736000	50	スプールシク	SPOOL SHAFT	
3	S58737001	6	イトアンナインジホウF	THREAD GUIDE BAR, F	
4	S58738001	6	イトアンナインジホウR	THREAD GUIDE BAR, R	
5	025080236	12	ヒラサガネチユウ8	WASHER PLAIN M 8	
6	S58739000	6	イトミチステイ	THREAD EYELET STAY	
7	S42445001	12	アナホルツサクミ8X25	BOLT SOCKET (S/P WASHER)M8X25	
8	S58740001	2	イトアンナイ12Aクミ	THREAD GUIDE ASSY, 12A	
9	S58742001	2	イトアンナイ12Bクミ	THREAD GUIDE ASSY, 12B	
10	S58744001	2	イトアンナイ12Cクミ	THREAD GUIDE ASSY, 12C	
11	0A5401006	18	ナヘコバネヒラ4X10	SCREW PAN (S/P WASHER) M4X10	
13	S58746000	6	イトタテステイ	THREAD STAND STAY	
14	S47270001	12	アナホルツサクミ6X30	BOLT SOCKET (S/P WASHER)M6X20	
15	018081236	10	アナホルツ8X12	BOLT SOCKET M8X12	
16	025080236	10	ヒラサガネチユウ8	WASHER PLAIN M 8	
17	S58747001	2	イトタテステーション12Nクミ	T-EYELET S TENSION ASSY, 12N	
17-1	S58748000	2	サブステーションイタ12N	SUB TENSION PLATE, 12N	
17-2	S51497001	48	プレテンションクミC	PRE-TENSION ASSY, C	
17-2-1	S51498001	48	イトアンナイ	THREAD GUIDE	
17-2-2	S45563001	48	イトアンナイチヨウシホウ	THREAD GUIDE TENSION STUD	
17-2-3	S51499000	48	イトアンナイサラ	TENSION DISC	
17-2-4	S51499000	48	イトアンナイサラ	TENSION DISC	
17-2-5	S51440001	48	プレテンションバネC	SPRING, C	
17-2-6	S45567001	48	イトチヨウシナツト	TENSION NUT	
17-3	021400106	48	1シユナツト4	NUT 1 M4	
17-4	025040236	48	ヒラサガネチユウ4	WASHER PLAIN M 4	
18	0A5401006	6	ナヘコバネヒラ4X10	SCREW PAN (S/P WASHER) M4X10	
20	S58524001	12	クツシヨウカラー	CUSHION COLLAR	
21	152864000	24	クツシヨウ	CUSHION	
22	025800332	12	ヒラサガネダイ7.14	WASHER PLAIN L SM7.14	

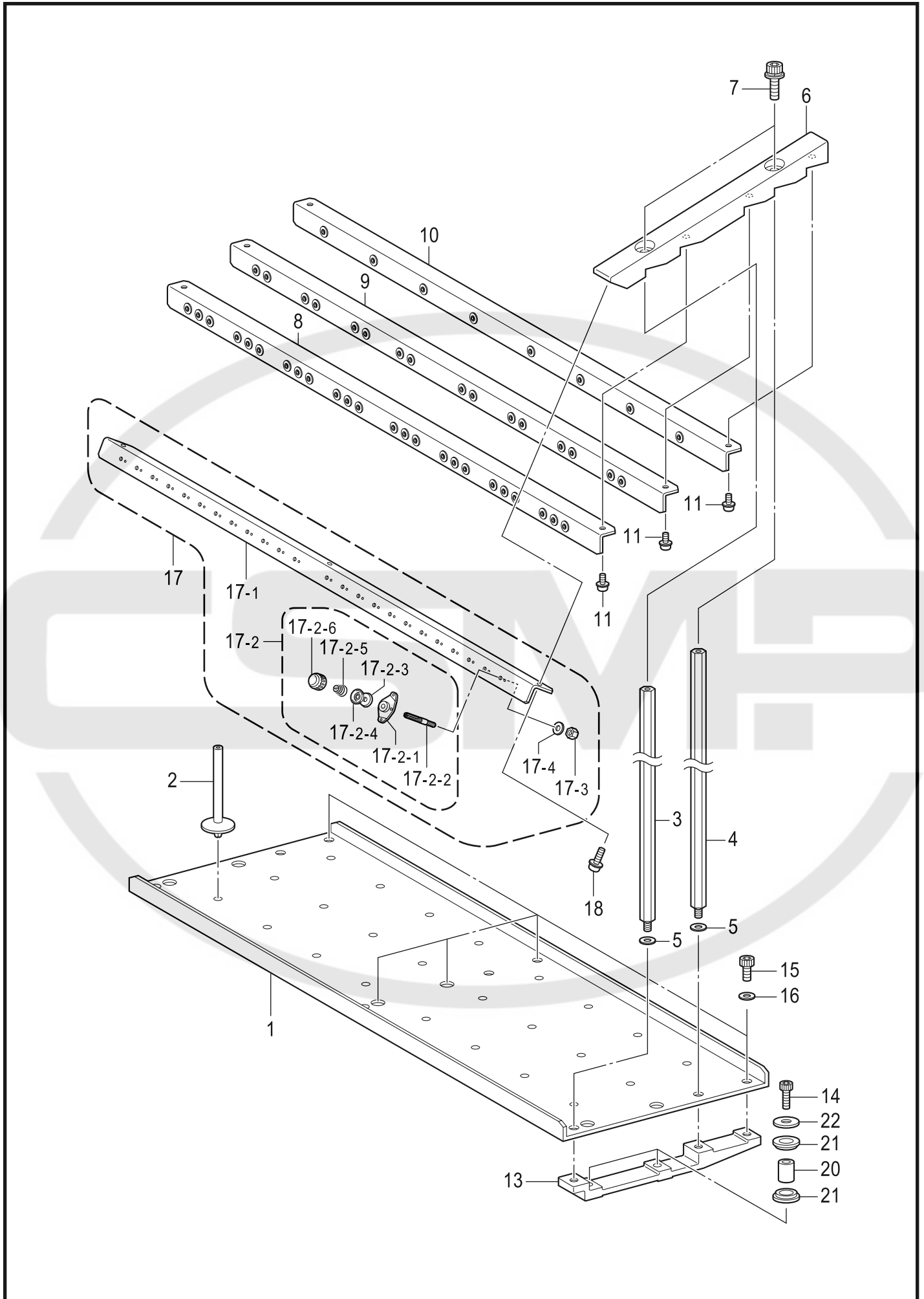
L2 . 上糸通し関係 (BE-1204C) / Upper threading mechanism (BE-1204C)



L2 . 上糸通し関係(BE-1204C) / Upper threading mechanism (BE-1204C)

REF.NO	CODE	Q'TY	ヒンメイ	NAME OF PARTS	RM
1	S59998001	2	イトタテダイ12-500	SPOOL HOLDER BASE, 12-500	
2	S58736000	50	スプールシク	SPOOL SHAFT	
3	S58737001	6	イトアンナイシジホウF	THREAD GUIDE BAR, F	
4	S58738001	6	イトアンナイシジホウR	THREAD GUIDE BAR, R	
5	025080236	12	ヒラザガネチユウ8	WASHER PLAIN M 8	
6	S58739000	6	イトミチステイ	THREAD EYELET STAY	
7	S42445001	12	アナホルツサクミ8X25	BOLT SOCKET (S/P WASHER)M8X25	
8	S59999001	2	イトアンナイ12-500Aクミ	THREAD GUIDE ASSY, 12-500A	
9	SA0001001	2	イトアンナイ12-500Bクミ	THREAD GUIDE ASSY, 12-500B	
10	SA0003001	2	イトアンナイ12-500Cクミ	THREAD GUIDE ASSY, 12-500C	
11	0A5401006	18	ナヘコバネヒラ4X10	SCREW PAN (S/P WASHER) M4X10	
13	S58746000	6	イトタテステイ	THREAD STAND STAY	
14	S47270001	12	アナホルツサクミ6X30	BOLT SOCKET (S/P WASHER)M6X20	
15	018081236	10	アナホルツ8X12	BOLT SOCKET M8X12	
16	025080236	10	ヒラザガネチユウ8	WASHER PLAIN M 8	
17	SA0005001	2	Sテンション12-500Nクミ	S TENSION ASSY, 12-500N	
17-1	SA0006000	2	Sテンションイタ12-500N	T-EYELET S TENSION, 12-500N	
17-2	S51497001	48	プレテンションクミC	PRE-TENSION ASSY, C	
17-2-1	S51498001	48	イトアンナイ	THREAD GUIDE	
17-2-2	S45563001	48	イトアンナイチヨウシホウ	THREAD GUIDE TENSION STUD	
17-2-3	S51499000	48	イトアンナイサラ	TENSION DISC	
17-2-4	S51499000	48	イトアンナイサラ	TENSION DISC	
17-2-5	S51440001	48	プレテンションハネC	SPRING, C	
17-2-6	S45567001	48	イトチヨウシナツト	TENSION NUT	
17-3	021400106	48	1シユナツト4	NUT 1 M4	
17-4	025040236	48	ヒラザガネチユウ4	WASHER PLAIN M 4	
18	0A5401006	6	ナヘコバネヒラ4X10	SCREW PAN (S/P WASHER) M4X10	
20	S58524001	12	クツシヨウカラー	CUSHION COLLAR	
21	152864000	24	クツシヨウ	CUSHION	
22	025800332	12	ヒラザガネダイ7.14	WASHER PLAIN L SM7.14	

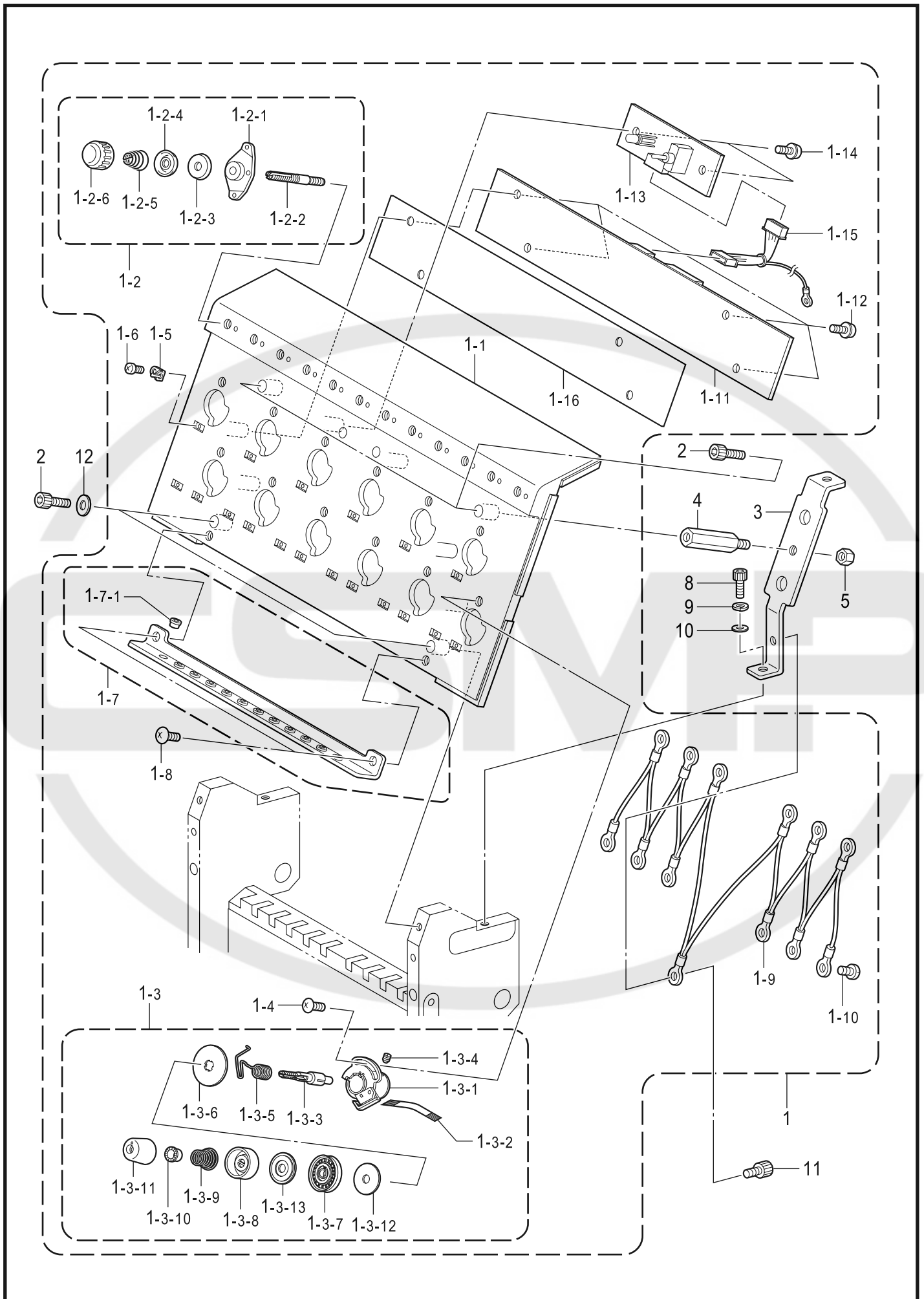
L3 . 上糸通し関係 (BE-1206B) / Upper threading mechanism (BE-1206B)



L3 . 上糸通し関係(BE-1206B) / Upper threading mechanism (BE-1206B)

REF.NO	CODE	Q'TY	ヒンメイ	NAME OF PARTS	RM
1	S58735001	3	イトタテダイ12	SPOOL HOLDER BASE, 12	
2	S58736000	75	スプールシク	SPOOL SHAFT	
3	S58737001	9	イトアンナイシジホウF	THREAD GUIDE BAR, F	
4	S58738001	9	イトアンナイシジホウR	THREAD GUIDE BAR, R	
5	025080236	18	ヒラザガネチユウ8	WASHER PLAIN M 8	
6	S58739000	9	イトミチステイ	THREAD EYELET STAY	
7	S42445001	18	アナホルツサクミ8X25	BOLT SOCKET (S/P WASHER)M8X25	
8	S58740001	3	イトアンナイ12Aクミ	THREAD GUIDE ASSY, 12A	
9	S58742001	3	イトアンナイ12Bクミ	THREAD GUIDE ASSY, 12B	
10	S58744001	3	イトアンナイ12Cクミ	THREAD GUIDE ASSY, 12C	
11	0A5401006	27	ナヘコバネヒラ4X10	SCREW PAN (S/P WASHER) M4X10	
13	S58746000	9	イトタテステイ	THREAD EYELET STAY	
14	S47270001	18	アナホルツサクミ6X30	BOLT SOCKET (S/P WASHER)M6X20	
15	018081236	15	アナホルツ8X12	BOLT SOCKET M8X12	
16	025080236	15	ヒラザガネチユウ8	WASHER PLAIN M 8	
17	S58747001	3	イトタテテンション12Nクミ	T-EYELET S TENSION ASSY, 12N	
17-1	S58748000	3	サブテンションイタ12N	SUB TENSION PLATE, 12N	
17-2	S51497001	72	プレテンションクミC	PRE-TENSION ASSY, C	
17-2-1	S51498001	72	イトアンナイ	THREAD GUIDE	
17-2-2	S45563001	72	イトアンナイチヨウシホウ	THREAD GUIDE TENSION STUD	
17-2-3	S51499000	72	イトアンナイサラ	TENSION DISC	
17-2-4	S51499000	72	イトアンナイサラ	TENSION DISC	
17-2-5	S51440001	72	プレテンションバネC	SPRING, C	
17-2-6	S45567001	72	イトチヨウシナツト	TENSION NUT	
17-3	021400106	72	1シユナツト4	NUT 1 M4	
17-4	025040236	72	ヒラザガネチユウ4	WASHER PLAIN M 4	
18	0A5401006	9	ナヘコバネヒラ4X10	SCREW PAN (S/P WASHER) M4X10	
20	S58524001	18	クツシヨウカラー	CUSHION COLLAR	
21	152864000	36	クツシヨウ	CUSHION	
22	025800332	18	ヒラザガネダイ7.14	WASHER PLAIN L SM7.14	

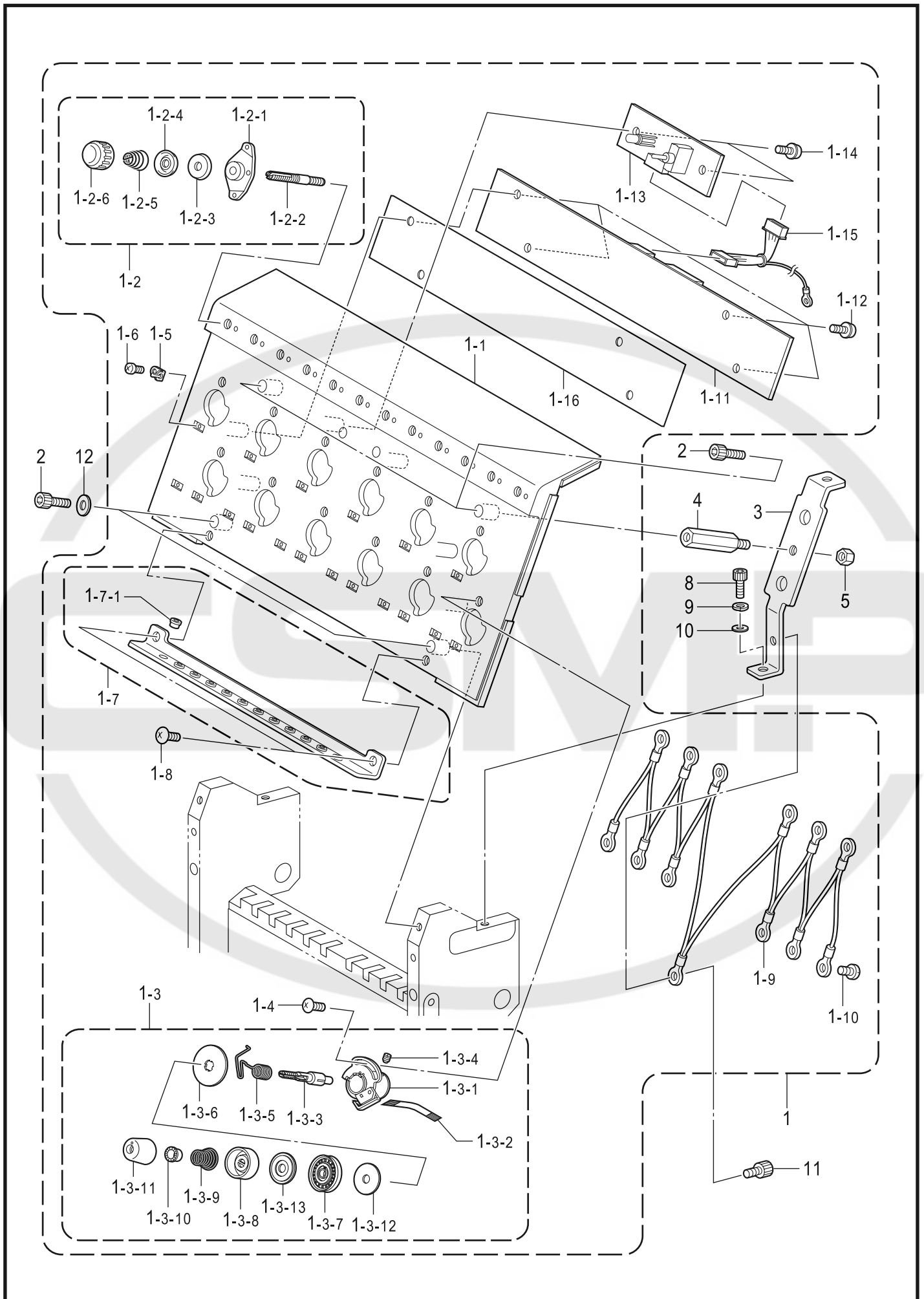
M1. 糸調子関係 (BE-1204B, 1204C) / Thread tension (BE-1204B, 1204C)



M1 . 糸調子関係 (BE-1204B, 1204C) / Thread tension (BE-1204B and 1204C)

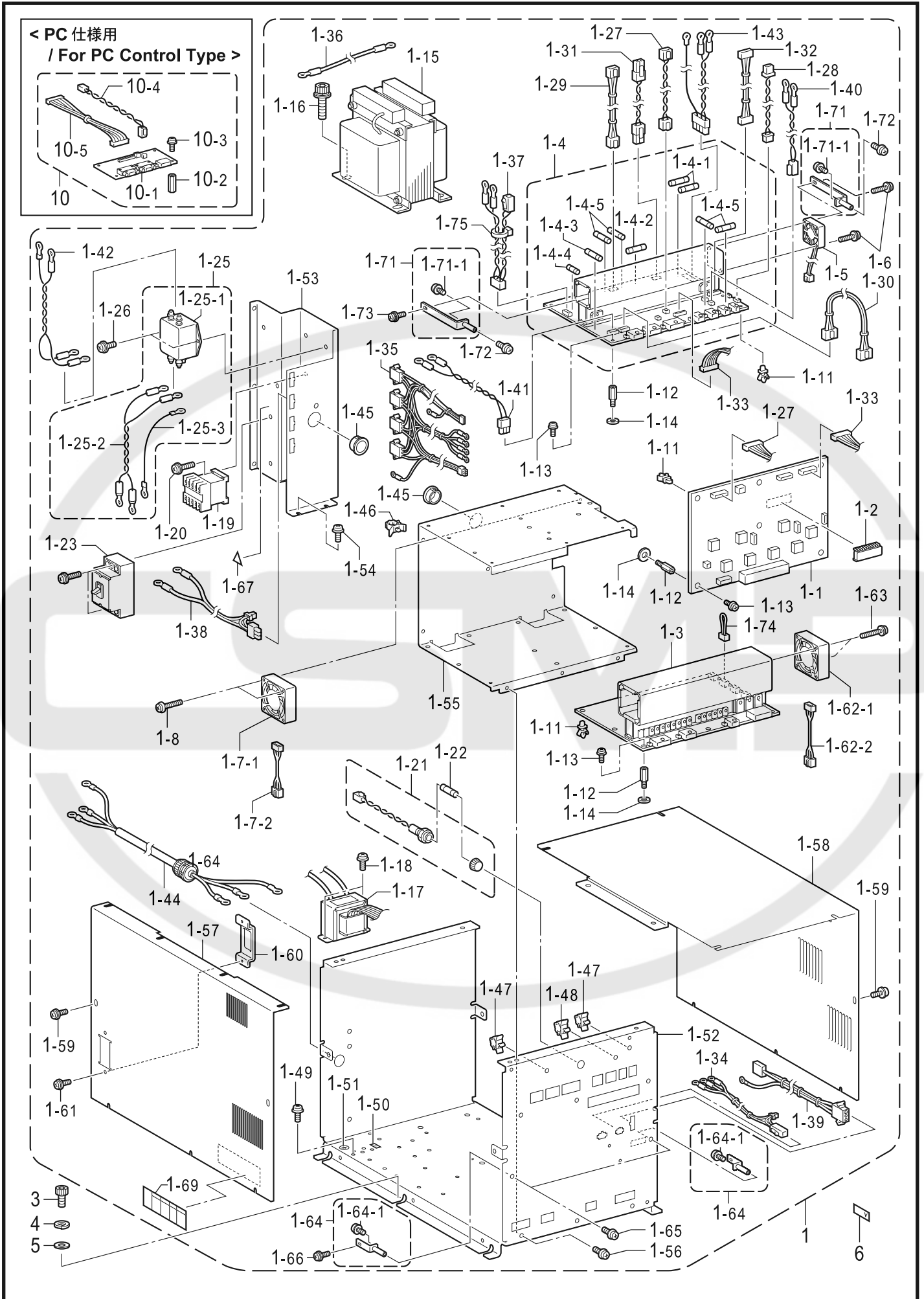
REF.NO	CODE	Q'TY	ヒンメイ	NAME OF PARTS	RM
1	S58498101	4	チヨウシダ`イ12クミ	TENSION BASE 12 ASSY	
1-1	S58446009	4	チヨウシダ`イベ`ス12	TENSION BRACKET BASE, 12	
1-2	S51497001	48	プレテンションクミC	PRE-TENSION ASSY, C	
1-2-1	S51498001	48	イトアンナイ	THREAD GUIDE	
1-2-2	S45563001	48	イトアンナイチヨウシホ`ウ	THREAD GUIDE TENSION STUD	
1-2-3	S51499000	48	イトアンナイサラ	TENSION DISC	
1-2-4	S51499000	48	イトアンナイサラ	TENSION DISC	
1-2-5	S51440001	48	プレテンションバ`ネC	SPRING, C	
1-2-6	S45567001	48	イトチヨウシナツト	TENSION NUT	
1-3	S58447101	48	イトチヨウシクミ	THREAD TENSION ASSY	
1-3-1	S58550001	48	イトチヨウシホ`ウダ`イセット	THREAD STUD BASE SET	
1-3-2	S56757000	48	イトキレセンサハ`ネス	THREAD BREAKAGE SENSOR HARNESS	
1-3-3	S58452001	48	イトチヨウシホ`ウ	TENSION STUD	
1-3-4	100402004	48	トメネジ`3.57	SET SCREW, SM3.57	
1-3-5	S58459001	48	イトトリバ`ネ	THREAD TAKE-UP SPRING	
1-3-6	S58458000	48	イトチヨウシホ`ウイタ	TENSION STUD PLATE	
1-3-7	XC7602000	48	ロータリサラクミB	ROTARY DISC ASSY B	
1-3-8	144103009	48	イトチヨウシサラオサエ	TENSION DISC PRESSER	
1-3-9	S20680001	48	イトチヨウシバ`ネS	TENSION SPRING, S	
1-3-10	S30564000	48	チヨウシバ`ネウエサ`ガ`ネ	WASHER	
1-3-11	S58448000	48	イトチヨウシナツト	THREAD TENSION NUT	
1-3-12	S36299001	48	イトチヨウシサラフェルト	TENSION DISC FELT	
1-3-13	SA2289001	48	イトチヨウシサラフェルトB	TENSION DISC FELT, B	
1-4	008400806	48	トラスコ4X8	SCREW TRUSS M4X8	
1-5	S58453001	72	チヨウシダ`イナカイトミチ	T-BASE INNER THREAD EYELET	
1-6	S58461000	72	PTネジ`M3X6	SCREW PT M3	
1-7	S58454001	4	チヨウシダ`イシタイトミチクミ	T-BASE LOWER THR. EYELET ASSY	
1-7-1	S58399000	48	イトミチ	THREAD EYELET	
1-8	008400806	8	トラスコ4X8	SCREW TRUSS M4X8	
1-9	S56744000	4	チヨウシア`ースセンクミ	TENSION GROUND WIRE ASSY	
1-10	060400516	48	バ`イント`M4X5	SCREW, BIND M4X5	
1-11	S55381101	4	チヨウシダ`イキバンクミ	TENSION BRACKET PCB ASSY	
1-12	0A5400806	16	ナ`ハ`サ`クミ4X8DB	SCREW PAN (S/P WASHER) M4X8	
1-13	S56753101	4	SWキバンクミ	SWITCH PCB ASSY	
1-14	0A5400806	8	ナ`ハ`サ`クミ4X8DB	SCREW PAN (S/P WASHER) M4X8	
1-15	S56711000	4	チヨウシダ`イハ`ネスクミ	TENSION BRACKET HARNESS ASSY	
1-16	SA2923001	4	チヨウシダ`イキバンシート	TENSION BRACKET PCB SHEET	
2	018401236	16	アナホル`ルト4X12	BOLT SOCKET M4X12	
3	S58460001	8	チヨウシダ`イササエ	TENSION BASE SUPPORT	
4	S40740001	8	スタツト`4X25	STUD, 4X25	
5	021400216	8	2シユナツト4	NUT 2 M4	
8	018401036	8	アナホル`ルト4X10	BOLT SOCKET M4X10	
9	028040246	8	ハ`ネサ`ガ`ネ2-4	WASHER SPRING 2-4	
10	025040236	8	ヒラザ`ガ`ネチユウ4	WASHER PLAIN M 4	
11	018400836	8	アナホル`ルト4X8	BOLT SOCKET M4X8	
12	025040136	16	ヒラザ`ガ`ネシヨウ4	WASHER PLAIN S 4	

M2. 糸調子関係 (BE-1206B) / Thread tension (BE-1206B)



M2 . 糸調子関係 (BE-1206B) / Thread tension (BE-1206B)

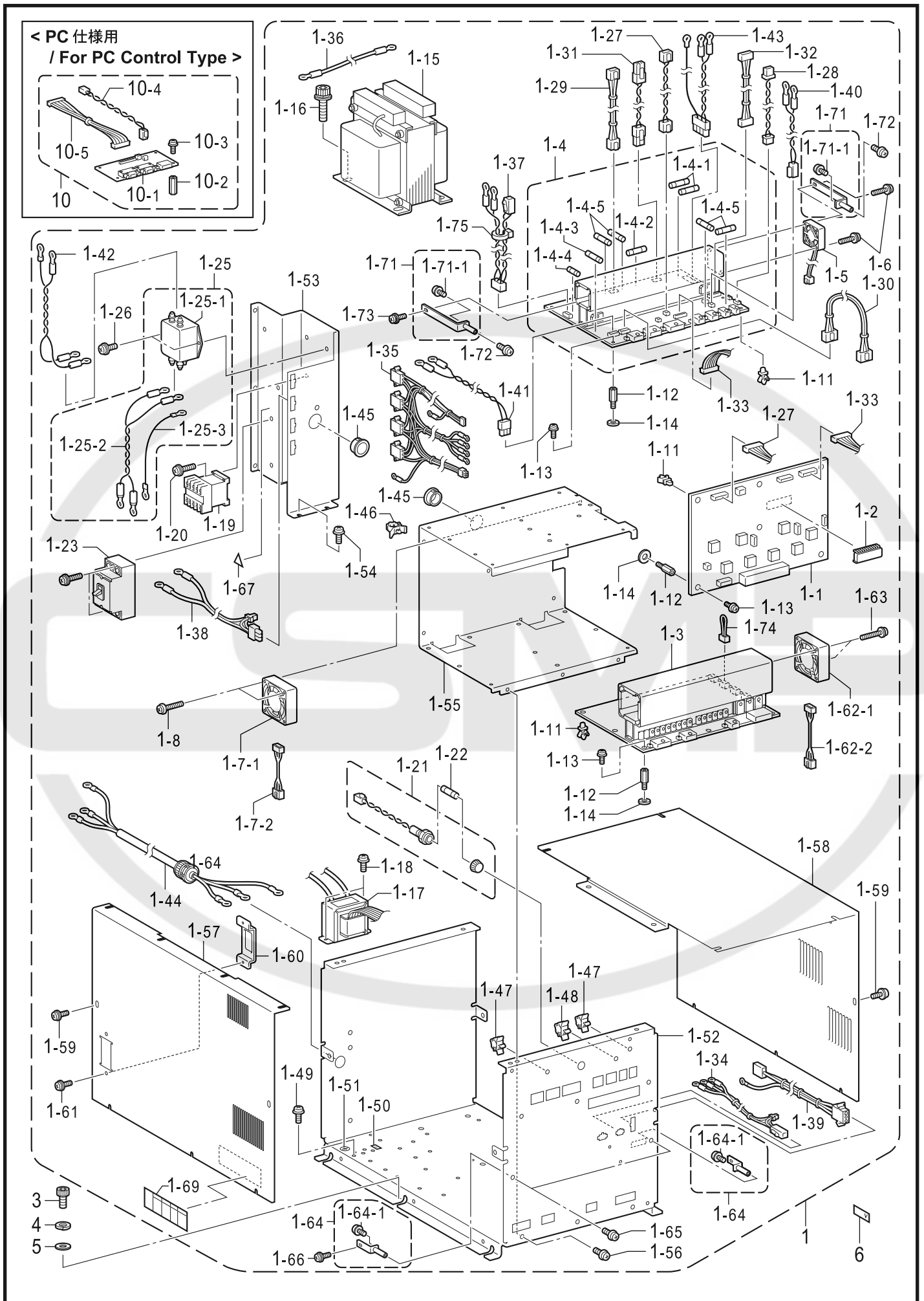
REF.NO	CODE	Q'TY	ヒンメイ	NAME OF PARTS	RM
1	S58498101	6	チヨウシダ`イ12クミ	TENSION BASE 12 ASSY	
1-1	S58446009	6	チヨウシダ`イベ`ス12	TENSION BRACKET BASE, 12	
1-2	S51497001	72	プレテンションクミC	PRE-TENSION ASSY, C	
1-2-1	S51498001	72	トアンナイ	THREAD GUIDE	
1-2-2	S45563001	72	トアンナイチヨウシホ`ウ	THREAD GUIDE TENSION STUD	
1-2-3	S51499000	72	トアンナイサラ	TENSION DISC	
1-2-4	S51499000	72	トアンナイサラ	TENSION DISC	
1-2-5	S514440001	72	プレテンションパ`ネC	SPRING, C	
1-2-6	S45567001	72	トチヨウシナツト	TENSION NUT	
1-3	S58447101	72	トチヨウシキクミ	THREAD TENSION ASSY	
1-3-1	S58550001	72	トチヨウシホ`ウダ`イセット	THREAD STUD BASE SET	
1-3-2	S56757000	72	トキレセンサハ`ネス	THREAD BREAKAGE SENSOR HARNESS	
1-3-3	S58452001	72	トチヨウシホ`ウ	TENSION STUD	
1-3-4	100402004	72	トメネジ`3.57	SET SCREW, SM3.57	
1-3-5	S58459001	72	トトリパ`ネ	THREAD TAKE-UP SPRING	
1-3-6	S58458000	72	トチヨウシホ`ウイタ	TENSION STUD PLATE	
1-3-7	XC7602000	72	ロー`タリサラクミB	ROTARY DISC ASSY B	
1-3-8	144103009	72	トチヨウシサラオ`サエ	TENSION DISC PRESSER	
1-3-9	S20680001	72	トチヨウシパ`ネS	TENSION SPRING, S	
1-3-10	S30564000	72	チヨウシパ`ネウ`エサ`ガ`ネ	WASHER	
1-3-11	S58448000	72	トチヨウシナツト	THREAD TENSION NUT	
1-3-12	S36299001	72	トチヨウシサラフ`エルト	TENSION DISC FELT	
1-3-13	SA2289001	72	トチヨウシサラフ`エルトB	TENSION DISC FELT, B	
1-4	008400806	72	トラスコ4X8	SCREW TRUSS M4X8	
1-5	S58453001	108	チヨウシダ`イナカイトミチ	T-BASE INNER THREAD EYELET	
1-6	S58461000	108	PTネジ`M3X6	SCREW PT M3	
1-7	S58454001	6	チヨウシダ`インダイトミチクミ	T-BASE LOWER THR. EYELET ASSY	
1-7-1	S58399000	72	イトミチ	THREAD EYELET	
1-8	008400806	12	トラスコ4X8	SCREW TRUSS M4X8	
1-9	S56744000	6	チヨウシア`ースセンクミ	TENSION GROUND WIRE ASSY	
1-10	060400516	72	バ`イント`M4X5	SCREW, BIND M4X5	
1-11	S55381101	6	チヨウシダ`イキパ`ンクミ	TENSION BRACKET PCB ASSY	
1-12	0A5400806	24	ナ`ハ`サ`クミ`4X8DB	SCREW PAN (S/P WASHER) M4X8	
1-13	S56753101	6	SWキパ`ンクミ	SWITCH PCB ASSY	
1-14	0A5400806	12	ナ`ハ`サ`クミ`4X8DB	SCREW PAN (S/P WASHER) M4X8	
1-15	S56711000	6	チヨウシダ`イハ`ネスクミ	TENSION BRACKET HARNESS ASSY	
1-16	SA2923001	6	チヨウシダ`イキパ`ンシート	TENSION BRACKET PCB SHEET	
2	018401236	24	アナ`ホル`ト4X12	BOLT SOCKET M4X12	
3	S58460001	12	チヨウシダ`イサ`サエ	TENSION BASE SUPPORT	
4	S40740001	12	スタツト`4X25	STUD, 4X25	
5	021400216	12	2`シユナツト4	NUT 2 M4	
8	018401036	12	アナ`ホル`ト4X10	BOLT SOCKET M4X10	
9	028040246	12	ハ`ネ`サ`ガ`ネ2-4	WASHER SPRING 2-4	
10	025040236	12	ヒラ`ザ`ガ`ネチユウ4	WASHER PLAIN M 4	
11	018400836	6	アナ`ホル`ト4X8	BOLT SOCKET M4X8	
12	025040136	24	ヒラ`ザ`ガ`ネシヨウ4	WASHER PLAIN S 4	



N1 . コントロールボックス関係 (アジア, メキシコ用) / Control box mechanism (For Asia and Mexico)

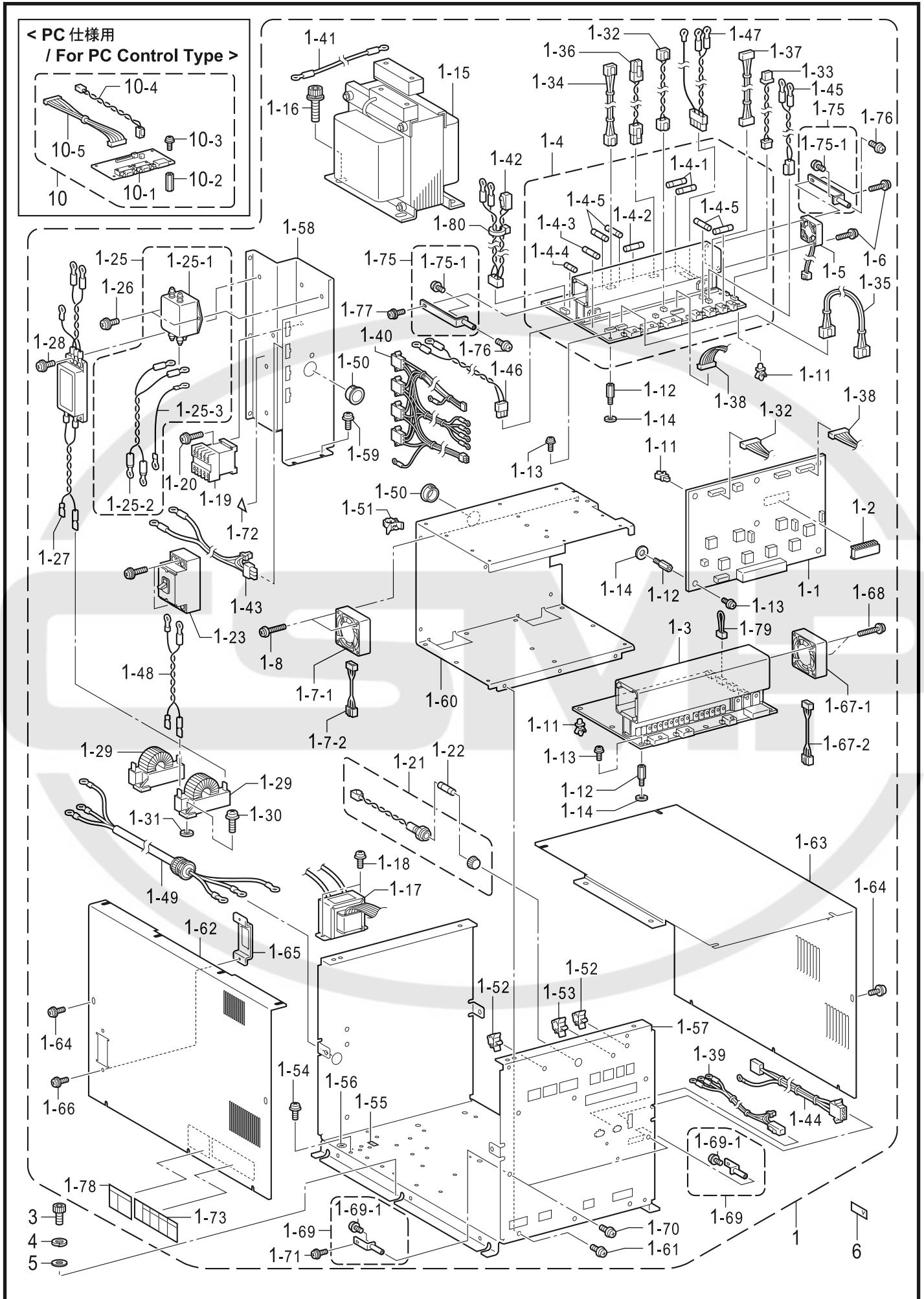
REF.NO	CODE	Q'TY	ヒンメイ	NAME OF PARTS	RM
1	S56737301	1	セイギヨボックス	CONTROL BOX ASSY	
1-1	S55371101	1	メイン基板	MAIN PCB ASSY	
1-2	SA6288001	1	PROMC65MT	EPROM:C65MT ASSY 4M	
1-3	S55373201	1	ドライブ基板	DRIVE PCB ASSY	
1-4	S55375201	1	デンゲン基板	POWER SUPPLY PCB ASSY	
1-4-1	SA9180001	2	GFUSE8A-250V	GLASS FUSE 8A-HT	
1-4-2	SA7908001	1	GFUSE5A-250V	GLASS FUSE 5A-ET	
1-4-3	SA9181001	1	GFUSE6A-250V	GLASS FUSE 6.3A-ET	
1-4-4	SA9182001	1	GFUSE0.4A-125V	GLASS FUSE 0.4A-ET	
1-4-5	SA8875001	4	GFUSE3.15A-HT	GLASS FUSE 3.15A-HT	
1-5	S56784000	1	DCファンモーター	FAN MOTOR DC	
1-6	0A4302506	2	+ナベサクリ3X25DA	SCREW PAN (S/P WASHER) M3X25	
1-7-1	S42946000	1	DCファンFBA06A24HS	FAN MOTOR, DC :FBA06A24HS	
1-7-2	S42947000	1	DCファンハーネス	F-MOTOR HARNESS ASSY DC	
1-8	SA2392001	2	+ナベサクリ3X35DB	SCREW PAN (S/P WAHSER) M3X35	
1-11	S00554000	19	サポート6NS	SUPPORT, 6NS	
1-12	SA2897001	9	カラーBSF-310	COLLAR:BSF-310	
1-13	0A4300805	9	+ナベサクリ3X8DA	SCREW PAN (S/P WASHER) M3X8	
1-14	025030136	9	ヒラサガネシヨウ3	WASHER PLAIN S 3	
1-15	S56735000	1	トランス608VA	TRANSFORMER 608VA	
1-16	S42446001	4	アナホルトサクリ6X14	BOLT SOCKET (S/P WASHER)M8X25	
1-17	S56736000	1	トランス202VAオート	TRANSFORMER 202VA AUTO	
1-18	0A5400804	2	+ナベサクリ4X8DB	SCREW PAN (S/P WASHER) M4X8	
1-19	635998001	1	リレーSD-Q11	RELAY SD-M11	
1-20	0A4401606	2	+ナベサクリ4X16DA	SCREW PAN(S/P WASHER)M4X16	
1-21	S56795100	1	ヒューズホルダ	FUSE HOLDER ASSY	
1-22	SA7908001	1	GFSE5A-ET	GLASS FUSE 5A-ET	
1-23	S47900200	1	ブレーカM10A	BREAKER M :10A	
1-25	S56730000	1	ノイズフィルタ	NOISE FILTER ASSY	
1-25-1	SA8535001	1	ノイズフィルタMBS1210	NOISE FILTER:MBS-1210-22	
1-25-2	SA8536001	1	ノイズフィルタハーネス	NOISE FILTER HARNESS	
1-25-3	SA8537001	1	FGハーネス	FG HARNESS	
1-26	0A4400806	2	+ナベサクリ4X8DA	SCREW PAN (S/P WASHER) M4X8	
1-27	S56764000	1	デンゲンハーネス5V	POWER SUPPLY HARNESS 5V ASSY	
1-28	S56765000	1	デンゲンハーネス24V	POWER SUPPLY HARNESS 24V ASSY	
1-29	S56766000	1	デンゲンハーネス40V	POWER SUPPLY HARNESS 40V ASSY	
1-30	S56767000	1	デンゲンハーネス140V	POWER SUPPLY HARNESS 140V	
1-31	S56768000	1	デンゲンハーネス300V	POWER SUPPLY HARNESS 300V	
1-32	S56769000	1	P-CNTハーネス	HARNESS ASSY P-CNT	
1-33	S56772000	1	P-CPSハーネス	HARNESS ASSY P-CPS	
1-34	S56778000	1	デンゲンEMボックス	POWER SUPPLY EM BOX H	
1-35	S56776000	1	トランスハーネス	TRANS HARNESS ASSY	
1-36	S56775000	1	PGハーネス	PG-HARNESS ASSY	
1-37	S56774000	1	コネクタハーネス	CONNECTOR HARNESS ASSY	
1-38	S56773000	1	タップハーネス	TAP HARNESS ASSY	
1-39	S56779000	1	ケイコウトボックスハーネス	FLUORECENT BOX HARNESS	
1-40	S56780000	1	ハーネスAC18	HARNESS AC18 ASSY	
1-41	S56781000	1	ハーネスAC100	HARNESS AC100 ASSY	
1-42	S56732000	1	フィルタレスハーネス	FILTER LESS HARNESS	
1-43	S56777000	1	ハーネスAC200	HARNESS AC200 ASSY	
1-44	S56702100	1	デンゲンコード	POWER SUPPLY CORD ASSY	
1-45	S52215000	2	ブッシュTB-1926	BUSH, TB-1926	
1-46	S39820000	6	コードクランプ1763	CORD CLAMP, 1763	
1-47	150349001	2	コードクランプ10	CORD CLAMP 10-L	
1-48	150357001	1	コードクランプ13	CORD CLAMP 13-L	
1-49	0A5400804	4	+ナベサクリ4X8DB	SCREW PAN (S/P WASHER) M4X8	
1-50	S37059001	1	PEマーク	LABEL, PE	
1-51	S37060001	1	アースマーク	LABEL, GROUNDING	
1-52	S56590301	1	ボックスベース	BOX BASE	
1-53	S56591201	1	ブレーカトリツケイタ	BREAKER SETTING PLATE	
1-54	0A5400804	9	+ナベサクリ4X8DB	SCREW PAN (S/P WASHER) M4X8	
1-55	S56592101	1	基板トリツケイタ	PCB SETTING PLATE	

N1 . コントロールボックス関係 (アジア、メキシコ用) / Control box mechanism (For Asia and Mexico)



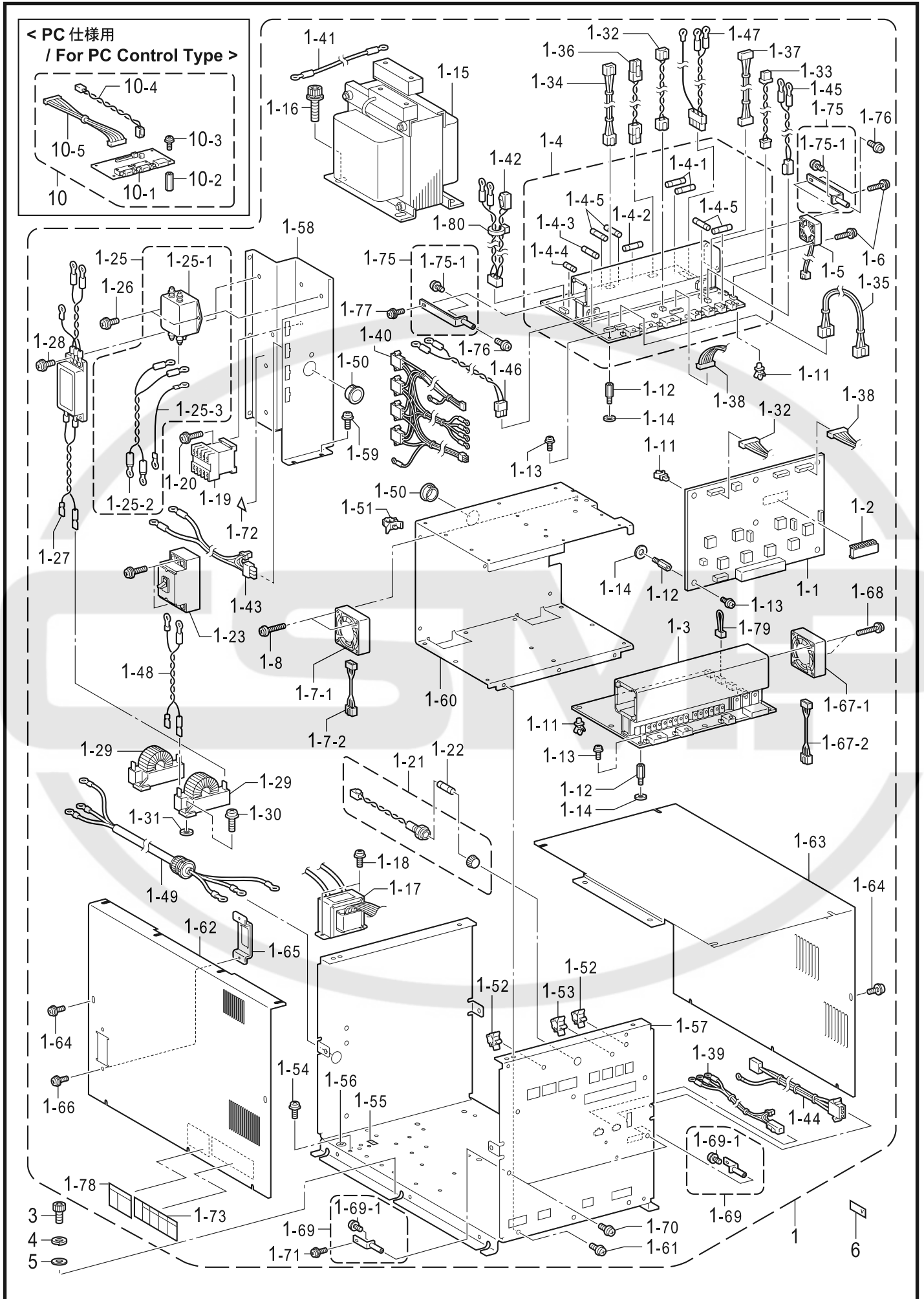
N1 . コントロールボックス関係 (アジア, メキシコ用) / Control box mechanism (For Asia and Mexico)

REF.NO	CODE	Q'TY	ヒンメイ	NAME OF PARTS	RM
1-56	0A5400804	8	+ナベザクミ4X8DB	SCREW PAN (S/P WASHER) M4X8	
1-57	S56593201	1	ボックスカバーF	BOX COVER F	
1-58	S56594101	1	ボックスカバーR	BOX COVER R	
1-59	0A5400804	18	+ナベザクミ4X8DB	SCREW PAN (S/P WASHER) M4X8	
1-60	S56595001	1	ブレーカーカバー	BREAKER COVER	
1-61	0A5400804	2	+ナベザクミ4X8DB	SCREW PAN (S/P WASHER) M4X8	
1-62-1	S42946000	1	DCファンFBA06A24HS	FAN MOTOR DC:FBA06A24HES	
1-62-2	S42947000	1	DCファンハーネスクミ	F-MOTOR HARNESS ASSY DC	
1-63	SA2392001	2	+ナベザクミ3X35DB	SCREW PAN (S/P WAHSER) M3X35	
1-64	SA9099001	2	ヒートシンクステイドクミ	HEATSINK STAY D ASSY	
1-64-1	0A4400604	2	+ナベザクミ4X6DA	SCREW PAN (S/P WASHER) M4X6	
1-65	0A5400804	2	+ナベザクミ4X8DB	SCREW PAN (S/P WASHER) M4X8	
1-66	0A5300805	1	+ナベザクミ3X8DB	SCREW PAN (S/P WASHER) M3X8	
1-67	616415001	1	デンゲンラベル ショウ	LABEL,P-SUPPLY	
1-69	S38352101	1	デンゲキラベル.4カコク	LABEL, ELEC. SHOCK 4 LANG.	
1-71	SA9101001	2	ヒートシンクステイPクミ	HEATSINK STAY P ASSY	
1-71-1	0A4400604	2	+ナベザクミ4X6DA	SCREW PAN (S/P WASHER) M4X6	
1-72	0A5400804	2	+ナベザクミ4X8DB	SCREW PAN (S/P WASHER) M4X8	
1-73	0A5300805	1	+ナベザクミ3X8DB	SCREW PAN (S/P WASHER) M3X8	
1-74	SA3659001	1	センサレスハーネス	SENSOR LESS HARNESS	
1-75	228475000	1	ケツソクバンド 1.9X80	FASTENING BAND 1.9X80	
3	018061436	6	アナホルト6X14	BOLT SOCKET M6X14	
4	028060246	6	パネザクガネ2-6	WASHER SPRING 2-6	
5	025060336	6	ヒラザクガネダ16	WASHER PLAIN L 6	
6	S10820001	1	<200V用> デンアツラベル	<For 200V AC> VOLTAGE LABEL AC	
6	S10820003	1	<220V用> デンアツラベル	<For 220V AC> VOLTAGE LABEL AC	
6	S10820004	1	<230V用> デンアツラベル	<For 230V AC> VOLTAGE LABEL AC	
6	S10820005	1	<240V用> デンアツラベル	<For 240V AC> VOLTAGE LABEL AC	
10	SA2216101	1	<PC仕様用> SBUSキハンセット	<For PC Control Type> PCB SET SBUS	
10-1	S55389201	1	SBUSキハンクミ	PCB ASSY SBUS	
10-2	SA2898001	4	カラ-ASF-310	COLLAR:ASF-310	
10-3	0A5300805	4	+ナベザクミ3X8DB	SCREW PAN (S/P WASHER) M3X8	
10-4	S59375000	1	SBUSハーネスクミP	HARNESS ASSY P :SBUS	
10-5	S56782000	1	SBUSハーネスクミ	HARNESS ASSY SBUS	



N2 . コントロールボックス関係(ヨーロッパ、日本用) / Control box mechanism (For Europe and Japan)

REF.NO	CODE	Q'TY	ヒンメイ	NAME OF PARTS	RM
1	S56747301	1	セイキヨボツクスミEC	CONTROL BOX ASSY EC	
1-1	S55371101	1	メインバンクミ	MAIN PCB ASSY	
1-2	SA6288001	1	PROMC65MTクミ4M	EPROM:C65MT ASSY 4M	
1-3	S55373201	1	ドライブキバンクミ	DRIVE PCB ASSY	
1-4	S55375201	1	デンゲンキバンクミ	POWER SUPPLY PCB ASSY	
1-4-1	SA9180001	2	GFUSE8A-250V	GLASS FUSE 8A-HT	
1-4-2	SA7908001	1	GFUSE5A-250V	GLASS FUSE 5A-ET	
1-4-3	SA9181001	1	GFUSE6A-250V	GLASS FUSE 6.3A-ET	
1-4-4	SA9182001	1	GFUSE0.4A-125V	GLASS FUSE 0.4A-ET	
1-4-5	SA8875001	4	GFUSE3.15A-HT	GLASS FUSE 3.15A-HT	
1-5	S56784000	1	DCファンモータ	FAN MOTOR DC	
1-6	0A4302506	2	+ナヘザクミ3X25DA	SCREW PAN (S/P WASHER) M3X25	
1-7-1	S42946000	1	DCファンFBA06A24HS	FAN MOTOR, DC :FBA06A24HS	
1-7-2	S42947000	1	DCファンハーネスクミ	F-MOTOR HARNESS ASSY DC	
1-8	SA2392001	2	+ナヘザクミ3X35DB	SCREW PAN (S/P WAHSER) M3X35	
1-11	S00554000	19	サホ-ト6NS	SUPPORT, 6NS	
1-12	SA2897001	9	カラ-BSF-310	COLLAR:BSF-310	
1-13	0A4300805	9	+ナヘザクミ3X8DA	SCREW PAN (S/P WASHER) M3X8	
1-14	025030136	9	ヒラザガネシヨウ3	WASHER PLAIN S 3	
1-15	S56740200	1	トランス1180VA	TRANSFORMER 1180VA	
1-16	S42445001	4	アナホルトザクミ8X25	BOLT SOCKET (S/P WASHER)M8X25	
1-17	S56736000	1	トランス202VAオート	TRANSFORMER 202VA AUTO	
1-18	0A5400804	2	+ナヘザクミ4X8DB	SCREW PAN (S/P WASHER) M4X8	
1-19	635998001	1	リレ-SD-Q11	RELAY SD-M11	
1-20	0A4401606	2	+ナヘザクミ4X16DA	SCREW PAN(S/P WASHER)M4X16	
1-21	S56795100	1	ヒューズホルダクミ	FUSE HOLDER ASSY	
1-22	SA7908001	1	GFSE5A-ET	GLASS FUSE 5A-ET	
1-23	S47900200	1	ブレーカ-M10A	BREAKER M :10A	
1-25	S56730000	1	ノイズフィルタクミ	NOISE FILTER ASSY	
1-25-1	SA8535001	1	ノイズフィルタMBS1210	NOISE FILTER:MBS-1210-22	
1-25-2	SA8536001	1	ノイズフィルタハーネス	NOISE FILTER HARNESS	
1-25-3	SA8537001	1	FGハーネス	FG HARNESS	
1-26	0A4400806	2	+ナヘザクミ4X8DA	SCREW PAN (S/P WASHER) M4X8	
1-27	S56731000	1	EMCノイズフィルタクミ	NOISE FILTER ASSY EMC	
1-28	0A4400806	2	+ナヘザクミ4X8DA	SCREW PAN (S/P WASHER) M4X8	
1-29	S56789000	2	SNコイルSHB08650	COIL:SHB08650 :SN	
1-30	0A5501606	4	+ナヘザクミ5X16DB	SCREW PAN (S/P WASHER) M5X16	
1-31	151439102	4	ザガネ	WASHER	
1-32	S56764000	1	デンゲンハーネス5Vクミ	POWER SUPPLY HARNESS 5V ASSY	
1-33	S56765000	1	デンゲンハーネス24Vクミ	POWER SUPPLY HARNESS 24V ASSY	
1-34	S56766000	1	デンゲンハーネス40Vクミ	POWER SUPPLY HARNESS 40V ASSY	
1-35	S56767000	1	デンゲンハーネス140V	POWER SUPPLY HARNESS 140V	
1-36	S56768000	1	デンゲンハーネス300V	POWER SUPPLY HARNESS 300V	
1-37	S56769000	1	P-CNTハーネスクミ	HARNESS ASSY P-CNT	
1-38	S56772000	1	P-CPSハーネスクミ	HARNESS ASSY P-CPS	
1-39	S56778000	1	デンゲン-EMホツクスH	POWER SUPPLY EM BOX H	
1-40	S56776000	1	トランスハーネスクミ	TRANS HARNESS ASSY	
1-41	S56775000	1	PGハーネスクミ	PG-HARNESS ASSY	
1-42	S56774000	1	コンタクタハーネスクミ	CONNECTOR HARNESS ASSY	
1-43	S56773000	1	タップハーネスクミ	TAP HARNESS ASSY	
1-44	S56779000	1	ケイコウトウホツクスハーネス	FLUORECENT BOX HARNESS	
1-45	S56780000	1	ハーネスAC18クミ	HARNESS AC18 ASSY	
1-46	S56781000	1	ハーネスAC100クミ	HARNESS AC100 ASSY	
1-47	S56785000	1	ハーネスAC220クミ	HARNESS AC220 ASSY	
1-48	S56748000	1	SNコイルハーネス	COIL HARNESS SN	
1-49	S56702100	1	デンゲンコードクミ	POWER SUPPLY CORD ASSY	
1-50	S52215000	2	ブツシュTB-1926	BUSH, TB-1926	
1-51	S39820000	6	コードクランプ1763	CORD CLAMP, 1763	
1-52	150349001	2	コードクランプ10	CORD CLAMP 10-L	
1-53	150357001	1	コードクランプ13	CORD CLAMP 13-L	
1-54	0A5400804	5	+ナヘザクミ4X8DB	SCREW PAN (S/P WASHER) M4X8	
1-55	S37059001	1	PEマーク	LABEL, PE	



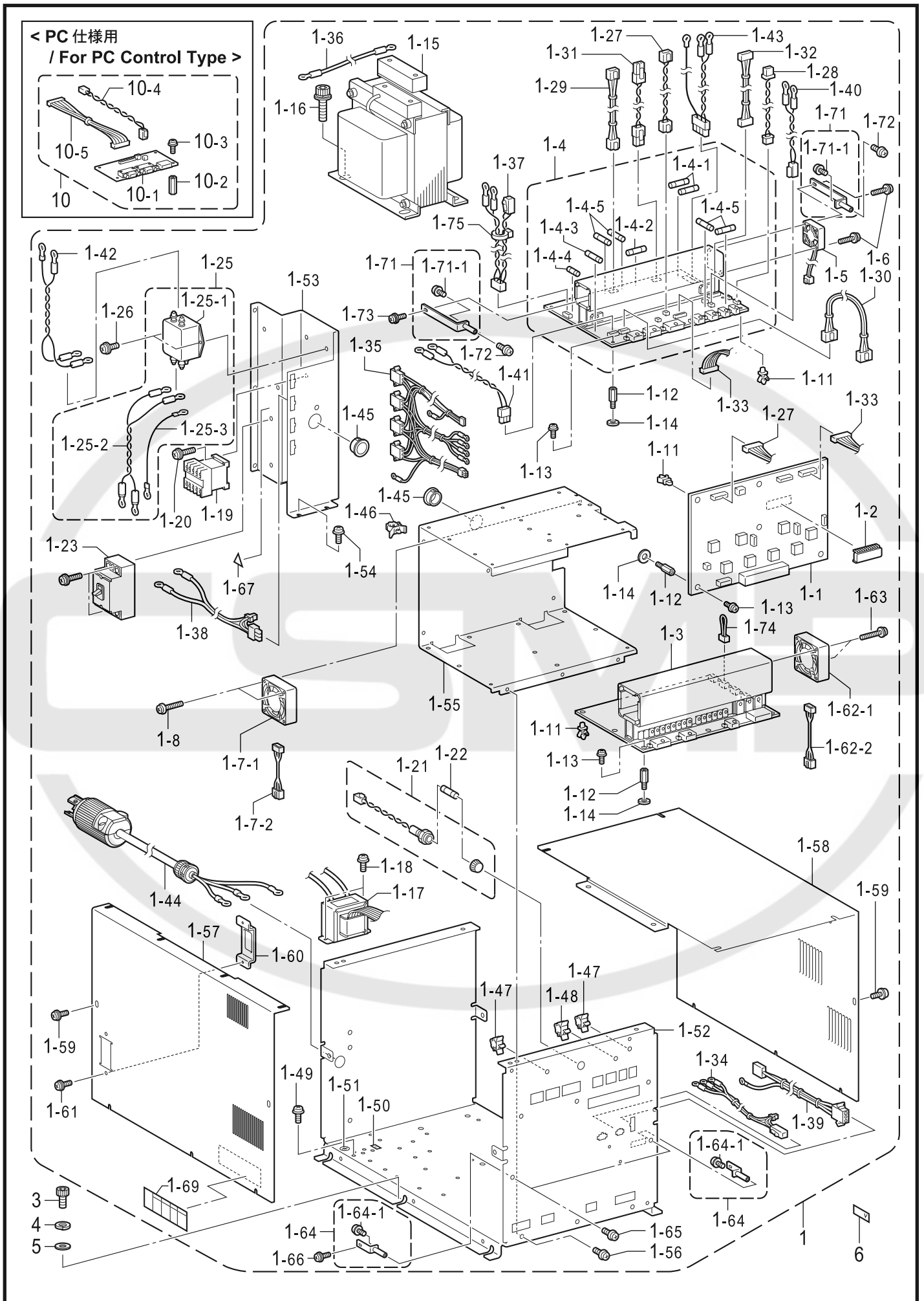
N2 . コントロールボックス関係(ヨーロッパ、日本用) / Control box mechanism (For Europe and Japan)

REF.NO	CODE	Q'TY	ヒンメイ	NAME OF PARTS	RM
1-56	S37060001	1	アースマーク	LABEL, GROUNDING	
1-57	S56590301	1	ボックスベース	BOX BASE	
1-58	S56591201	1	ブレーカトリツケイタ	BREAKER SETTING PLATE	
1-59	0A5400806	9	+ナヘサクミ4X8DB	SCREW PAN (S/P WASHER) M4X8	
1-60	S56592101	1	キハントリツケイタ	PCB SETTING PLATE	
1-61	0A5400804	8	+ナヘサクミ4X8DB	SCREW PAN (S/P WASHER) M4X8	
1-62	S56593201	1	ボックスカバー-F	BOX COVER F	
1-63	S56594101	1	ボックスカバー-R	BOX COVER R	
1-64	0A5400804	18	+ナヘサクミ4X8DB	SCREW PAN (S/P WASHER) M4X8	
1-65	S56595001	1	ブレーカカバー	BREAKER COVER	
1-66	0A5400804	2	+ナヘサクミ4X8DB	SCREW PAN (S/P WASHER) M4X8	
1-67-1	S42946000	1	DCファンFBA06A24HS	FAN MOTOR DC:FBA06A24HES	
1-67-2	S42947000	1	DCファンハーネスクミ	F-MOTOR HARNESS ASSY DC	
1-68	SA2392001	2	+ナヘサクミ3X35DB	SCREW PAN (S/P WAHSER) M3X35	
1-69	SA9099001	2	ヒートシンクステイドクミ	HEATSINK STAY D ASSY	
1-69-1	0A4400604	2	+ナヘサクミ4X6DA	SCREW PAN (S/P WASHER) M4X6	
1-70	0A5400804	2	+ナヘサクミ4X8DB	SCREW PAN (S/P WASHER) M4X8	
1-71	0A5300805	1	+ナヘサクミ3X8DB	SCREW PAN (S/P WASHER) M3X8	
1-72	616415001	1	デンケンラベル ショウ	LABEL,P-SUPPLY	
1-73	S38352101	1	デンケンラベル.4カコク	LABEL, ELEC. SHOCK 4 LANG.	
1-75	SA9101001	2	ヒートシンクステイPクミ	HEATSINK STAY P ASSY	
1-75-1	0A4400604	2	+ナヘサクミ4X6DA	SCREW PAN (S/P WASHER) M4X6	
1-76	0A5400804	2	+ナヘサクミ4X8DB	SCREW PAN (S/P WASHER) M4X8	
1-77	0A5300805	1	+ナヘサクミ3X8DB	SCREW PAN (S/P WASHER) M3X8	
1-78	S38353101	1	デンケンラベル.7	LABEL, ELEC. SHOCK JPN.	
1-79	SA3659001	1	センサレスハーネス	SENSOR LESS HARNESS	
1-80	228475000	1	ケツソクバンド 1.9X80	FASTENING BAND 1.9X80	
3	018061436	6	アナホルト6X14	BOLT SOCKET M6X14	
4	028060246	6	ハネサガネ2-6	WASHER SPRING 2-6	
5	025060336	6	ヒラサガネダ16	WASHER PLAIN L 6	
6	S10820001	1	<200V用> デンアツラベル	<For 200V AC> VOLTAGE LABEL AC	
6	S10820003	1	<220V用> デンアツラベル	<For 220V AC> VOLTAGE LABEL AC	
6	S10820004	1	<230V用> デンアツラベル	<For 230V AC> VOLTAGE LABEL AC	
6	S10820005	1	<240V用> デンアツラベル	<For 240V AC> VOLTAGE LABEL AC	
10	SA2216101	1	<PC仕様用> SBUSキハンセット	<For PC Control Type> PCB SET SBUS	
10-1	S55389201	1	SBUSキハンクミ	PCB ASSY SBUS	
10-2	SA2898001	4	カラーASF-310	COLLAR:ASF-310	
10-3	0A5300805	4	+ナヘサクミ3X8DB	SCREW PAN (S/P WASHER) M3X8	
10-4	S59375000	1	SBUSハーネスクミP	HARNESS ASSY P :SBUS	
10-5	S56782000	1	SBUSハーネスクミ	HARNESS ASSY SBUS	

N3 . コントロールボックス関係 (USA用) / Control box mechanism (For USA)

REF.NO	CODE	Q'TY	ヒンメイ	NAME OF PARTS	RM
1	SA9392001	1	セイギョボックスUS	CONTROL BOX ASSY US	
1-1	S55371101	1	メイン基板	MAIN PCB ASSY	
1-2	SA6288001	1	PROMC65MT4M	EPROM:C65MT ASSY 4M	
1-3	S55373201	1	ドライブ基板	DRIVE PCB ASSY	
1-4	S55375201	1	デンゲン基板	POWER SUPPLY PCB ASSY	
1-4-1	SA9180001	2	GFUSE8A-250V	GLASS FUSE 8A-HT	
1-4-2	SA7908001	1	GFUSE5A-250V	GLASS FUSE 5A-ET	
1-4-3	SA9181001	1	GFUSE6A-250V	GLASS FUSE 6.3A-ET	
1-4-4	SA9182001	1	GFUSE0.4A-125V	GLASS FUSE 0.4A-ET	
1-4-5	SA8875001	4	GFUSE3.15A-HT	GLASS FUSE 3.15A-HT	
1-5	S56784000	1	DCファンモータ	FAN MOTOR DC	
1-6	0A4302506	2	ナベサクリ3X25DA	SCREW PAN (S/P WASHER) M3X25	
1-7-1	S42946000	1	DCファンFBA06A24HS	FAN MOTOR, DC :FBA06A24HS	
1-7-2	S42947000	1	DCファンハーネス	F-MOTOR HARNESS ASSY DC	
1-8	SA2392001	2	ナベサクリ3X35DB	SCREW PAN (S/P WAHSER) M3X35	
1-11	S00554000	19	サポート6NS	SUPPORT, 6NS	
1-12	SA2897001	9	カラーBSF-310	COLLAR:BSF-310	
1-13	0A4300805	9	ナベサクリ3X8DA	SCREW PAN (S/P WASHER) M3X8	
1-14	025030136	9	ヒラサガネシヨウ3	WASHER PLAIN S 3	
1-15	S56740200	1	トランス1180VA	TRANSFORMER 1180VA	
1-16	S42445001	4	アナボルトサクリ8X25	BOLT SOCKET (S/P WASHER)M8X25	
1-17	S56736000	1	トランス202VAオート	TRANSFORMER 202VA AUTO	
1-18	0A5400804	2	ナベサクリ4X8DB	SCREW PAN (S/P WASHER) M4X8	
1-19	635998001	1	リレーSD-Q11	RELAY SD-M11	
1-20	0A4401606	2	ナベサクリ4X16DA	SCREW PAN(S/P WASHER)M4X16	
1-21	S56795100	1	ヒューズホルダ	FUSE HOLDER ASSY	
1-22	SA7908001	1	GFSE5A-ET	GLASS FUSE 5A-ET	
1-23	SA9271001	1	ブレーカ 2P-10A UL	BREAKER 2P-10A UL	
1-25	S56730000	1	ノイズフィルタ	NOISE FILTER ASSY	
1-25-1	SA8535001	1	ノイズフィルタMBS1210	NOISE FILTER:MBS-1210-22	
1-25-2	SA8536001	1	ノイズフィルタハーネス	NOISE FILTER HARNESS	
1-25-3	SA8537001	1	FGハーネス	FG HARNESS	
1-26	0A4400806	2	ナベサクリ4X8DA	SCREW PAN (S/P WASHER) M4X8	
1-27	S56764000	1	デンゲンハーネス5V	POWER SUPPLY HARNESS 5V ASSY	
1-28	S56765000	1	デンゲンハーネス24V	POWER SUPPLY HARNESS 24V ASSY	
1-29	S56766000	1	デンゲンハーネス40V	POWER SUPPLY HARNESS 40V ASSY	
1-30	S56767000	1	デンゲンハーネス140V	POWER SUPPLY HARNESS 140V	
1-31	S56768000	1	デンゲンハーネス300V	POWER SUPPLY HARNESS 300V	
1-32	S56769000	1	P-CNTハーネス	HARNESS ASSY P-CNT	
1-33	S56772000	1	P-CPSハーネス	HARNESS ASSY P-CPS	
1-34	S56778000	1	デンゲンEMボックス	POWER SUPPLY EM BOX H	
1-35	S56776000	1	トランスハーネス	TRANS HARNESS ASSY	
1-36	S56775000	1	PGハーネス	PG-HARNESS ASSY	
1-37	S56774000	1	コネクタハーネス	CONNECTOR HARNESS ASSY	
1-38	S56773000	1	タップハーネス	TAP HARNESS ASSY	
1-39	S56779000	1	ケイコウトボックスハーネス	FLUORECENT BOX HARNESS	
1-40	S56780000	1	ハーネスAC18	HARNESS AC18 ASSY	
1-41	S56781000	1	ハーネスAC100	HARNESS AC100 ASSY	
1-42	S56732000	1	フィルタレスハーネス	FILTER LESS HARNESS	
1-43	S56785000	1	ハーネスAC220	HARNESS AC220 ASSY	
1-44	SA9389001	1	デンゲンコードUS	POWER SUPPLY CORD ASSY US	
1-45	S52215000	2	ブッシュTB-1926	BUSH, TB-1926	
1-46	S39820000	6	コードクランプ1763	CORD CLAMP, 1763	
1-47	150349001	2	コードクランプ10	CORD CLAMP 10-L	
1-48	150357001	1	コードクランプ13	CORD CLAMP 13-L	
1-49	0A5400804	4	ナベサクリ4X8DB	SCREW PAN (S/P WASHER) M4X8	
1-50	S37059001	1	PEマーク	LABEL, PE	
1-51	S37060001	1	アースマーク	LABEL, GROUNDING	
1-52	S56590301	1	ボックスベース	BOX BASE	
1-53	S56591201	1	ブレーカトリツケイタ	BREAKER SETTING PLATE	
1-54	0A5400804	9	ナベサクリ4X8DB	SCREW PAN (S/P WASHER) M4X8	
1-55	S56592101	1	基板トリツケイタ	PCB SETTING PLATE	

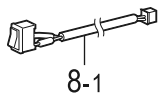
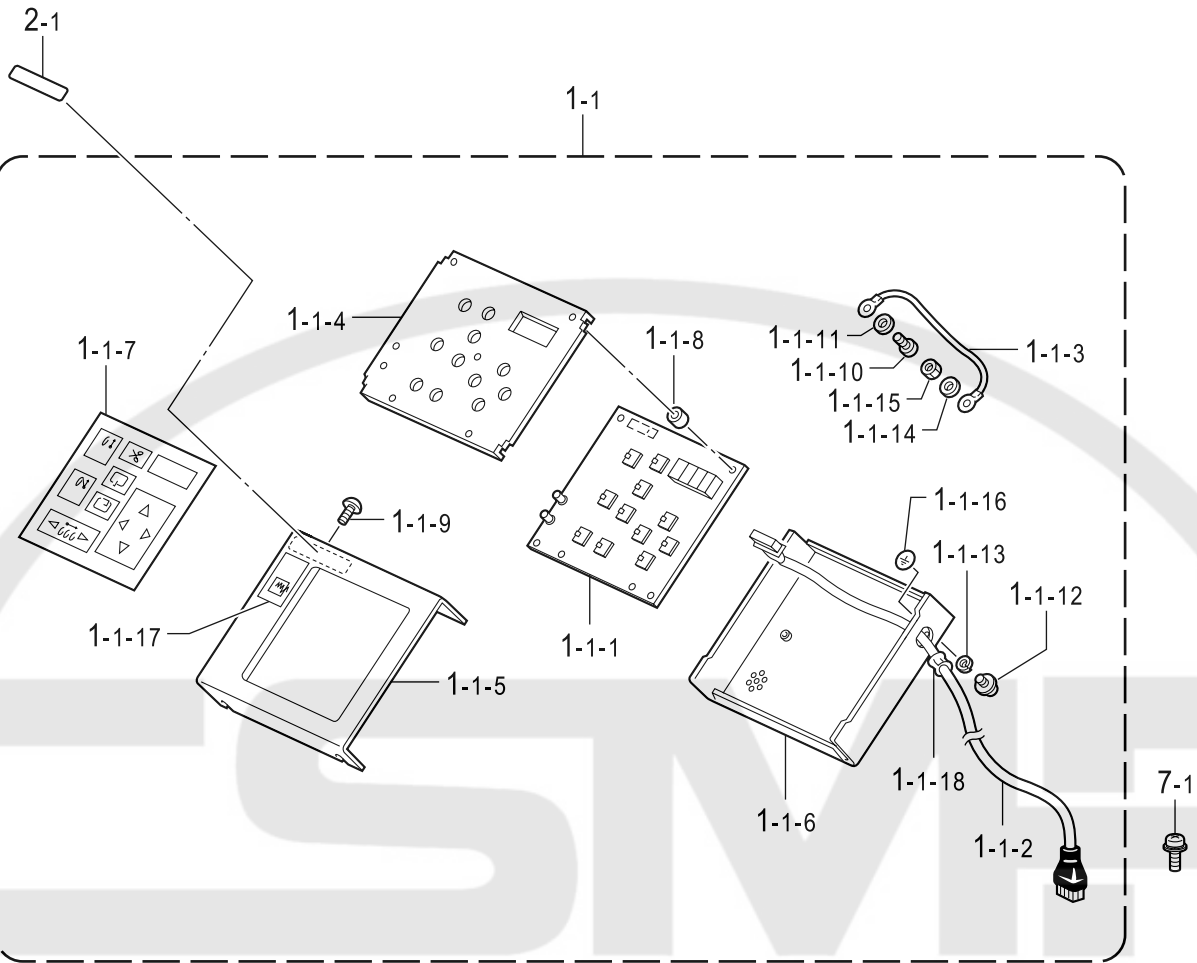
N3 . コントロールボックス関係 (USA用) / Control box mechanism (For USA)



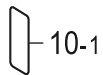
N3 . コントロールボックス関係 (USA用) / Control box mechanism (For USA)

REF.NO	CODE	Q'TY	ヒンメイ	NAME OF PARTS	RM
1-56	0A5400804	8	+ナベ`サ`クミ4X8DB	SCREW PAN (S/P WASHER) M4X8	
1-57	S56593201	1	ボ`ツクスカバ`-F	BOX COVER F	
1-58	S56594101	1	ボ`ツクスカバ`-R	BOX COVER R	
1-59	0A5400804	18	+ナベ`サ`クミ4X8DB	SCREW PAN (S/P WASHER) M4X8	
1-60	S56595001	1	ブ`レーカ`-カバ`-	BREAKER COVER	
1-61	0A5400804	2	+ナベ`サ`クミ4X8DB	SCREW PAN (S/P WASHER) M4X8	
1-62-1	S42946000	1	DCフ`アンFBA06A24HS	FAN MOTOR DC:FBA06A24HES	
1-62-2	S42947000	1	DCフ`アンハ`-ネスクミ	F-MOTOR HARNESS ASSY DC	
1-63	SA2392001	2	+ナベ`サ`クミ3X35DB	SCREW PAN (S/P WAHSER) M3X35	
1-64	SA9099001	2	ヒ`-トシンクステイDクミ	HEATSINK STAY D ASSY	
1-64-1	0A4400604	2	+ナベ`サ`クミ4X6DA	SCREW PAN (S/P WASHER) M4X6	
1-65	0A5400804	2	+ナベ`サ`クミ4X8DB	SCREW PAN (S/P WASHER) M4X8	
1-66	0A5300805	1	+ナベ`サ`クミ3X8DB	SCREW PAN (S/P WASHER) M3X8	
1-67	616415001	1	デ`ンゲ`ンラ`ベル ショウ	LABEL,P-SUPPLY	
1-69	S38352101	1	デ`ンゲ`ンキ`ラ`ベル.4カコウ	LABEL, ELEC. SHOCK 4 LANG.	
1-71	SA9101001	2	ヒ`-トシンクステイPクミ	HEATSINK STAY P ASSY	
1-71-1	0A4400604	2	+ナベ`サ`クミ4X6DA	SCREW PAN (S/P WASHER) M4X6	
1-72	0A5400804	2	+ナベ`サ`クミ4X8DB	SCREW PAN (S/P WASHER) M4X8	
1-73	0A5300805	1	+ナベ`サ`クミ3X8DB	SCREW PAN (S/P WASHER) M3X8	
1-74	SA3659001	1	セ`ンサレスハ`-ネス	SENSOR LESS HARNESS	
1-75	228475000	1	ケ`ツソクバ`ンド 1.9X80	FASTENING BAND 1.9X80	
3	018061436	6	ア`ナホルト6X14	BOLT SOCKET M6X14	
4	028060246	6	ハ`ネサ`ガ`ネ2-6	WASHER SPRING 2-6	
5	025060336	6	ヒ`ラサ`ガ`ネダイ6	WASHER PLAIN L 6	
6	S10820003	1	デ`ンア`ツラ`ベル	VOLTAGE LABEL AC	
			<PC仕様用>	<For PC Control Type>	
10	SA2216101	1	SBUSキ`バ`ンセット	PCB SET SBUS	
10-1	S55389201	1	SBUSキ`バ`ンクミ	PCB ASSY SBUS	
10-2	SA2898001	4	カ`ラ`-ASF-310	COLLAR:ASF-310	
10-3	0A5300805	4	+ナベ`サ`クミ3X8DB	SCREW PAN (S/P WASHER) M3X8	
10-4	S59375000	1	SBUSハ`-ネスクミP	HARNESS ASSY P :SBUS	
10-5	S56782000	1	SBUSハ`-ネスクミ	HARNESS ASSY SBUS	

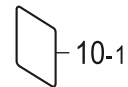
P1 . 電装品関係 (PC仕様) / Power supply equipment mechanism (PC Control Type)



< USA 以外
/ For Except for USA >

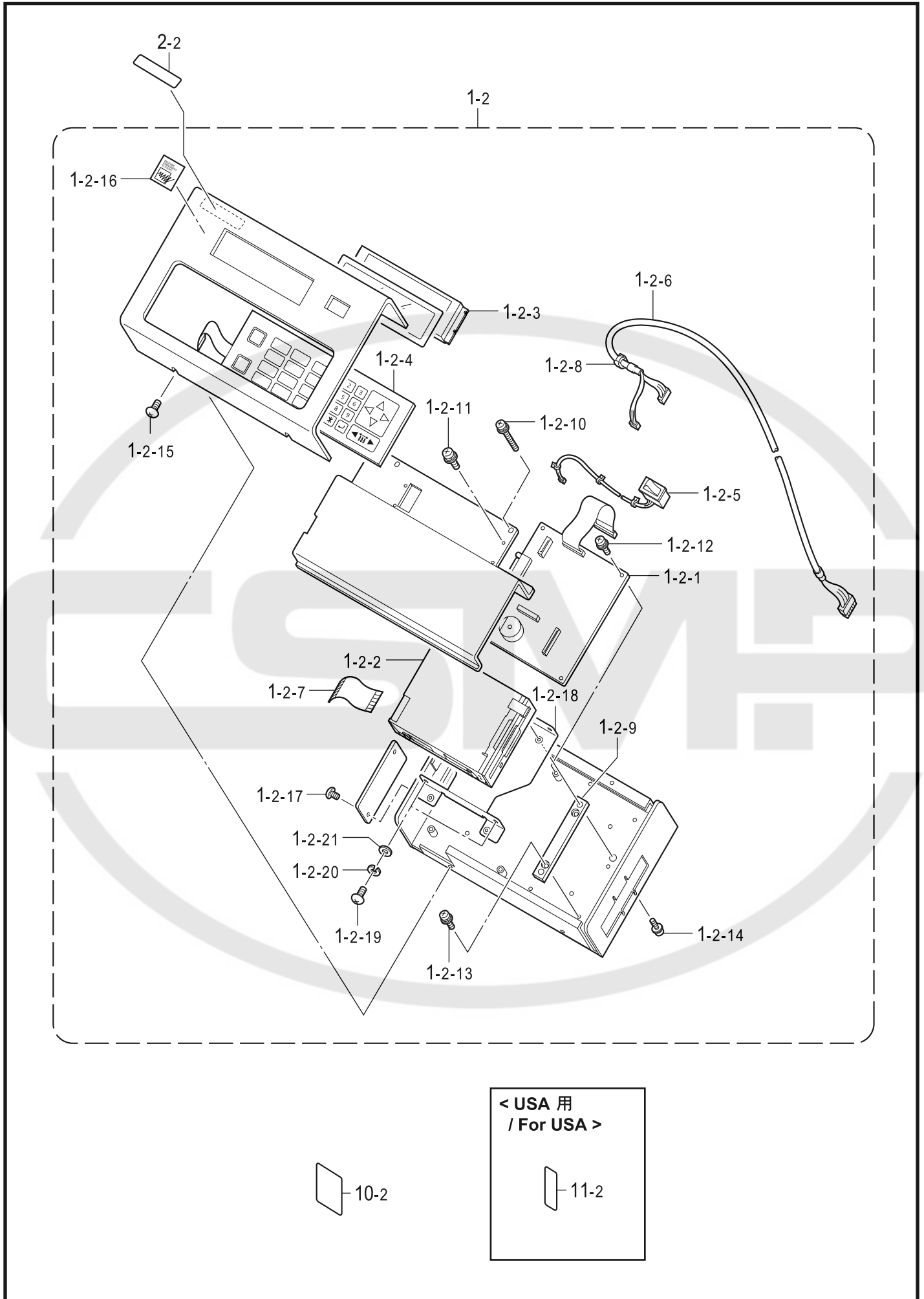


< USA 用
/ For USA >



P1 . 電装品関係(PC仕様) / Power supply equipment mechanism (PC Contorol Type)

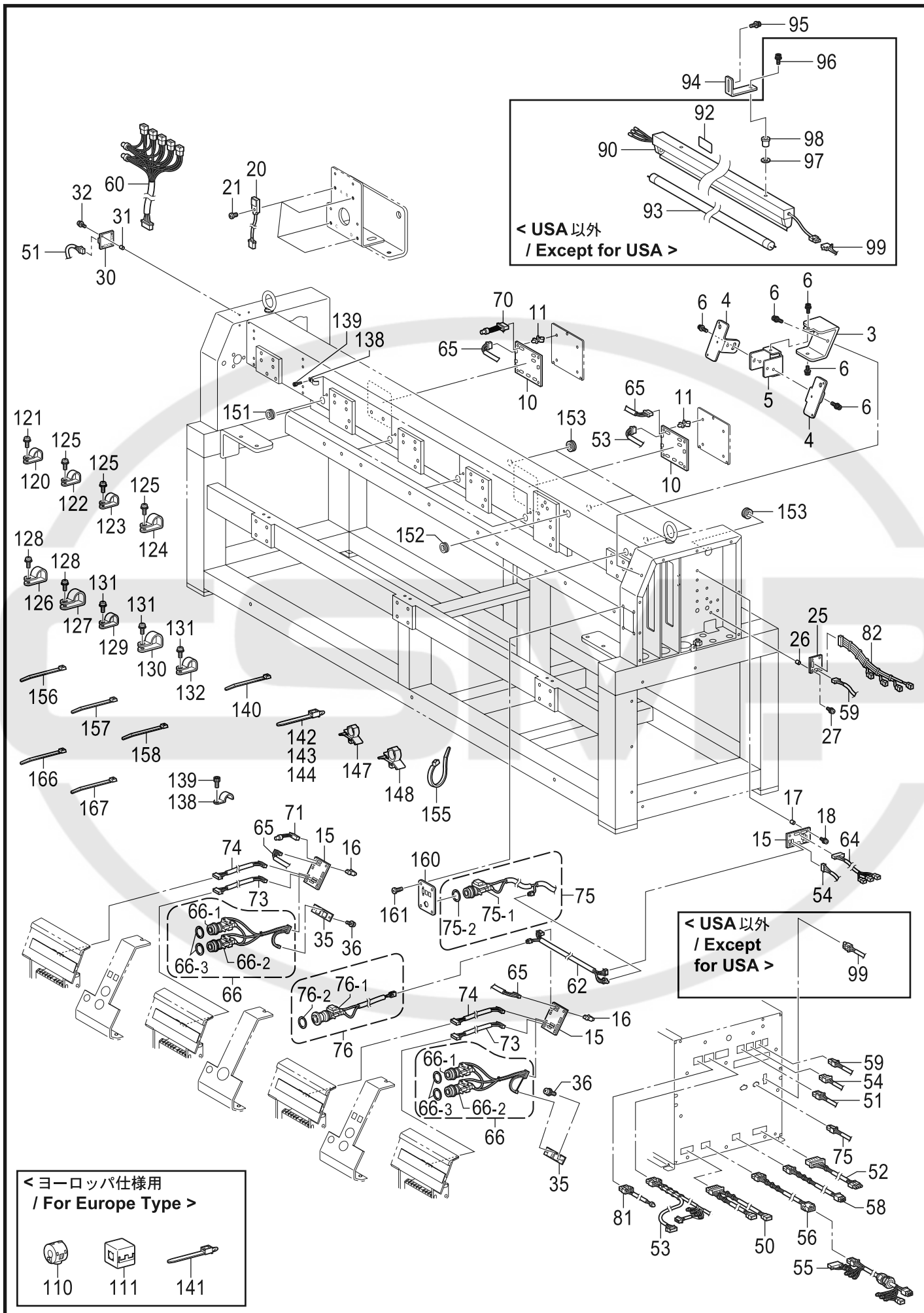
REF.NO	CODE	Q'TY	ヒンメイ	NAME OF PARTS	RM
1-1	S43105201	1	パネルクミ	OPERATION PANEL ASSY	
1-1-1	S42965101	1	パネルキバンクミ	PANEL PCB ASSY	
1-1-2	S43008000	1	パネルハーネスクミ	PANEL HARNESS ASSY	
1-1-3	S43086000	1	アースセン80	GROUND WIRE 80	
1-1-4	S43107001	1	シートササエタ	SHEET HOLDER PLATE	
1-1-5	S43108201	1	パネルフタ	PANEL COVER	
1-1-6	S43109001	1	パネルウケ	PANEL SUPPORT	
1-1-7	S43118001	1	スイッチシート	SWITCH SHEET	
1-1-8	S43110000	5	スペーサ	SPACER	
1-1-9	008400604	4	トラスコ4X6	SCREW TRUSS M4X6	
1-1-10	062401005	5	ナベコ4X10	SCREW PAN M4X10	
1-1-11	026040135	9	ヒラザガネコカタ	WASHER PLAIN S 4	
1-1-12	052300805	1	ナベコハネヒラ3X8	SCREW, PAN (S/P WASHER) M3X8	
1-1-13	028030245	1	バネザガネ2-3	WASHER SPRING 2-3	
1-1-14	025030235	1	ヒラザガネチユウ3	WASHER PLAIN M 3	
1-1-15	021300105	1	1シユナツト3	NUT 1 M3	
1-1-16	S37060001	1	アースマーク	LABEL, GROUNDING	
1-1-17	S43114001	1	ラベルBES(1)	LABEL, BES (1)	
1-1-18	S43270000	1	コードブツシュKR51	CORD BUSH:KR51	
7-1	0A5400806	2	ナベザクミ4X8DB	SCREW PAN (S/P WASHER) M4X8	
2-1	S56786001	1	<BE-1204B用> ラベルBE1204BBCPC	<For BE-1204B> LABEL, BE1204BBCPC	
2-1	S58156001	1	<BE-1206B用> ラベルBE1206BBCPC	<For BE-1206B> LABEL, BE1206BBCPC	
2-1	SA0012001	1	<BE-1204C用> ラベルBE1204CBCPC	<For BE-1204C> LABEL, BE1204CBCPC	
8-1	S59587001	1	CAPスイッチハーネスPC	CAP SWITCH HARNESS PC	
10-1	SA0700001	1	<USA以外> マスクシールA	<Except for USA> MASK SEAL, A	
10-1	SA0701001	1	<USA用> マスクシールB	<For USA> MASK SEAL, B	



P2 . 電装品関係 (SA仕様) / Power supply equipment mechanism (Stand Alone Type)

REF.NO	CODE	Q'TY	ヒンメイ	NAME OF PARTS	RM
1-2	SA5499001	1	SAパネルクミMH	SA-PANEL ASSY MH	
1-2-1	SA5462001	1	SAパネルキバンクミ	SA-PANEL PCB ASSY	
1-2-2	SA7530001	1	FDDFD-05HG-8861	FDD:FD-05HG-8861	
1-2-3	SA5513001	1	VFDモジュール256X64	VFD MODULE 256X64	
1-2-4	S45186001	1	シートスイッチクミ	SHEET SWITCH ASSY	
1-2-5	S45175000	1	キャップスイッチクミ	CAP SWITCH ASSY	
1-2-6	S56692000	1	パネルハーネスクミ	PANEL HARNESS ASSY	
1-2-7	SA7192001	1	FFCSML2CD26X58	FFC:SML2CD26X58	
1-2-8	SA8814001	1	コードブツシュ5R-2	CORD BUSHING:5R-2	
1-2-9	S45177000	2	スペーサプレート	SPACER PLATE	
1-2-10	0A4301404	4	+ナベサクミ3X14DA	SCREW PAN (S/P WASHER) M3X14	
1-2-11	0A4400604	2	+ナベサクミ4X6DA	SCREW PAN (S/P WASHER) M4X6	
1-2-12	0A4300604	4	+ナベサクミ3X6DA	SCREW, PAN (S/P WASHER) M3X6	
1-2-13	0A4300604	4	+ナベサクミ3X6DA	SCREW PAN (S/P WASHER) M3X6	
1-2-14	0A4300804	4	+ナベサクミ3X8DA	SCREW PAN (S/P WASHER) M3X8	
1-2-15	008400604	4	トラスコ4X6	SCREW TRUSS M4X6	
1-2-16	S43114001	1	ラベルBES(1)	LABEL, BES (1)	
1-2-17	008300604	2	トラスコ3X6	SCREW TRUSS M3X6	
1-2-18	S58152001	1	FDDトリツケカナク	FDD SETTING BRACKET	
1-2-19	002260504	4	+ナベコ26X5	SCREW PAN M2.6X5	
1-2-20	028260244	4	ハネサガネ2-2.6	WASHER SPRING 2-2.6	
1-2-21	026260234	4	ヒラサガネミガキ2.6	WASHER PLAIN 2.6	
2-2	SA3509001	1	<BE-1204B用> ラベルBE1204BBCSA	<For BE-1204B> LABEL, BE1204BBCSA	
2-2	SA3510001	1	<BE-1206B用> ラベルBE1206BBCSA	<For BE-1206B> LABEL, BE1206BBCSA	
2-2	SA3849001	1	<BE-1204C用> ラベルBE1204CBCSA	<For BE-1204C> LABEL, BE1204CBCSA	
10-2	SA0701001	1	マスクシールB	MASK SEAL, B	
11-2	SA0700001	1	<USA用> マスクシールA	<For USA> MASK SEAL, A	

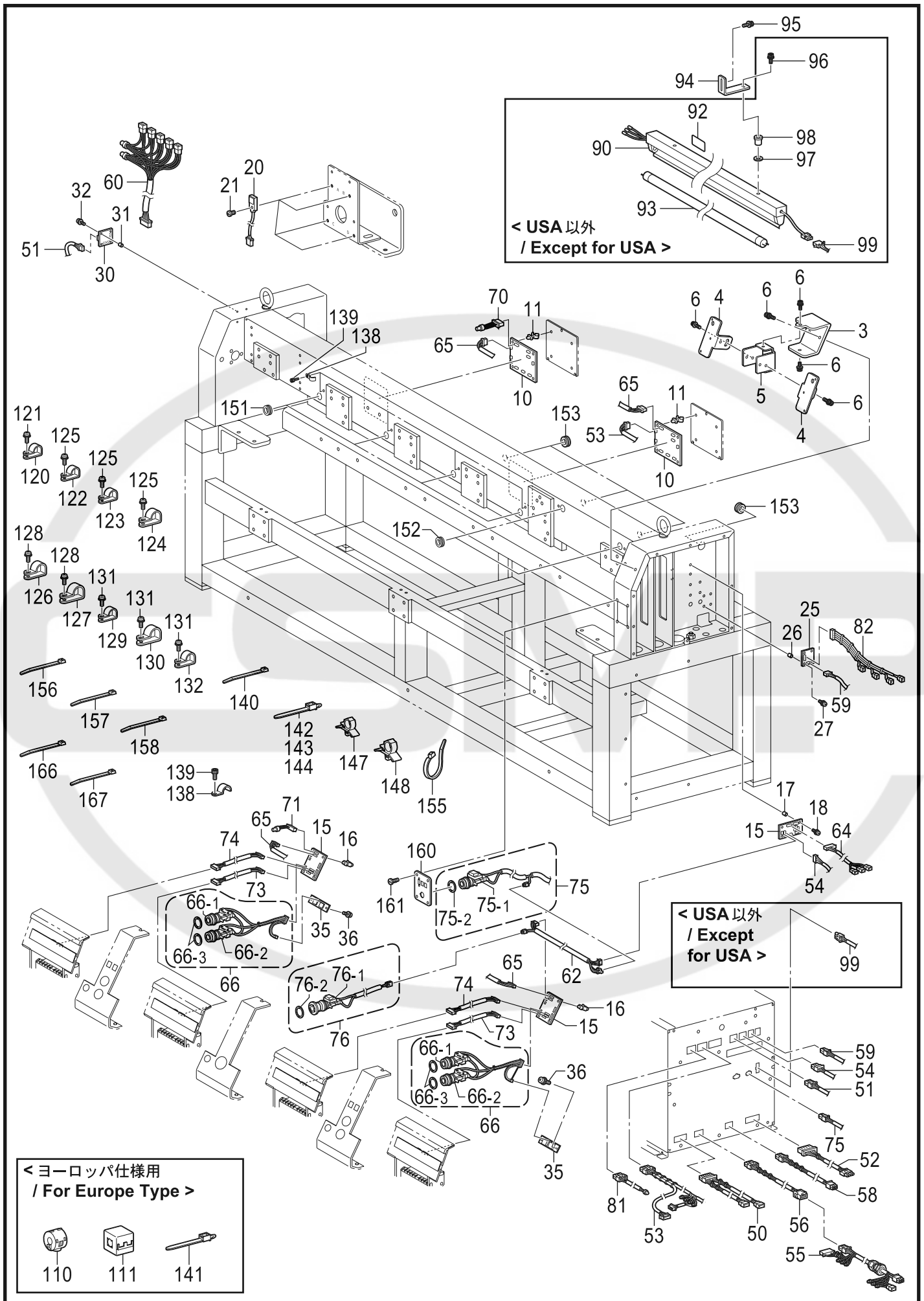
P3 . 電装品関係 (BE-1204B) / Power supply equipment mechanism (BE-1204B)



P3 . 電装品関係 (BE-1204B) / Power supply equipment mechanism (BE-1204B)

REF.NO	CODE	Q'TY	ヒンメイ	NAME OF PARTS	RM
3	S56571001	1	パネルステイ	PANEL STAY	
4	S56584001	2	パネルトリツケイタ	PANEL SETTING PLATE	
5	S58771001	1	パネルカイテンイタ	PANEL ROTARY PLATE	
6	S42446001	8	アナホルトサグミ6X14	BOLT SOCKET (S/P WASHER)M6X14	
10	S55377101	2	トウフキバンクミ	HEAD PCB ASSY	
11	S08085000	8	サポ-ト3S	SUPPORT KGLS-3S	
15	S55379101	3	I/Oキバンクミ	PCB ASSY I/O	
16	S08085000	8	サポ-ト3S	SUPPORT KGLS-3S	
17	S58276000	4	スぺ-サ4EP-8	SPACER, 4EP-8	
18	0A5301605	4	+ナベサグミ3X16DB	SCREW PAN (S/P WASHER) M6X16	
20	S56798001	4	キンセツセンサGL-N12FB	PROXIMITY SENSOR:GL-N12FB	
21	062301004	4	ナベコ3X10	SCREW PAN M3X10	
25	S55385101	1	ピツカーキバンクミ	PICKER PCB ASSY	
26	S58276000	4	スぺ-サ4EP-8	SPACER, 4EP-8	
27	0A4401605	4	+ナベサグミ4X16DA	SCREW PAN (S/P WASHER) M4X16	
30	S56755101	1	チュウケイキバンクミ	RELAY PCB ASSY	
31	S58276000	4	スぺ-サ4EP-8	SPACER, 4EP-8	
32	0A4401605	4	+ナベサグミ4X16DA	SCREW PAN (S/P WASHER) M4X16	
35	S56760101	2	ステップSWキバンクミ	STEP SWITCH PCB ASSY	
36	0A4300605	4	+ナベサグミ3X6DA	SCREW PAN (S/P WASHER) M3X6	
50	S56693100	1	イトキリイロカエハーネスクミ	T-TRIMMER CHANGE HARNESS ASSY	
51	S59571100	1	タイミングハーネスクミ4H	TIMING HARNESS ASSY 4H	
53	S59573100	1	トウフハーネスクミ4H	HEAD HARNESS ASSY 4H	
54	S56697100	1	IOボックスハーネスクミ	IO BOX HARNESS ASSY	
55	SA9378001	1	Xモーターハーネスクミ4H-N	X-MOTOR HARNESS ASSY 4H-N	
56	SA9370001	1	Xモーターハーネスクミ2H-N	X-MOTOR HARNESS 2 ASSY-N	
58	S56700100	1	Yモーターハーネスクミ	Y-MOTOR HARNESS ASSY	
59	S56701100	1	ピツカーハーネスクミ	PICKER HARNESS ASSY	
60	S56805100	1	キンセツIOハーネス	PROXIMITY IO HARNESS	
62	S56704100	1	IOトウカンハーネスクミ	IO HEAD-HEAD HARNESS ASSY	
64	S56708100	1	Yエリアハーネスクミ	Y-AREA HARNESS ASSY	
65	S56709100	2	トウフツウシンハーネスクミ	MAIN-HEAD PCB HARNESS ASSY	
66	S59575000	2	STSPハーネスクミ4H	START-STOP HARNESS ASSY 4H	
66-1	S56799000	2	スイッチHW1B-M201R	SWITCH, HW-M201R	
66-2	S43034000	2	SWHW1B-M110G	SWITCH, HW1B-M110G	
66-3	S52378000	4	マワリメリングHW	RING, HW	
70	S56712000	1	トウフツウシンシユウタン	MAIN-HEAD PCB TERMINATOR	
71	S56713000	1	トウカンツウシンシユウタン	HEAD-HEAD PCB TERMINATOR	
73	S56715101	2	トウカンチヨウシダイハーネス	HEAD-HEAD TENSION BASE HARNESS	
74	S56715102	2	トウカンチヨウシダイハーネス	HEAD-HEAD TENSION BASE HARNESS	
75	S56717100	1	テンゲンEMハーネスクミ	POWER SUPPLY EM HARNESS ASSY	
75-1	S46549000	1	スイッチHW2B-M110G	SWITCH, HW2B-M110G	
75-2	S52378000	1	マワリメリングHW	RING, HW	
76	S59576100	1	EMGハーネスクミ2H	EMG HARNESS 2 ASSY 4H	
76-1	S46749000	1	スイッチHW1B-V401R	SWITCH, HW1B-V401R	
76-2	S52378000	1	マワリメリングHW	RING, HW	
81	S59578100	1	1204Bハーネスクミ	HARNESS ASSY 1204B	
82	S59579100	1	ピツカー-SOLハーネスクミ4H	PICKER SOLENOID HARNESS 4H	
94	S56570001	2	ケイコウトウステイ	FLUORECENT LAMP STAY	
95	S42446001	4	アナホルトサグミ6X14	BOLT SOCKET (S/P WASHER)M6X14	
120	S00480000	1	コードホルダ#5	CORD HOLDER 5N	
121	0A5400806	1	+ナベサグミ4X8DB	SCREW PAN (S/P WASHER) M4X8	
122	S10243000	4	ナイロンクランプNK-3N	CORD HOLDER:NK-3N	
123	S00480000	1	コードホルダ#5	CORD HOLDER 5N	
124	SA8041001	1	コードホルダ#8N	CORD HOLDER 8N	
125	0A5400806	6	+ナベサグミ4X8DB	SCREW PAN (S/P WASHER) M4X8	
126	SA8041001	3	コードホルダ#8N	CORD HOLDER 8N	
127	SA8020001	9	コードホルダ#10N	CORD HOLDER 10N	
128	0A5400806	12	+ナベサグミ4X8DB	SCREW PAN (S/P WASHER) M4X8	
129	S00480000	5	コードホルダ#5	CORD HOLDER 5N	
130	SA8020001	3	コードホルダ#10N	CORD HOLDER 10N	
131	0A5400806	9	+ナベサグミ4X8DB	SCREW PAN (S/P WASHER) M4X8	

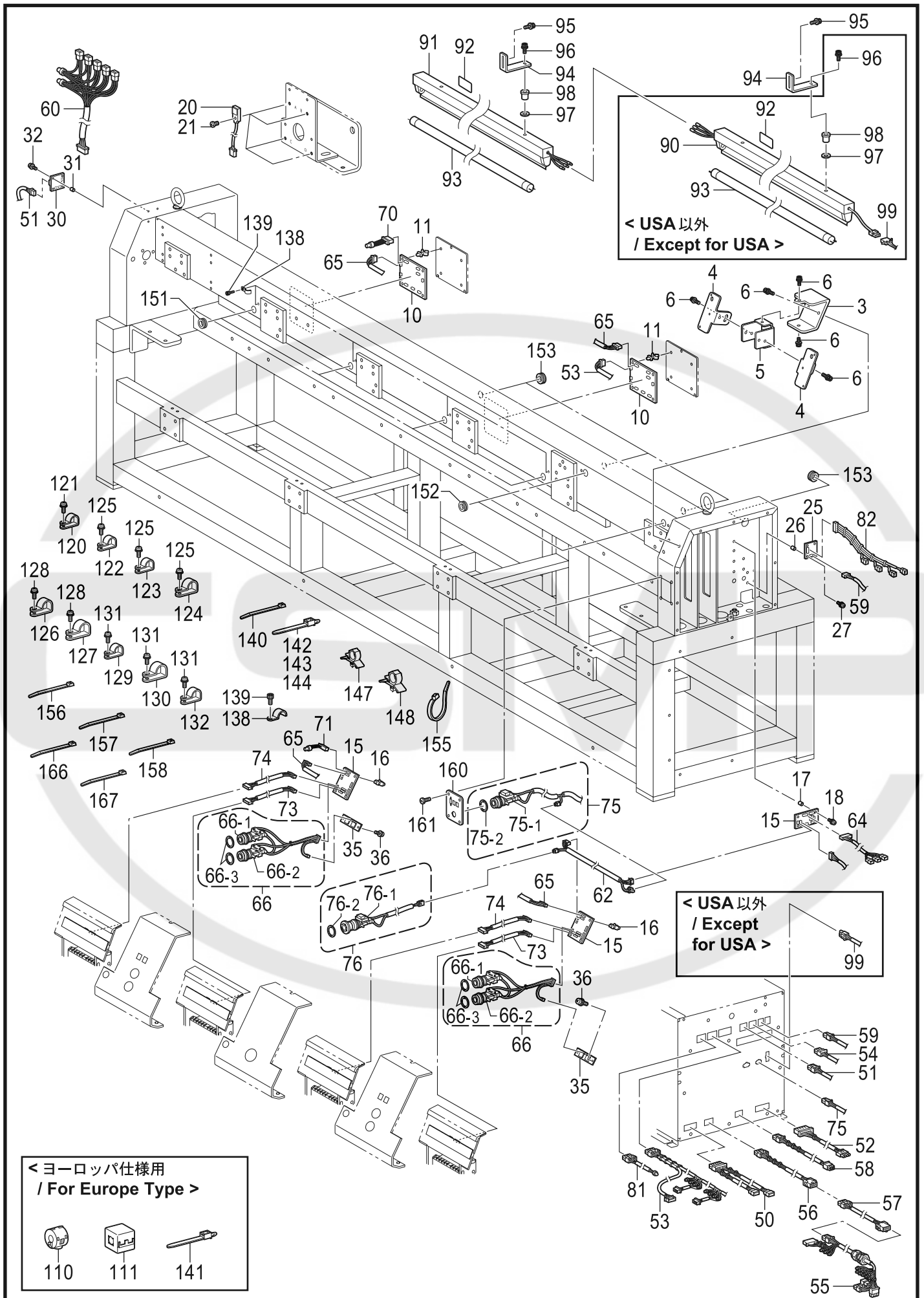
P3 . 電装品関係 (BE-1204B) / Power supply equipment mechanism (BE-1204B)



P3 . 電装品関係 (BE-1204B) / Power supply equipment mechanism (BE-1204B)

REF.NO	CODE	Q'TY	ヒンメイ	NAME OF PARTS	RM
132	146202000	1	ナイロンクリップ	CORD HOLDER 6N	
138	SA2175001	4	コードオサエカナク	CORD HOLDER WASHER	
139	018061036	4	アナホルト6X10	BOLT SOCKET M6X10	
140	S39821000	2	コードクランプ19P7	CORD CLAMP, 19P7	
142	SA2777001	4	コードクランプ5235	CORD CLAMP, 5235	
143	SA2777001	2	コードクランプ5235	CORD CLAMP, 5235	
144	SA2777001	4	コードクランプ5235	CORD CLAMP, 5235	
147	S17022000	5	CKSクランプ10-H	CORD CLAMP, 10-H	
148	S04505000	3	CKSクランプ13-H	CORD CLAMP, 13-H	
151	S43308000	4	ブッシュTB-2533	BUSH:TB-2533	
152	S43308000	2	ブッシュTB-2533	BUSH:TB-2533	
153	S43308000	4	ブッシュTB-2533	BUSH:TB-2533	
155	S04159000	4	バンド1M	BAND 1M	
156	S04557000	2	バンドタイPLT1M	BAND PLT1M	
157	S56783002	4	バンドタイPLT1M	BAND PLT1M	
158	S56783001	2	バンドタイPLT1M	BAND PLT1M	
160	S56588001	1	SWトリツケイタ	SWITCH SETTING PLATE	
161	060400816	4	バンド4X8	SCREW BIND M4X8	
166	S56783001	1	バンドタイPLT1M	BAND PLT1M	
167	S56783002	1	バンドタイPLT1M	BAND PLT1M	
			<USA以外>	<Except for USA>	
52	S59572100	1	ミシンモーターハネスクミ4H	SEWING MOTOR HARNESS ASSY 4H	
90	S56719100	1	ケイコウトウ40W-R1N	FLUORECENT LAMP 40W-R1N	
92	UD0280001	1	ラベル.コウオン15X37	CAUTION LABEL HOT 15X37	
93	S46546000	1	ヒサンホウシランプ40W	FLUORECENT LAMP, 40W	
96	S47270001	2	アナホルトサクミ6X30	BOLT SOCKET (S/P WASHER)M6X30	
97	026120236	2	ヒラサガネミカキ12	WASHER PLAIN 12	
98	S46534000	2	ホウシンゴム	RUBBER CUSHION	
99	S56727100	1	ケイコウトウエンチヨウハネス	F-LAMP EXTENSION HARNESS	
			<USA用>	<For USA>	
52	SA9401001	1	ミシンモーターハネス4H US	S-MACHINE MOTOR HARNESS 4H US	
			<ヨーロッパ仕様用>	<For Europe Type>	
110	SA8368001	4	コアNFR-08BIY2	FERRITE CORE:NFR-08BIY2	
111	S52163000	11	コアNF-130	CORE, NF-130	
141	SA2777001	3	コードクランプ5235	CORD CLAMP, 5235	

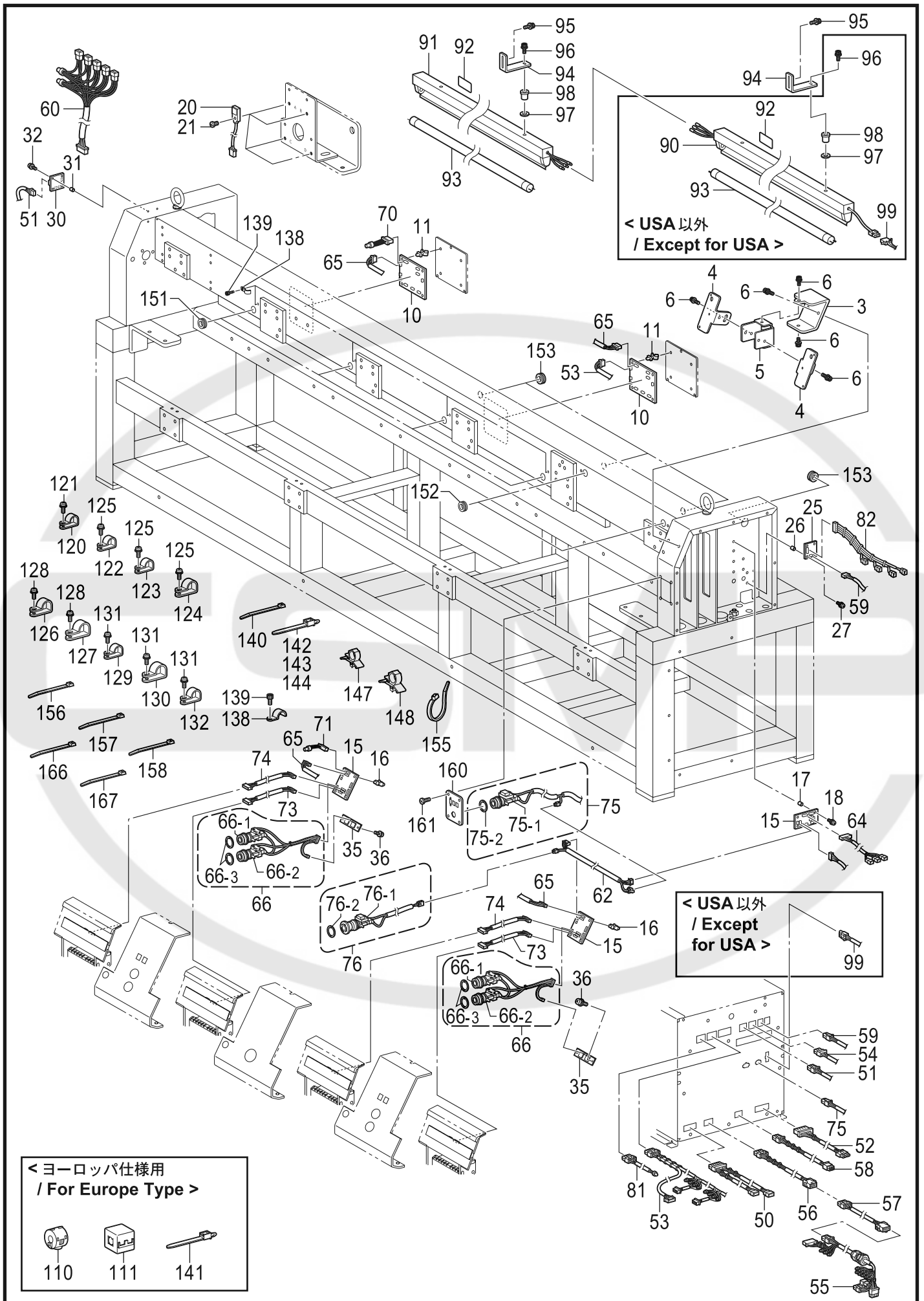
P4 . 電装品関係 (BE-1204C) / Power supply equipment mechanism (BE-1204C)



P4 . 電装品関係 (BE-1204C) / Power supply equipment mechanism (BE-1204C)

REF.NO	CODE	Q'TY	ヒンメイ	NAME OF PARTS	RM
3	S56571001	1	パネルステイ	PANEL STAY	
4	S56584001	2	パネルトリツケイタ	PANEL SETTING PLATE	
5	S58771001	1	パネルカイテンイタ	PANEL ROTARY PLATE	
6	S42446001	8	アナホルトサヅクミ6X14	BOLT SOCKET (S/P WASHER)M6X14	
10	S55377101	2	トウブキハンクミ	HEAD PCB ASSY	
11	S08085000	8	サポ-ト3S	SUPPORT KGLS-3S	
15	S55379101	3	I/Oキハンクミ	PCB ASSY I/O	
16	S08085000	8	サポ-ト3S	SUPPORT KGLS-3S	
17	S58276000	4	スぺ-サ4EP-8	SPACER, 4EP-8	
18	0A5301605	4	+ナベヅクミ3X16DB	SCREW PAN (S/P WASHER) M6X16	
20	S56798001	4	キンセツセンサGL-N12FB	PROXIMITY SENSOR:GL-N12FB	
21	062301004	4	ナベコ3X10	SCREW PAN M3X10	
25	S55385101	1	ピツカーキハンクミ	PICKER PCB ASSY	
26	S58276000	4	スぺ-サ4EP-8	SPACER, 4EP-8	
27	0A4401605	4	+ナベヅクミ4X16DA	SCREW PAN (S/P WASHER) M4X16	
30	S56755101	1	チュウケイキハンクミ	RELAY PCB ASSY	
31	S58276000	4	スぺ-サ4EP-8	SPACER, 4EP-8	
32	0A4401605	4	+ナベヅクミ4X16DA	SCREW PAN (S/P WASHER) M4X16	
35	S56760101	2	ステップSWキハンクミ	STEP SWITCH PCB ASSY	
36	0A4300605	4	+ナベヅクミ3X6DA	SCREW PAN (S/P WASHER) M3X6	
50	S56693100	1	イトキリイロカエハーネスクミ	T-TRIMMER CHANGE HARNESS ASSY	
51	S56694100	1	タイミングハーネスクミ	TIMING HARNESS ASSY	
53	S59580100	1	トウブハーネスクミ4W	HEAD HARNESS ASSY 4W	
54	S56697100	1	IOボックスハーネスクミ	IO BOX HARNESS ASSY	
55	SA9369001	1	Xモータハーネスクミ-N	X-MOTOR HARNESS ASSY-N	
56	SA9370001	1	Xモータハーネスクミ2-N	X-MOTOR HARNESS 2 ASSY-N	
57	S56743100	1	Xモータエンチヨウハーネスクミ	X-MOTOR EXTENSION HARNESS	
58	S56700100	1	Yモータハーネスクミ	Y-MOTOR HARNESS ASSY	
59	S56701100	1	ピツカーハーネスクミ	PICKER HARNESS ASSY	
60	S56805100	1	キンセツIOハーネスクミ	PROXIMITY IO HARNESS	
62	S56704100	1	IOトウカンハーネスクミ	IO HEAD-HEAD HARNESS ASSY	
64	S56708100	1	Yエリアハーネスクミ	Y-AREA HARNESS ASSY	
65	S59580100	2	トウブツウシンハーネスクミ4W	HEAD HARNESS ASSY 4W	
66	S59575000	2	STSPハーネスクミ4H	START-STOP HARNESS ASSY 4H	
66-1	S56799000	2	スイッチHW1B-M201R	SWITCH, HW-M201R	
66-2	S43034000	2	SWHW1B-M110G	SWITCH, HW1B-M110G	
66-3	S52378000	4	マワリメリングHW	RING, HW	
70	S56712000	1	トウブツウシンシユウタン	MAIN-HEAD PCB TERMINATOR	
71	S56713000	1	トウカンツウシンシユウタン	HEAD-HEAD PCB TERMINATOR	
73	S59582101	2	トウカンチヨウシハーネスクミ4W	HEAD-HEAD T-BASE HARNESS 4W	
74	S59582102	2	トウカンチヨウシハーネスクミ4W	HEAD-HEAD T-BASE HARNESS 4W	
75	S56717100	1	テンゲンEMハーネスクミ	POWER SUPPLY EM HARNESS ASSY	
75-1	S46549000	1	スイッチHW2B-M110G	SWITCH, HW2B-M110G	
75-2	S52378000	1	マワリメリングHW	RING, HW	
76	S59583100	1	EMGハーネスクミ2-4W	EMG HARNESS 2 ASSY 4W	
76-1	S46749000	1	スイッチHW1B-V401R	SWITCH, HW1B-V401R	
76-2	S52378000	1	マワリメリングHW	RING, HW	
81	S59585100	1	1204Cハーネスクミ	HARNESS ASSY 1204C	
82	S59586100	1	ピツカー-SOLハーネスクミ4W	PICKER SOLENOID HARNESS 4W	
94	S56570001	4	ケイコウトウステイ	FLUORECENT LAMP STAY	
95	S42446001	8	アナホルトサヅクミ6X14	BOLT SOCKET (S/P WASHER)M6X14	
120	S00480000	1	コードホルダ#5	CORD HOLDER 5N	
121	0A5400806	1	+ナベヅクミ4X8DB	SCREW PAN (S/P WASHER) M4X8	
122	S10243000	4	ナイロンクランプNK-3N	CORD HOLDER:NK-3N	
123	S00480000	1	コードホルダ#5	CORD HOLDER 5N	
124	SA8041001	1	コードホルダ#8N	CORD HOLDER 8N	
125	0A5400806	6	+ナベヅクミ4X8DB	SCREW PAN (S/P WASHER) M4X8	
126	SA8041001	3	コードホルダ#8N	CORD HOLDER 8N	
127	SA8020001	9	コードホルダ#10N	CORD HOLDER 10N	
128	0A5400806	12	+ナベヅクミ4X8DB	SCREW PAN (S/P WASHER) M4X8	
129	S00480000	6	コードホルダ#5	CORD HOLDER 5N	
130	SA8020001	3	コードホルダ#10N	CORD HOLDER 10N	

P4 . 電装品関係 (BE-1204C) / Power supply equipment mechanism (BE-1204C)



BE-1204C-515

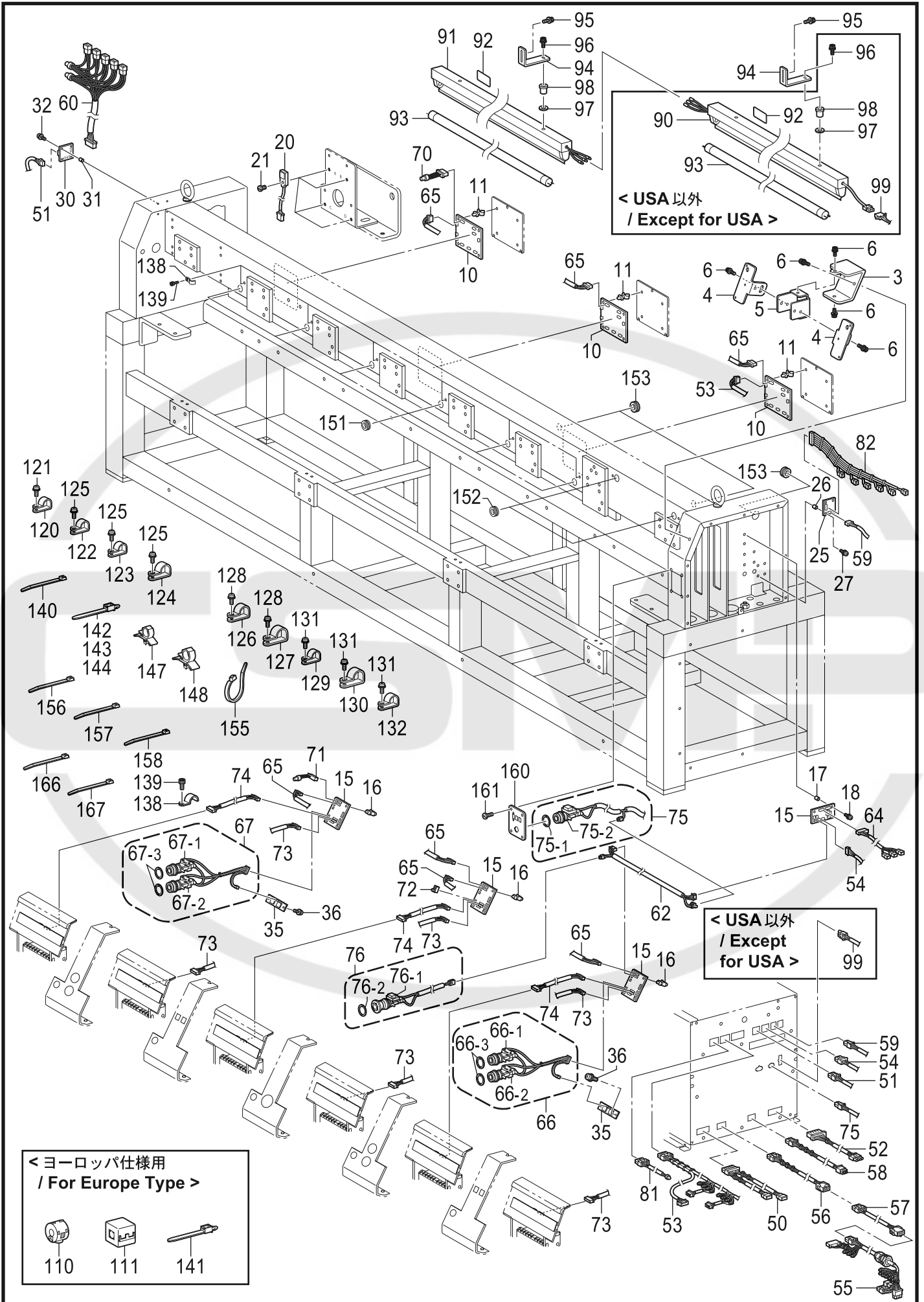
P4 . 電装品関係 (BE-1204C) / Power supply equipment mechanism (BE-1204C)

REF.NO	CODE	Q'TY	ヒンメイ	NAME OF PARTS	RM
131	0A5400806	10	ナベサクミ4X8DB	SCREW PAN (S/P WASHER) M4X8	
132	146202000	1	ナイロンクリップ	CORD HOLDER 6N	
138	SA2175001	4	コードオサエカナゲ	CORD HOLDER WASHER	
139	018061036	4	アナホルト6X10	BOLT SOCKET M6X10	
140	S39821000	2	コードクランプ19P7	CORD CLAMP, 19P7	
142	SA2777001	4	コードクランプ5235	CORD CLAMP, 5235	
143	SA2777001	2	コードクランプ5235	CORD CLAMP, 5235	
144	SA2777001	4	コードクランプ5235	CORD CLAMP, 5235	
147	S17022000	5	CKSクランプ10-H	CORD CLAMP, 10-H	
148	S04505000	3	CKSクランプ13-H	CORD CLAMP, 13-H	
151	S43308000	4	ブッシュTB-2533	BUSH:TB-2533	
152	S43308000	2	ブッシュTB-2533	BUSH:TB-2533	
153	S43308000	3	ブッシュTB-2533	BUSH:TB-2533	
155	S04159000	4	バンド1M	BAND 1M	
156	S04557000	2	バンドPLT1M	BAND PLT1M	
157	S56783002	4	バンドPLT1M	BAND PLT2M	
158	S56783001	2	バンドPLT1M	BAND PLT3M	
160	S56588001	1	SWトリツケイタ	SWITCH SETTING PLATE	
161	060400816	4	バンド4X8	SCREW BIND M4X8	
166	S56783001	1	バンドPLT1M	BAND PLT1M	
167	S56783002	1	バンドPLT1M	BAND PLT1M	
			<USA以外>	<Except for USA>	
52	S56695100	1	ミシンモーターハネス	SEWING MOTOR HARNESS ASSY	
90	S56719100	1	ケイコウトウ40W-R1N	FLUORECENT LAMP 40W-R1N	
91	S56720100	1	ケイコウトウ40W-R2N	FLUORECENT LAMP 40W-R2N	
92	UD0280001	2	ラベル.コウオン15X37	CAUTION LABEL HOT 15X37	
93	S46546000	2	ヒサンホウシランプ40W	FLUORECENT LAMP, 40W	
96	S47270001	4	アナホルトサクミ6X30	BOLT SOCKET (S/P WASHER)M6X30	
97	026120236	4	ヒラザガネミガキ12	WASHER PLAIN M 12	
98	S46534000	4	ホウシンゴム	RUBBER CUSHION	
99	S56727100	1	ケイコウトウエンチヨウハネス	F-LAMP EXTENSION HARNESS	
			<USA用>	<For USA>	
52	SA9400001	1	ミシンモーターハネスUS	S-MACHINE MOTOR HARNESS US	
			<ヨーロッパ仕様用>	<For Europe Type>	
110	S52166000	4	コアNFR-08BIY2	FERRITE CORE:NFR-08BIY2	
111	S52163000	11	コアNF-130	CORE, NF-130	
141	SA2777001	3	コードクランプ5235	CORD CLAMP, 5235	

P5 . 電装品関係 (BE-1206B) / Power supply equipment mechanism (BE-1206B)

REF.NO	CODE	Q'TY	ヒンメイ	NAME OF PARTS	RM
3	S56571001	1	パネルステイ	PANEL STAY	
4	S56584001	2	パネルリツケイタ	PANEL SETTING PLATE	
5	S58771001	1	パネルカイテンイタ	PANEL ROTARY PLATE	
6	S42446001	8	アナホルトサヅミ6X14	BOLT SOCKET (S/P WASHER)M6X14	
10	S55377101	3	トウブキハンクミ	HEAD PCB ASSY	
11	S08085000	12	サポ-ト3S	SUPPORT KGLS-3S	
15	S55379101	4	I/Oキハンクミ	PCB ASSY I/O	
16	S08085000	12	サポ-ト3S	SUPPORT KGLS-3S	
17	S58276000	4	スぺ-サ4EP-8	SPACER, 4EP-8	
18	0A5301605	4	+ナベヅヅミ3X16DB	SCREW PAN (S/P WASHER) M6X16	
20	S56798001	4	キンセツセンサGL-N12FB	PROXIMITY SENSOR:GL-N12FB	
21	062301004	4	ナベコ3X10	SCREW PAN M3X10	
25	S55385101	1	ピツカ-キハンクミ	PICKER PCB ASSY	
26	S58276000	4	スぺ-サ4EP-8	SPACER, 4EP-8	
27	0A4401605	4	+ナベヅヅミ4X16DA	SCREW PAN (S/P WASHER) M4X16	
30	S56755101	1	チュウケイキハンクミ	RELAY PCB ASSY	
31	S58276000	4	スぺ-サ4EP-8	SPACER, 4EP-8	
32	0A4401605	4	+ナベヅヅミ4X16DA	SCREW PAN (S/P WASHER) M4X16	
35	S56760101	2	ステップSWキハンクミ	STEP SWITCH PCB ASSY	
36	0A4300605	4	+ナベヅヅミ3X6DA	SCREW PAN (S/P WASHER) M3X6	
50	S56693100	1	イトキリイロカエハーネスクミ	T-TRIMMER CHANGE HARNESS ASSY	
51	S56694100	1	タイミングハーネスクミ	TIMING HARNESS ASSY	
53	S56696100	1	トウブハーネスクミ	HEAD HARNESS ASSY	
54	S56697100	1	IOボックスハーネスクミ	IO BOX HARNESS ASSY	
55	SA9369001	1	Xモータハーネスクミ-N	X-MOTOR HARNESS ASSY-N	
56	S56699000	1	Xモータハーネスクミ-2	X-MOTOR HARNESS 2 ASSY-N	
57	S56743100	1	Xモータエンチヨウハーネスクミ	X-MOTOR EXTENSION HARNESS	
58	S56700100	1	Yモータハーネスクミ	Y-MOTOR HARNESS ASSY	
59	S56701100	1	ピツカ-ハーネスクミ	PICKER HARNESS ASSY	
60	S56805100	1	キンセツIOハーネスクミ	PROXIMITY IO HARNESS	
62	S56704100	1	IOトウカンハーネスクミ	IO HEAD-HEAD HARNESS ASSY	
64	S56708100	1	Yエリアハーネスクミ	Y-AREA HARNESS ASSY	
65	S56709100	4	トウブツウシンハーネスクミ	MAIN-HEAD PCB HARNESS ASSY	
66	S56710000	1	STSPハーネスクミR	START-STOP HARNESS ASSY R	
66-1	S56799000	1	スイッチHW1B-M201R	SWITCH, HW-M201R	
66-2	S43034000	1	SWHW1B-M110G	SWITCH, HW1B-M110G	
66-3	S52378000	2	マワリリングHW	RING, HW	
67	S56706000	1	STSPハーネスクミL	START-STOP HARNESS ASSY L	
67-1	S56799000	1	スイッチHW1B-M201R	SWITCH, HW-M201R	
67-2	S43034000	1	SWHW1B-M110G	SWITCH, HW1B-M110G	
67-3	S52378000	2	マワリリングHW	RING, HW	
70	S56712000	1	トウブツウシンシユウタン	MAIN-HEAD PCB TERMINATOR	
71	S56713000	1	トウカンツウシンシユウタン	HEAD-HEAD PCB TERMINATOR	
72	S56714000	1	ストップスイッチシユウタン	STOP SWITCH TERMINATOR	
73	S56715101	3	トウカンチヨウシダイハーネスクミ	HEAD-HEAD TENSION BASE HARNESS	
74	S56715102	3	トウカンチヨウシダイハーネスクミ	HEAD-HEAD TENSION BASE HARNESS	
75	S56717100	1	デンゲン-EMハーネスクミ	POWER SUPPLY EM HARNESS ASSY	
75-1	S46549000	1	スイッチHW2B-M110G	SWITCH, HW2B-M110G	
75-2	S52378000	1	マワリリングHW	RING, HW	
76	S56718100	1	EMGハーネスクミ	HARNESS 2 ASSY EMG	
76-1	S46749000	1	スイッチHW1B-V401R	SWITCH, HW1B-V401R	
76-2	S52378000	1	マワリリングHW	RING, HW	
81	S56725000	1	1206Bハーネスクミ	HARNESS ASSY, 1206B	
82	S56726100	1	ピツカ-SOLハーネスクミ	PICKER SOLENOID HARNESS ASSY	
94	S56570001	4	ケイコウトウステイ	FLUORECENT LAMP STAY	
95	S42446001	8	アナホルトサヅミ6X14	BOLT SOCKET (S/P WASHER)M6X14	
120	S00480000	1	コードホルダ#5	CORD HOLDER 5N	
121	0A5400806	1	+ナベヅヅミ4X8DB	SCREW PAN (S/P WASHER) M4X8	
122	S10243000	4	ナイロンクランプNK-3N	CORD HOLDER: NK-3N	
123	S00480000	1	コードホルダ#5	CORD HOLDER 5N	
124	SA8041001	1	コードホルダ#8N	CORD HOLDER 8N	
125	0A5400806	6	+ナベヅヅミ4X8DB	SCREW PAN (S/P WASHER) M4X8	

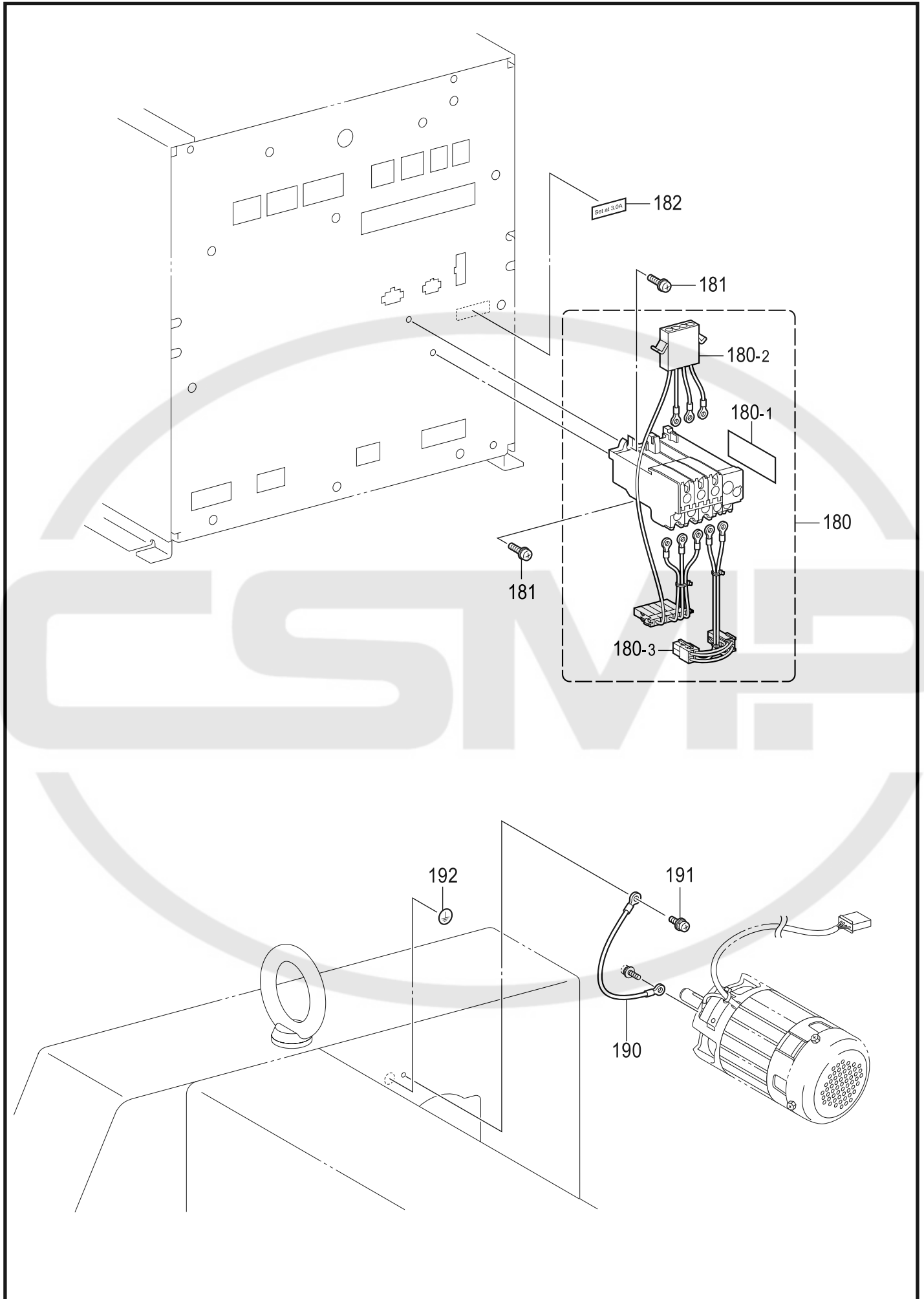
P5 . 電装品関係 (BE-1206B) / Power supply equipment mechanism (BE-1206B)



P5 . 電装品関係 (BE-1206B) / Power supply equipment mechanism (BE-1206B)

REF.NO	CODE	Q'TY	ヒンメイ	NAME OF PARTS	RM
126	SA8041001	3	コードホルダ ⁸ N	CORD HOLDER 8N	
127	SA8020001	9	コードホルダ ¹⁰ N	CORD HOLDER 10N	
128	0A5400806	12	+ナ ⁶ サ ^ク ミ ⁴ X ⁸ DB	SCREW PAN (S/P WASHER) M4X8	
129	S00480000	7	コードホルダ ^{#5}	CORD HOLDER 5N	
130	SA8020001	4	コードホルダ ¹⁰ N	CORD HOLDER 10N	
131	0A5400806	12	+ナ ⁶ サ ^ク ミ ⁴ X ⁸ DB	SCREW PAN (S/P WASHER) M4X8	
132	146202000	1	ナイロンクリップ	CORD HOLDER 6N	
138	SA2175001	6	コードオサエカナク	CORD HOLDER WASHER	
139	018061036	6	アナホル ^ト 6X10	BOLT SOCKET M6X10	
140	S39821000	2	コードクランプ ^{19P7}	CORD CLAMP, 19P7	
142	SA2777001	4	コードクランプ ⁵²³⁵	CORD CLAMP, 5235	
143	SA2777001	2	コードクランプ ⁵²³⁵	CORD CLAMP, 5235	
144	SA2777001	4	コードクランプ ⁵²³⁵	CORD CLAMP, 5235	
147	S17022000	7	CKSクランプ ^{10-H}	CORD CLAMP, 10-H	
148	S04505000	7	CKSクランプ ^{13-H}	CORD CLAMP, 13-H	
151	S43308000	6	ブツユ ^{TB-2533}	BUSH:TB-2533	
152	S43308000	2	ブツユ ^{TB-2533}	BUSH:TB-2533	
153	S43308000	3	ブツユ ^{TB-2533}	BUSH:TB-2533	
155	S04159000	6	バンド ^{1M}	BAND 1M	
156	S04557000	3	バンド ^{PLT1M}	BAND PLT1M	
157	S56783002	6	バンド ^{PLT1M}	BAND PLT2M	
158	S56783001	3	バンド ^{PLT1M}	BAND PLT3M	
160	S56588001	1	SW ^{トリツケ} イタ	SWITCH SETTING PLATE	
161	060400816	4	バンド ^{4X8}	SCREW BIND M4X8	
166	S56783001	1	バンド ^{PLT1M}	BAND PLT1M	
167	S56783002	1	バンド ^{PLT1M}	BAND PLT1M	
			<USA以外>	<Except for USA>	
52	S56695100	1	ミシンモーター ^{ハネス} クミ	SEWING MOTOR HARNESS ASSY	
90	S56719100	1	ケイコウトウ ^{40W-R1N}	FLUORECENT LAMP 40W-R1N	
91	S56720100	1	ケイコウトウ ^{40W-R2N}	FLUORECENT LAMP 40W-R2N	
92	UD0280001	2	ラベル ^{コウオン15X37}	CAUTION LABEL HOT 15X37	
93	S46546000	2	ヒサンホウ ^{シランプ40W}	FLUORECENT LAMP, 40W	
96	S47270001	4	アナホル ^ト サ ^ク ミ ⁶ X ³⁰	BOLT SOCKET (S/P WASHER)M6X30	
97	026120236	4	ヒラサ ^ガ ネ ^ミ ガ ^キ 12	WASHER PLAIN M 12	
98	S46534000	4	ホウ ^{シン} ゴ ^ム	RUBBER CUSHION	
99	S56727100	1	ケイコウトウ ^{エン} チヨウ ^ハ ネ ^ス	F-LAMP EXTENSION HARNESS	
			<USA用>	<For USA>	
52	SA9400001	1	ミシンモーター ^{ハネス} US	S-MACHINE MOTOR HARNESS US	
			<ヨーロッパ仕様用>	<For Europe Type>	
110	SA8368001	6	コア ^{NFR-08BIY2}	FERRITE CORE:NFR-08BIY2	
111	S52163000	11	コア ^{NF-130}	CORE, NF-130	
141	SA2777001	3	コードクランプ ⁵²³⁵	CORD CLAMP, 5235	

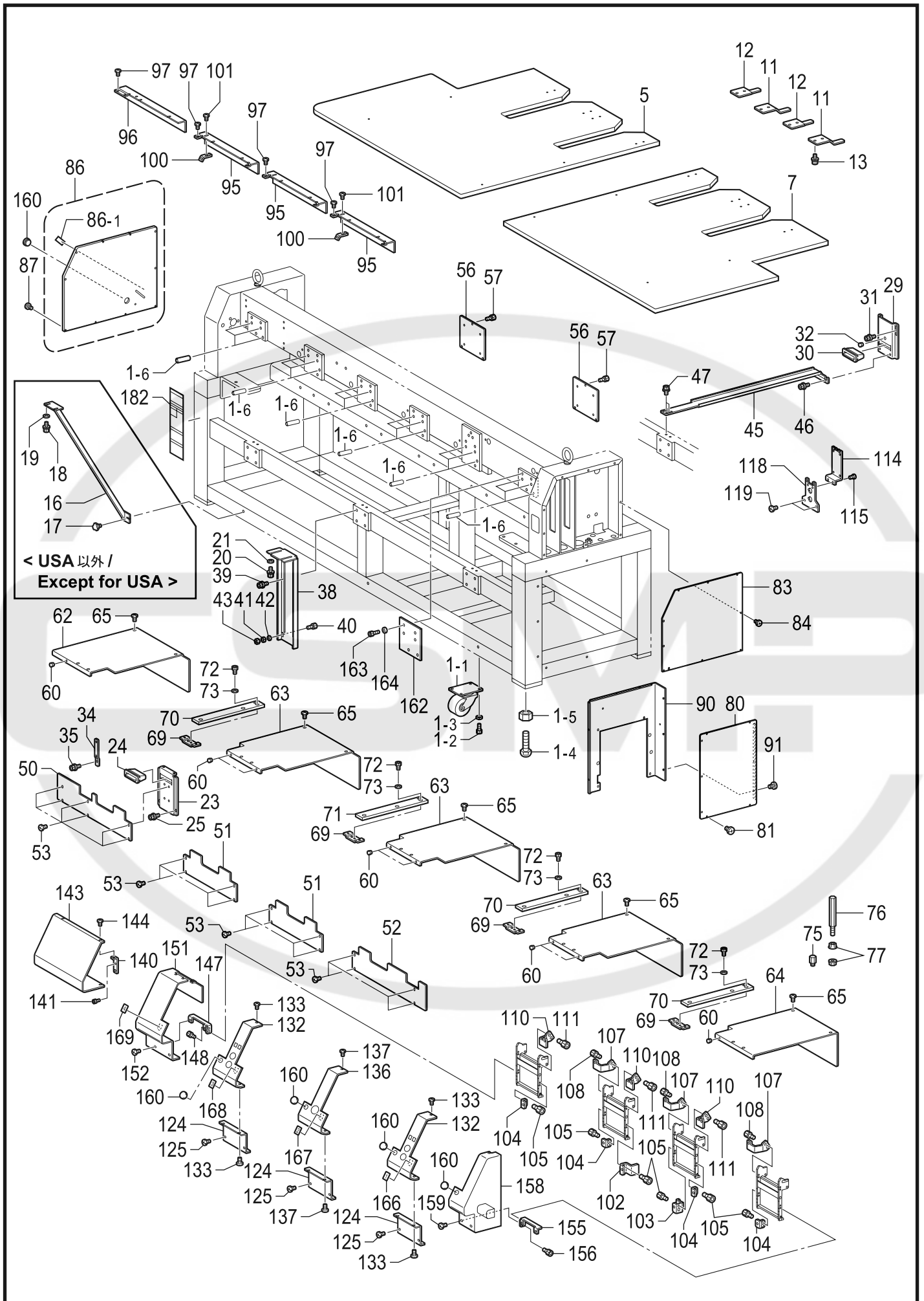
P6 . 電装品関係 (USA用) / Power supply equipment mechanism (For USA)



P6 . 電装品関係(USA用) / Power supply equipment mechanism (For USA)

REF.NO	CODE	Q'TY	ヒンメイ	NAME OF PARTS	RM
180	SA9402001	1	サーマルリレークミ	THERMAL RELAY ASSY	
180-1	SA9403001	1	Tリレー-THN20CXHZKP	THERMAL RELAY:TH-N20CXHZKP	
180-2	SA9404001	1	サーマルリレーハーネスA	THERMAL RELAY HARNESS A	
180-3	SA9405001	1	サーマルリレーハーネスB	THERMAL RELAY HARNESS B	
181	0A4401605	2	+ナベザクミ4X16DA	SCREW PAN (S/P WASHER) M4X16	
182	SA9391001	1	ラベル3.0A	LABEL 3.0A	
190	SA9410001	1	モーターアースセン	MOTOR EARTH WIRE	
191	0A5400806	1	+ナベザクミ4X8DB	SCREW PAN (S/P WASHER) M4X8	
192	S37060001	1	アースマーク	LABEL, GROUNDING	

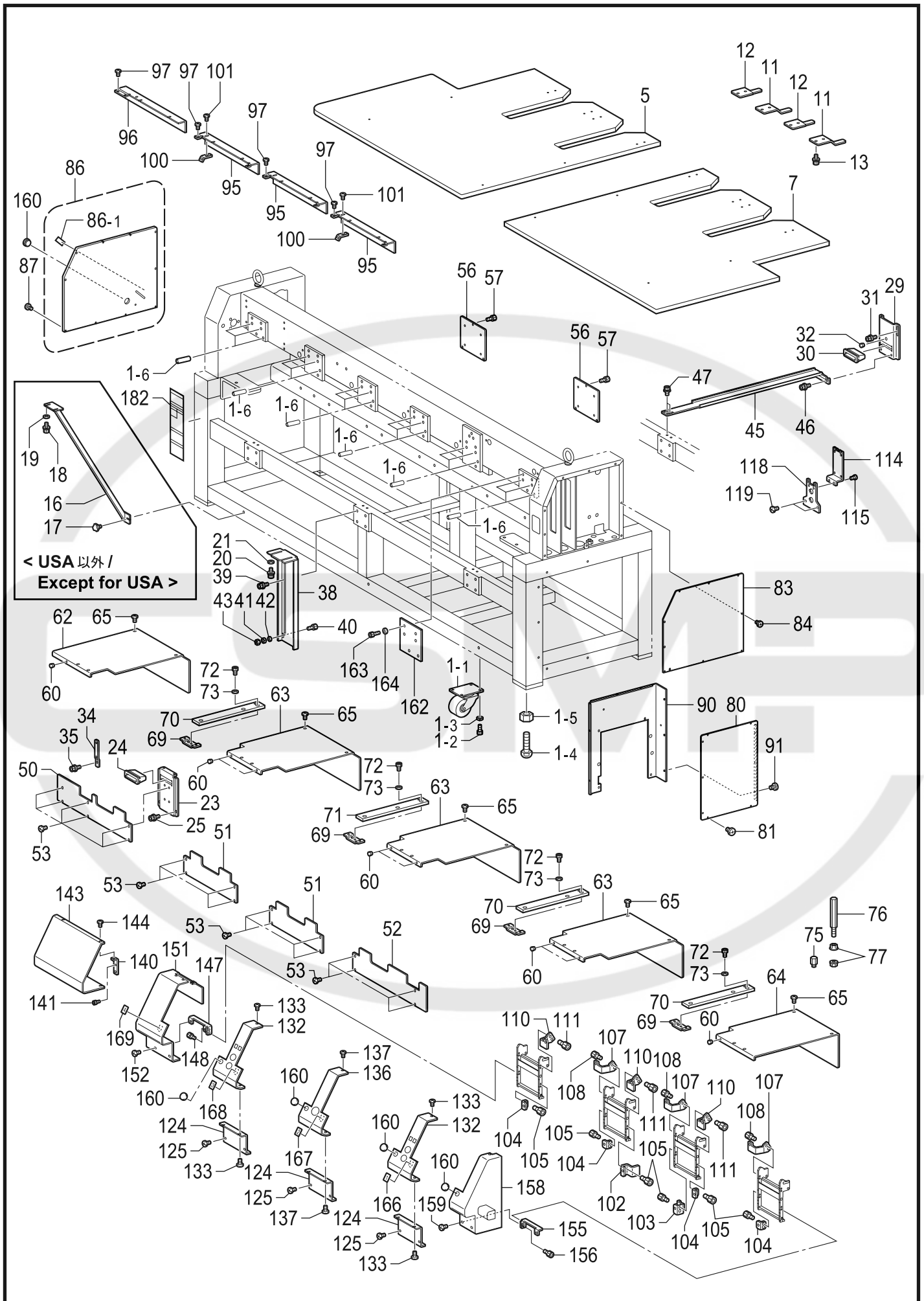
Q1 . 動力台關係 (BE-1204B) / Power table (BE-1204B)



Q1 . 動力台関係(BE-1204B) / Power table (BE-1204B)

REF.NO	CODE	Q'TY	ヒンメイ	NAME OF PARTS	RM
1-1	S56545000	4	キヤスター	CASTER	
1-2	018102036	16	アナボルト8X20	BOLT SOCKET M8X20	
1-3	028100246	16	ハネサガネ2-8	WASHER SPRING 2-8	
1-4	S51992001	4	アジャストボルトM20	ADJUSTING BOLT M20	
1-5	021200103	4	1シユナツト20	NUT 1 M20	
1-6	047802542	18	スプリングピンAW8	PIN SPRING ROLL AW8	
5	S56556001	1	テーブルL	TABLE, L	
7	S56558001	1	テーブルR	TABLE, R	
11	S56559001	4	テーブルウケイタB	TABLE SUPPORT PLATE B	
12	S56560001	4	テーブルウケイタC	TABLE SUPPORT PLATE C	
13	S55477001	16	アナボルトサグミ6X16	BOLT SOCKET (S/P WASHER)M6X16	
			<USA以外>	<Except for USA>	
16	S56586001	3	Fテーブルステイ	TABLE STAY, F	
17	149483001	3	ツマミボルトM6	KNOB BOLT, M6	
18	SA2972001	4	アナボルトサグミ6X18	BOLT SOCKET(S/P WASHER)M6X18	
19	025060336	4	ヒラサガネダイ6	WASHER PLAIN L 6	
20	SA2972001	4	アナボルトサグミ6X18	BOLT SOCKET(S/P WASHER)M6X18	
21	025060336	4	ヒラサガネダイ6	WASHER PLAIN L 6	
23	S56561001	5	テーブルササエナカ	TABLE SUPPORT INNER	
24	S56564000	5	テーブルウケゴム	TABLE SUPPORT RUBBER	
25	S42446001	10	アナボルトサグミ6X14	BOLT SOCKET (S/P WASHER)M6X14	
29	S56562001	3	テーブルササエウシロ	TABLE SUPPORT REAR	
30	S56564000	3	テーブルウケゴム	TABLE SUPPORT RUBBER	
31	S42446001	6	アナボルトサグミ6X14	BOLT SOCKET (S/P WASHER)M6X14	
32	104450101	3	ゴムセン8	RUBBER CAP, 8	
34	S56585001	1	テーブルササエナカL	TABLE SUPPORT INNER, L	
35	S42446001	1	アナボルトサグミ6X14	BOLT SOCKET (S/P WASHER)M6X14	
38	S56563001	3	テーブルササエマエ	TABLE SUPPORT FRONT	
39	S42446001	12	アナボルトサグミ6X14	BOLT SOCKET (S/P WASHER)M6X14	
40	018061236	6	アナボルト6X12	BOLT SOCKET M6X12	
41	028060246	6	ハネサガネ2-6	WASHER SPRING 2-6	
42	025060236	6	ヒラサガネチユウ6	WASHER PLAIN M 6	
43	021060206	6	2シユナツト6	NUT 2 M6	
45	S56607001	3	テーブルガイドハシ	TABLE GUIDE EDGE	
46	S42446001	6	アナボルトサグミ6X14	BOLT SOCKET (S/P WASHER)M6X14	
47	S55479001	6	アナボルトサグミ4X8	BOLT SOCKET (S/P WASHER) M4X8	
50	S56566001	1	マエカバーL	FRONT COVER, L	
51	S56567001	2	マエカバーM	FRONT COVER, M	
52	S56568001	1	マエカバーR	FRONT COVER, R	
53	060400616	18	ハインドM4X6	SCREW BIND M4X6	
56	S56569001	2	ブリッジカバー	BRIDGE COVER	
57	018061036	6	アナボルト6X10	BOLT SOCKET M6X10	
60	104450101	8	ゴムセン8	RUBBER CAP, 8	
62	S56573001	1	テーブルカバーL	TABLE COVER, L	
63	S56574001	3	テーブルカバーM	TABLE COVER, M	
64	S56575001	1	テーブルカバーR	TABLE COVER, R	
65	060400616	20	ハインドM4X6	SCREW BIND M4X6	
69	SA0989001	4	テーブルカバートリツケイタ	TABLE COVER SETTING PLATE	
70	S56552001	3	YオクリウケA	Y-FEED SUPPORT, A	
71	S56553001	1	YオクリウケB	Y-FEED SUPPORT, B	
72	018401236	12	アナボルト4X12	BOLT SOCKET M4X12	
73	146354001	12	サガネ	WASHER, PLAIN 5	
75	S56576001	4	ポストS	POST, S	
76	S56565001	4	ポスト	POST	
77	S58631001	8	フランジナツトM8S	NUT FLANGE M8S	
80	S56580001	1	サイドカバーRシタ	SIDE COVER LOWER, R	
81	060400616	10	ハインドM4X6	SCREW BIND M4X6	
83	S56581001	1	サイドカバーR	SIDE COVER, R	
84	060400616	9	ハインドM4X6	SCREW BIND M4X6	
86	S56579001	1	サイドカバーLクミ	SIDE COVER ASSY, L	

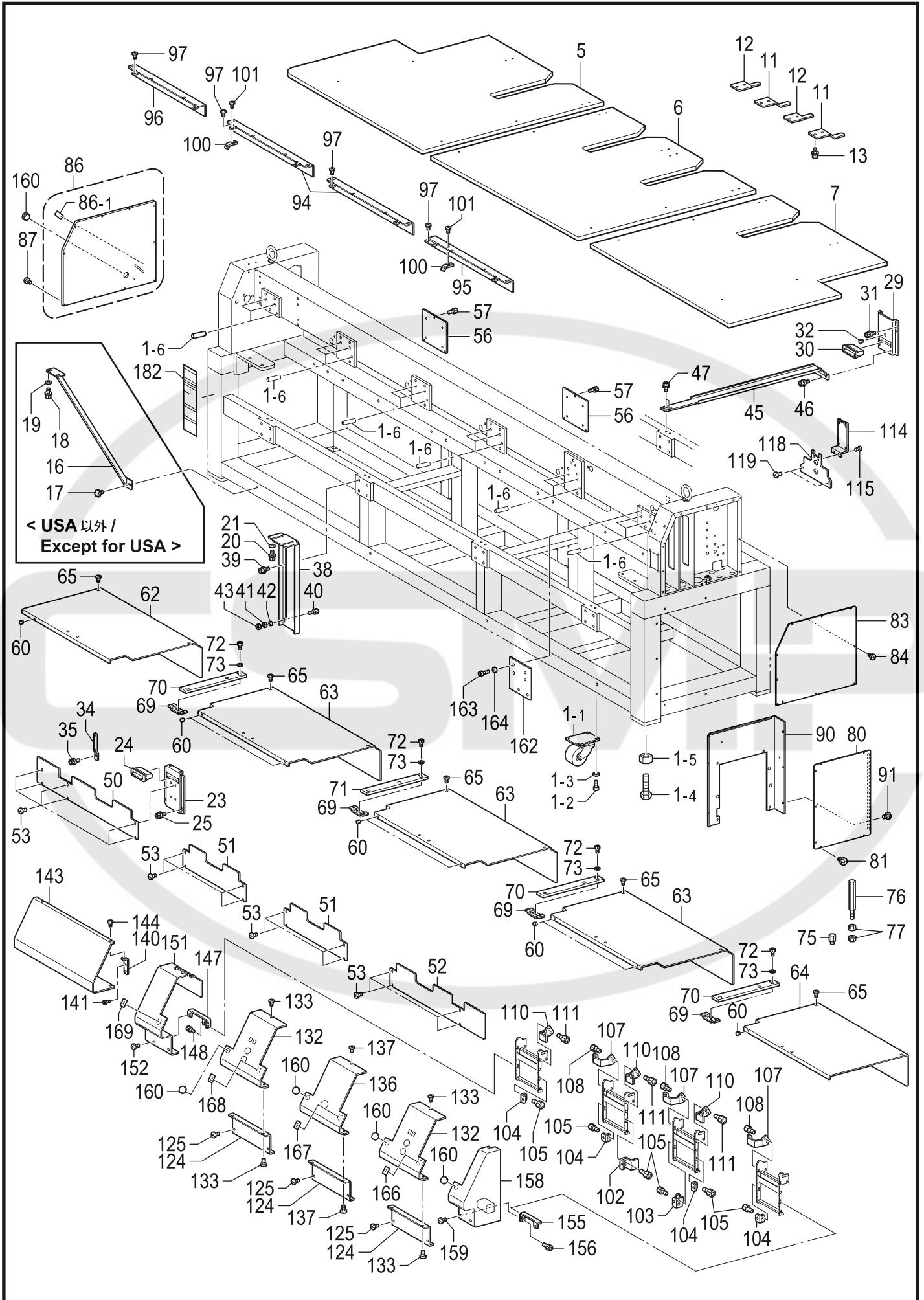
Q1 . 動力台關係 (BE-1204B) / Power table (BE-1204B)



Q1 . 動力台関係(BE-1204B) / Power table (BE-1204B)

REF.NO	CODE	Q'TY	ヒンメイ	NAME OF PARTS	RM
86-1	S37058001	1	ヤジリシマーク	LABEL, ARROW	
87	060400616	10	バインドM4X6	SCREW, BIND M4X6	
90	S56577001	1	ナカカバー-A	INNER COVER, A	
91	060400616	6	バインドM4X6	SCREW BIND M4X6	
95	S58480001	3	ハイメンカバー	REAR COVER	
96	S58513001	1	ハイメンカバー-L	REAR COVER, L	
97	060400616	6	バインドM4X6	SCREW BIND M4X6	
100	S58481001	2	キバンササエ	PCB SUPPORT	
101	060400616	2	バインドM4X6	SCREW BIND M4X6	
102	S58545001	1	トウカンカバーササエ12-1	COVER SUPPORT, 12-1	
103	S58546001	1	トウカンカバーササエ12-12	COVER SUPPORT, 12-12	
104	S58482001	8	トウカンカバーシタササエ	COVER LOWER SUPPORT	
105	018401036	12	アナホルト4X10	BOLT SOCKET M4X10	
107	S58483001	3	トウカンベースササエR	COVER BASE SUPPORT, R	
108	018401036	6	アナホルト4X10	BOLT SOCKET M4X10	
110	S58484001	3	トウカンベースササエL	BASE SUPPORT, L	
111	018401036	6	アナホルト4X10	BOLT SOCKET M4X10	
114	S58485001	2	キバンドダイ	PCB BASE	
115	062300416	4	ナベコM3X4	SCREW PAN M3X4	
118	S58486001	3	トウカンベース	BASE	
119	060400616	6	バインドM4X6	SCREW BIND M4X6	
124	S58487001	3	トウカンカバーシタ	COVER LOWER	
125	060400616	6	バインドM4X6	SCREW BIND M4X6	
132	S58540001	2	トウカンカバーSSSSW	COVER, SSSSW	
133	060400616	6	バインドM4X6	SCREW BIND M4X6	
136	S58490001	1	トウカンカバーESW	COVER, ESW	
137	060400616	3	バインドM4X6	SCREW BIND M4X6	
140	S58491001	4	シュジクカバーステイ	MAIN SHAFT COVER STAY	
141	018061036	4	アナホルト6X10	BOLT SOCKET M6X10	
143	S58492001	1	シュジクカバー	MAIN SHAFT COVER	
144	060400616	4	バインドM4X6	SCREW BIND M4X6	
147	S58493001	1	トウカンアングルL	ANGLE, L	
148	018401036	2	アナホルト4X10	BOLT SOCKET M6X10	
151	S58494001	1	トウカンカバーL	COVER, L	
152	060400616	5	バインドM4X6	SCREW BIND M4X6	
155	S58495001	1	トウカンアングルR	ANGLE, R	
156	018401036	2	アナホルト4X10	BOLT SOCKET M6X10	
158	S58496001	1	トウカンカバーR	COVER, R	
159	060400616	3	バインドM4X6	SCREW BIND M4X6	
160	S49445000	5	ゴムセン22	RUBBER CAP, 22	
162	S56608001	1	ブリッジイタ	BRIDGE PLATE	
163	018081236	3	アナホルト8X12	BOLT SOCKET M8X12	
164	025080236	3	ヒラザガネネチユウ8	WASHER PLAIN M 8	
166	S45101001	2	トウブナンバラベル1	LABEL, 1 HEAD	
167	S45102001	2	トウブナンバラベル2	LABEL, 2 HEAD	
168	S45103001	2	トウブナンバラベル3	LABEL, 3 HEAD	
169	S45104001	1	トウブナンバラベル4	LABEL, 4 HEAD	
182	S58501000	1	キュウユシジシール	LUBRICATION SEAL	

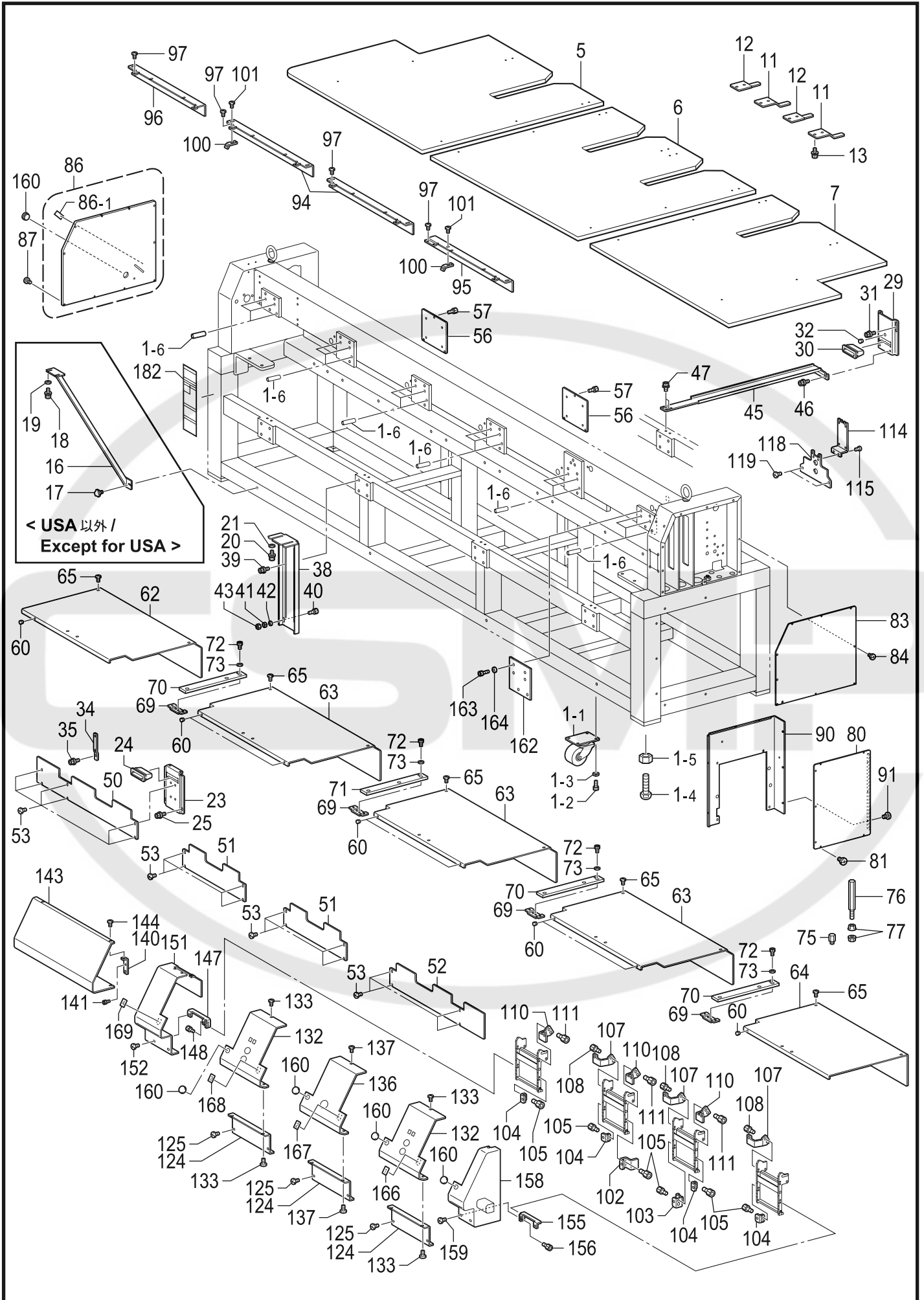
Q2 . 動力台關係 (BE-1204C) / Power table (BE-1204C)



Q2 . 動力台関係(BE-1204C) / Power table (BE-1204C)

REF.NO	CODE	Q'TY	ヒンメイ	NAME OF PARTS	RM
1-1	S56545000	4	キヤスター	CASTER	
1-2	018102036	16	アナボルト8X20	BOLT SOCKET M8X20	
1-3	028100246	16	ハネサガネ2-8	WASHER SPRING 2-8	
1-4	S51992001	4	アジャストボルトM20	ADJUSTING BOLT M20	
1-5	021200103	4	1シユナツト20	NUT 1 M20	
1-6	047802542	18	スプリングピンAW8	PIN SPRING ROLL AW8	
5	S56623001	1	テーブルLW	TABLE, LW	
6	S56624001	1	テーブルMW	TABLE, MW	
7	S56625001	1	テーブルRW	TABLE, RW	
11	S56559001	4	テーブルウケイタB	TABLE SUPPORT PLATE B	
12	S56560001	4	テーブルウケイタC	TABLE SUPPORT PLATE C	
13	S55477001	16	アナボルトサグミ6X16	BOLT SOCKET (S/P WASHER)M6X16	
			<USA以外>	<Except for USA>	
16	S56586001	4	Fテーブルステイ	TABLE STAY, F	
17	149483001	4	ツマミボルトM6	KNOB BOLT, M6	
18	SA2972001	6	アナボルトサグミ6X18	BOLT SOCKET(S/P WASHER)M6X18	
19	025060336	6	ヒラサガネダイ6	WASHER PLAIN L 6	
20	SA2972001	6	アナボルトサグミ6X18	BOLT SOCKET(S/P WASHER)M6X18	
21	025060336	6	ヒラサガネダイ6	WASHER PLAIN L 6	
23	S56561001	5	テーブルササエナカ	TABLE SUPPORT INNER	
24	S56564000	5	テーブルウケゴム	TABLE SUPPORT RUBBER	
25	S42446001	10	アナボルトサグミ6X14	BOLT SOCKET (S/P WASHER)M6X14	
29	S56562001	4	テーブルササエウシロ	TABLE SUPPORT REAR	
30	S56564000	4	テーブルウケゴム	TABLE SUPPORT RUBBER	
31	S42446001	8	アナボルトサグミ6X14	BOLT SOCKET (S/P WASHER)M6X14	
32	104450101	4	ゴムセン8	RUBBER CAP, 8	
34	S56585001	1	テーブルササエナカL	TABLE SUPPORT INNER, L	
35	S42446001	1	アナボルトサグミ6X14	BOLT SOCKET (S/P WASHER)M6X14	
38	S56563001	4	テーブルササエマエ	TABLE SUPPORT FRONT	
39	S42446001	16	アナボルトサグミ6X14	BOLT SOCKET (S/P WASHER)M6X14	
40	018061236	8	アナボルト6X12	BOLT SOCKET M6X12	
41	028060246	8	ハネサガネ2-6	WASHER SPRING 2-6	
42	025060236	8	ヒラサガネチユウ6	WASHER PLAIN M 6	
43	021060206	8	2シユナツト6	NUT 2 M6	
45	S56607001	4	テーブルガイドハシ	TABLE GUIDE EDGE	
46	S42446001	8	アナボルトサグミ6X14	BOLT SOCKET (S/P WASHER)M6X14	
47	S55479001	8	アナボルトサグミ4X8	BOLT SOCKET (S/P WASHER) M4X8	
50	S56626001	1	マエカバー-LW	FRONT COVER, LW	
51	S56627001	2	マエカバー-MW	FRONT COVER, MW	
52	S56628001	1	マエカバー-RW	FRONT COVER, RW	
53	060400616	18	ハインドM4X6	SCREW BIND M4X6	
56	S56569001	2	ブリッジカバー	BRIDGE COVER	
57	018061036	6	アナボルト6X10	BOLT SOCKET M6X10	
60	104450101	8	ゴムセン8	RUBBER CAP, 8	
62	S56620001	1	テーブルカバー-LW	TABLE COVER, LW	
63	S56621001	3	テーブルカバー-MW	TABLE COVER, MW	
64	S56622001	1	テーブルカバー-RW	TABLE COVER, RW	
65	060400616	20	ハインドM4X6	SCREW BIND M4X6	
69	SA0989001	4	テーブルカバートリツケイタ	TABLE COVER SETTING PLATE	
70	S56552001	3	YオクリウケA	Y-FEED SUPPORT, A	
71	S56553001	1	YオクリウケB	Y-FEED SUPPORT, B	
72	018401236	12	アナボルト4X12	BOLT SOCKET M4X12	
73	146354001	12	サガネ	WASHER, PLAIN 5	
75	S56576001	4	ポストS	POST, S	
76	S56565001	4	ポスト	POST	
77	S58631001	8	フランジナツトM8S	NUT FLANGE M8S	
80	S56580001	1	サイドカバー-Rシタ	SIDE COVER LOWER, R	
81	060400616	10	ハインドM4X6	SCREW BIND M4X6	

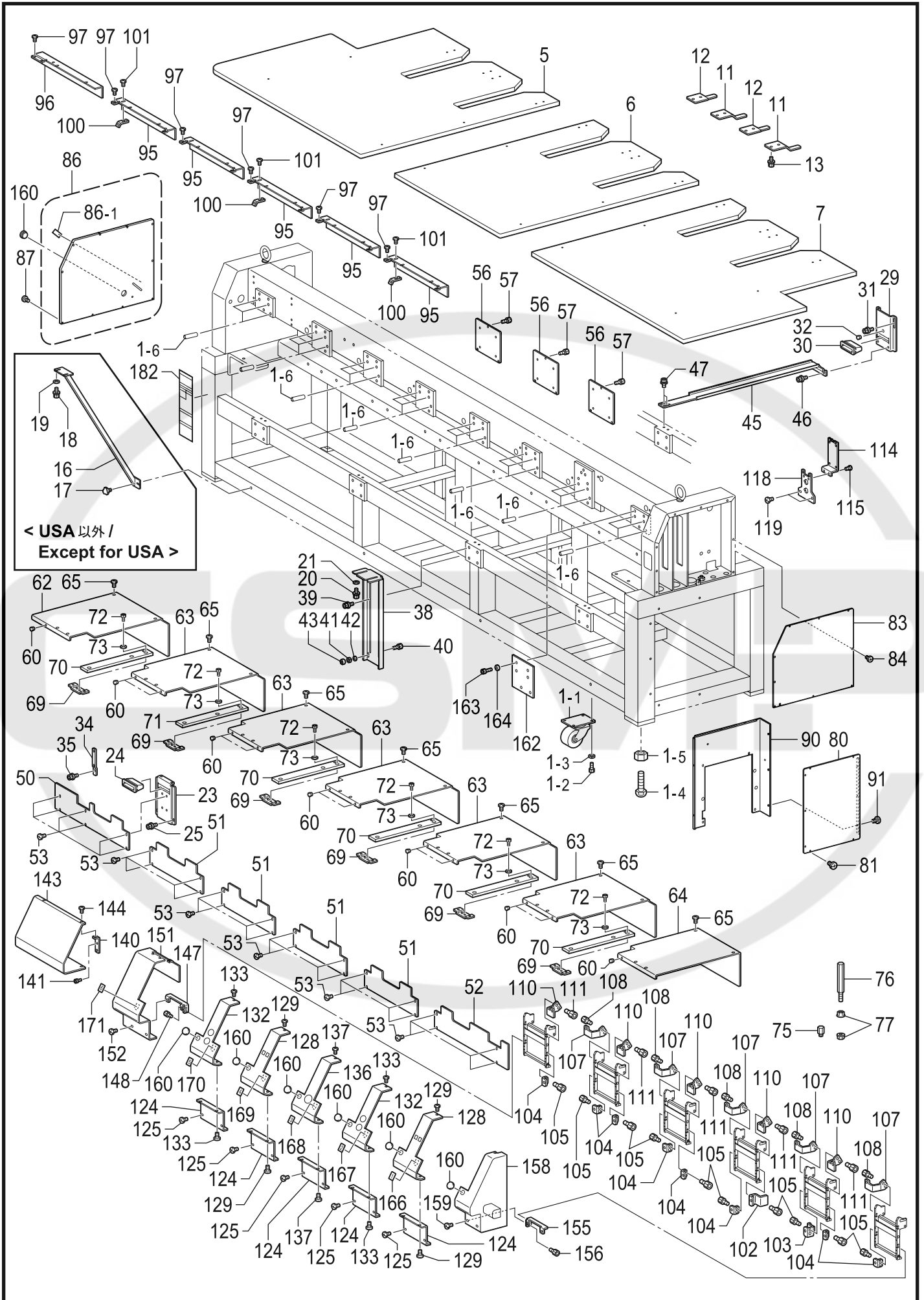
Q2 . 動力台關係 (BE-1204C) / Power table (BE-1204C)



Q2 . 動力台関係(BE-1204C) / Power table (BE-1204C)

REF.NO	CODE	Q'TY	ヒンメイ	NAME OF PARTS	RM
83	S56581001	1	サイドカバー	SIDE COVER, R	
84	060400616	9	バインドM4X6	SCREW BIND M4X6	
86	S56579001	1	サイドカバー-Lクミ	SIDE COVER ASSY, L	
86-1	S37058001	1	ヤジルシマーク	LABEL, ARROW	
87	060400616	10	バインドM4X6	SCREW BIND M4X6	
90	S56577001	1	ナカカバー-A	INNER COVER, A	
91	060400616	6	バインドM4X6	SCREW BIND M4X6	
94	S58572001	2	ハイメンカバー-W	REAR COVER, W	
95	S59990001	1	ハイメンカバー-LW	REAR COVER, LW	
96	S59989001	1	ハイメンカバー-RW	REAR COVER, RW	
97	060400616	6	バインドM4X6	SCREW BIND M4X6	
100	S58481001	2	キハンササエ	PCB SUPPORT	
101	060400616	2	バインドM4X6	SCREW BIND M4X6	
102	S58545001	1	トウカンカバーササエ12-1	COVER SUPPORT, 12-1	
103	S58546001	1	トウカンカバーササエ12-12	COVER SUPPORT, 12-12	
104	S58482001	4	トウカンカバーシタササエ	COVER LOWER SUPPORT	
105	018401036	12	アナボルト4X10	BOLT SOCKET M4X10	
107	S58483001	3	トウカンベースササエR	COVER BASE SUPPORT, R	
108	018401036	6	アナボルト4X10	BOLT SOCKET M4X10	
110	S58484001	3	トウカンベースササエL	BASE SUPPORT, L	
111	018401036	6	アナボルト4X10	BOLT SOCKET M4X10	
114	S58485001	2	キバンドタイ	PCB BASE	
115	062300416	4	ナベコM3X4	SCREW PAN M3X4	
118	S58573001	3	トウカンベースW	BASE, W	
119	060400616	6	バインドM4X6	SCREW BIND M4X6	
124	S58574001	3	トウカンカバーシタW	COVER LOWER, W	
125	060400616	6	バインドM4X6	SCREW BIND M4X6	
132	S58576001	2	トウカンカバー-SSSSWW	COVER, SSSSWW	
133	060400616	6	バインドM4X6	SCREW BIND M4X6	
136	S58575001	1	トウカンカバー-ESWW	COVER, ESWW	
137	060400616	3	バインドM4X6	SCREW BIND M4X6	
140	S58491001	4	シュジクカバーステイ	MAIN SHAFT COVER STAY	
141	018061036	4	アナボルト6X10	BOLT SOCKET M6X10	
143	S58577001	1	シュジクカバー-W	MAIN SHAFT COVER, W	
144	060400616	4	バインドM4X6	SCREW BIND M4X6	
147	S58493001	1	トウカンアングルL	ANGLE, L	
148	018401036	2	アナボルト4X10	BOLT SOCKET M4X10	
151	S58494001	1	トウカンカバー-L	COVER, L	
152	060400616	5	バインドM4X6	SCREW BIND M4X6	
155	S58495001	1	トウカンアングルR	ANGLE, R	
156	018401036	2	アナボルト4X10	BOLT SOCKET M4X10	
158	S58496001	1	トウカンカバー-R	COVER, R	
159	060400616	3	バインドM4X6	SCREW BIND M4X6	
160	S49445000	5	ゴムセン22	RUBBER CAP, 22	
162	S56608001	1	ブリッジプレート	BRIDGE PLATE	
163	018081236	3	アナボルト8X12	BOLT SOCKET M8X12	
164	025080236	3	ヒラサガネチユウ8	WASHER PLAIN M 8	
166	S45101001	2	トウフナンカバーラベル1	LABEL, 1 HEAD	
167	S45102001	2	トウフナンカバーラベル2	LABEL, 2 HEAD	
168	S45103001	2	トウフナンカバーラベル3	LABEL, 3 HEAD	
169	S45104001	1	トウフナンカバーラベル4	LABEL, 4 HEAD	
182	S58501000	1	キユウユジシール	LUBRICATION SEAL	

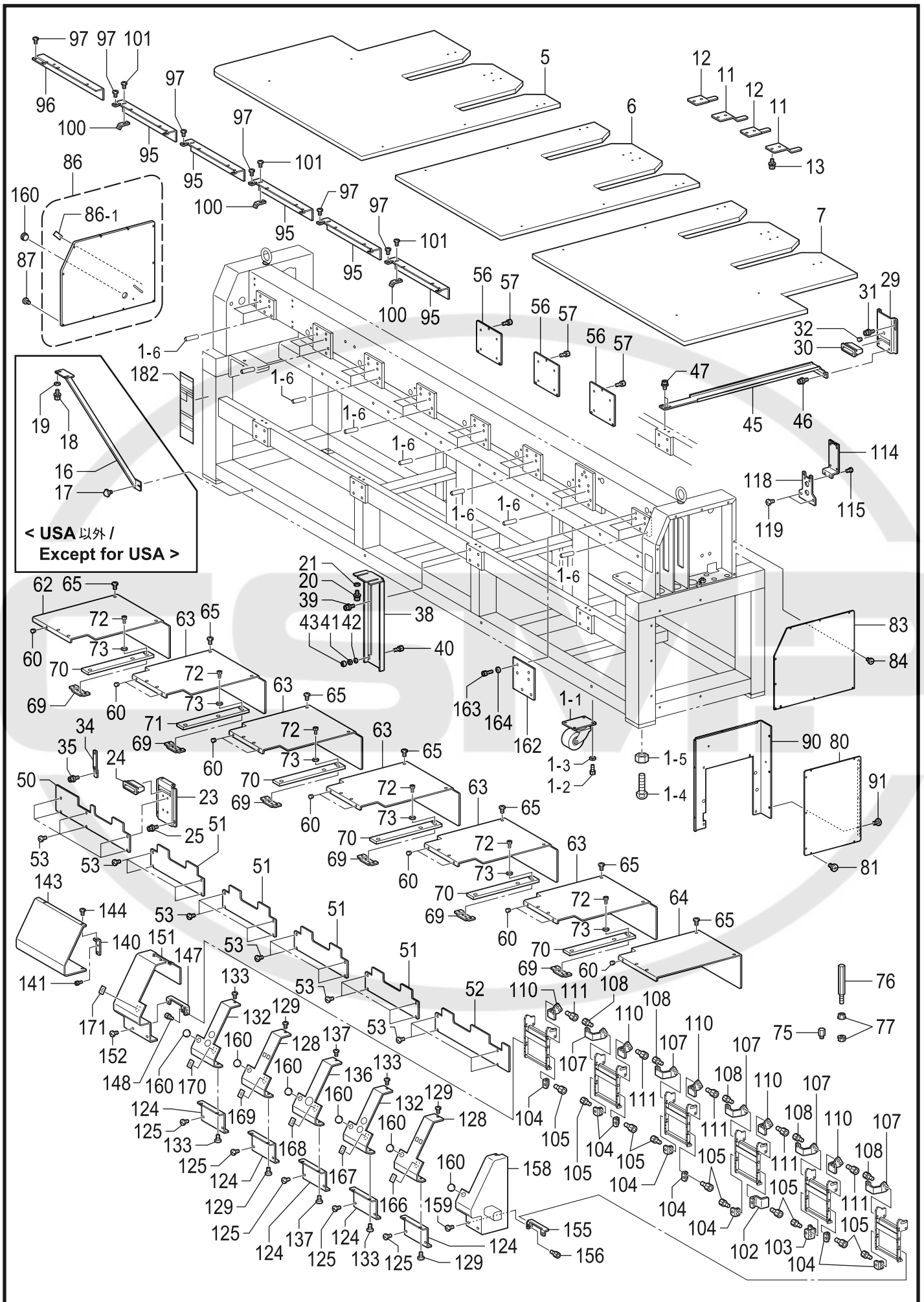
Q3 . 動力台關係 (BE-1206B) / Power table (BE-1206B)



Q3 . 動力台関係(BE-1206B) / Power table (BE-1206B)

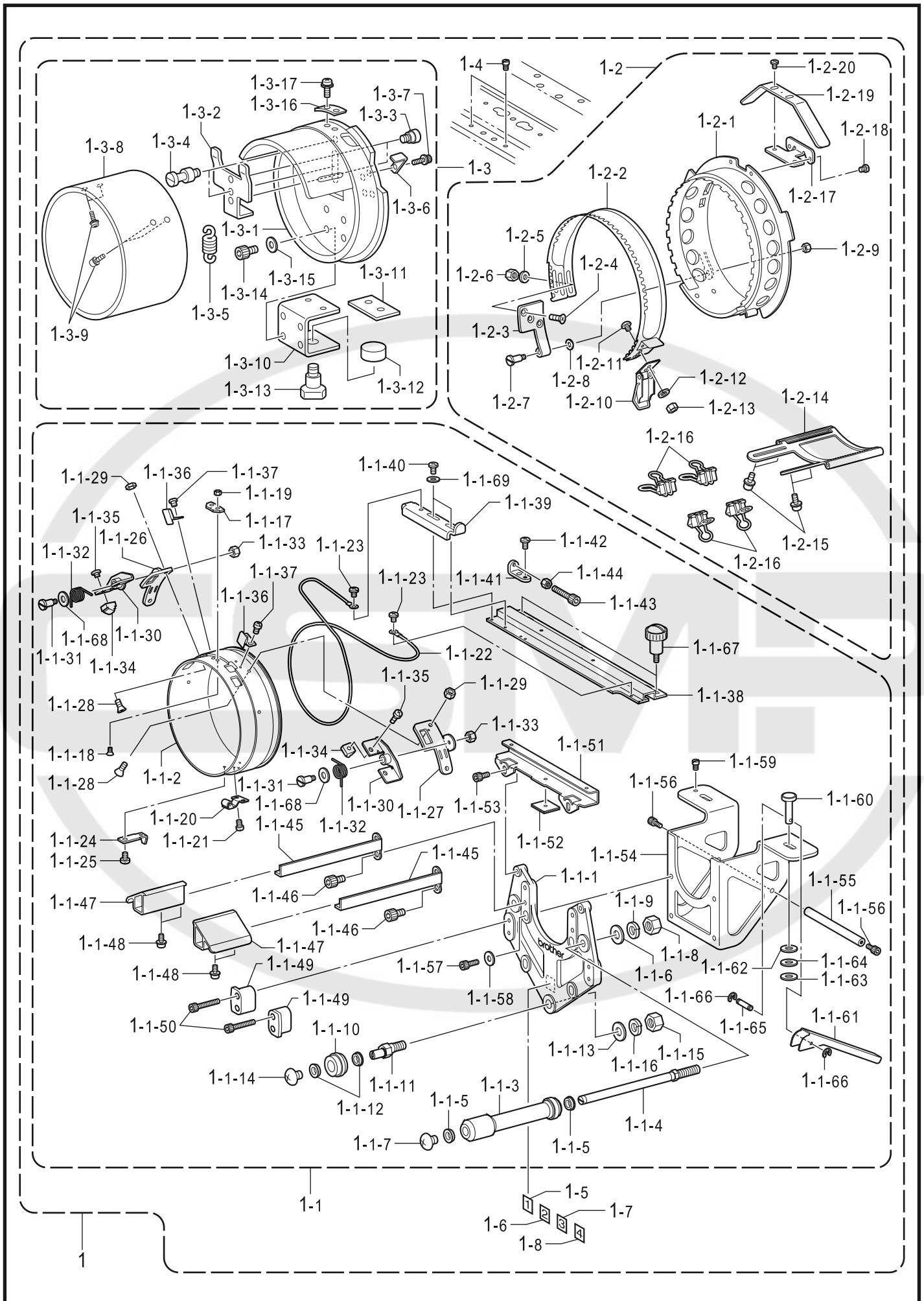
REF.NO	CODE	Q'TY	ヒンメイ	NAME OF PARTS	RM
1-1	S56545000	4	キヤスター	CASTER	
1-2	018102036	16	アナホルト8X20	BOLT SOCKET M8X20	
1-3	028100246	16	ハネサガネ2-8	WASHER SPRING 2-8	
1-4	S51992001	4	アジャストホルトM20	ADJUSTING BOLT M20	
1-5	021200103	4	1シユナツト20	NUT 1 M20	
1-6	047802542	24	スプリングピンAW8	PIN SPRING ROLL AW8	
5	S56556001	1	テーブルL	TABLE, L	
6	S56557001	1	テーブルM	TABLE, M	
7	S56558001	1	テーブルR	TABLE, R	
11	S56559001	6	テーブルウケイタB	TABLE SUPPORT PLATE B	
12	S56560001	6	テーブルウケイタC	TABLE SUPPORT PLATE C	
13	S55477001	24	アナホルトサグミ6X16	BOLT SOCKET (S/P WASHER)M6X16	
			<USA以外>	<Except for USA >	
16	S56586001	4	Fテーブルステイ	TABLE STAY, F	
17	149483001	4	ツマミホルトM6	KNOB BOLT, M6	
18	SA2972001	6	アナホルトサグミ6X18	BOLT SOCKET(S/P WASHER)M6X18	
19	025060336	6	ヒラサガネダイ6	WASHER PLAIN L 6	
20	SA2972001	6	アナホルトサグミ6X18	BOLT SOCKET(S/P WASHER)M6X18	
21	025060336	6	ヒラサガネダイ6	WASHER PLAIN L 6	
23	S56561001	7	テーブルササエナカ	TABLE SUPPORT INNER	
24	S56564000	7	テーブルウケゴム	TABLE SUPPORT RUBBER	
25	S42446001	14	アナホルトサグミ6X14	BOLT SOCKET (S/P WASHER)M6X14	
29	S56562001	4	テーブルササエウシロ	TABLE SUPPORT REAR	
30	S56564000	4	テーブルウケゴム	TABLE SUPPORT RUBBER	
31	S42446001	8	アナホルトサグミ6X14	BOLT SOCKET (S/P WASHER)M6X14	
32	104450101	4	ゴムセン8	RUBBER CAP, 8	
34	S56585001	1	テーブルササエナカL	TABLE SUPPORT INNER, L	
35	S42446001	1	アナホルトサグミ6X14	BOLT SOCKET (S/P WASHER)M6X14	
38	S56563001	4	テーブルササエマエ	TABLE SUPPORT FRONT	
39	S42446001	16	アナホルトサグミ6X14	BOLT SOCKET (S/P WASHER)M6X14	
40	018061236	8	アナホルト6X12	BOLT SOCKET M6X12	
41	028060246	8	ハネサガネ2-6	WASHER SPRING 2-6	
42	025060236	8	ヒラサガネチユウ6	WASHER PLAIN M 6	
43	021060206	8	2シユナツト6	NUT 2 M6	
45	S56607001	4	テーブルガイドハシ	TABLE GUIDE EDGE	
46	S42446001	8	アナホルトサグミ6X14	BOLT SOCKET (S/P WASHER)M6X14	
47	S55479001	8	アナホルトサグミ4X8	BOLT SOCKET (S/P WASHER) M4X8	
50	S56566001	1	マエカバーL	FRONT COVER, L	
51	S56567001	4	マエカバーM	FRONT COVER, M	
52	S56568001	1	マエカバーR	FRONT COVER, R	
53	060400616	26	ハインドM4X6	SCREW BIND M4X6	
56	S56569001	3	ブリッジカバー	BRIDGE COVER	
57	018061036	9	アナホルト6X10	BOLT SOCKET M6X10	
60	104450101	12	ゴムセン8	RUBBER CAP, 8	
62	S56573001	1	テーブルカバーL	TABLE COVER, L	
63	S56574001	5	テーブルカバーM	TABLE COVER, M	
64	S56575001	1	テーブルカバーR	TABLE COVER, R	
65	060400616	28	ハインドM4X6	SCREW BIND M4X6	
69	SA0989001	6	テーブルカバートリツケイタ	TABLE COVER SETTING PLATE	
70	S56552001	5	YオクリウケA	Y-FEED SUPPORT, A	
71	S56553001	1	YオクリウケB	Y-FEED SUPPORT, B	
72	018401236	18	アナホルト4X12	BOLT, SOCKET M4X12	
73	146354001	18	サガネ	WASHER, PLAIN 5	
75	S56576001	6	ポストS	POST, S	
76	S56565001	6	ポスト	POST	
77	S58631001	12	フランジナツトM8S	NUT FLANGE M8S	
80	S56580001	1	サイドカバーRシタ	SIDE COVER LOWER, R	
81	060400616	10	ハインドM4X6	SCREW BIND M4X6	

Q3 . 動力台關係 (BE-1206B) / Power table (BE-1206B)

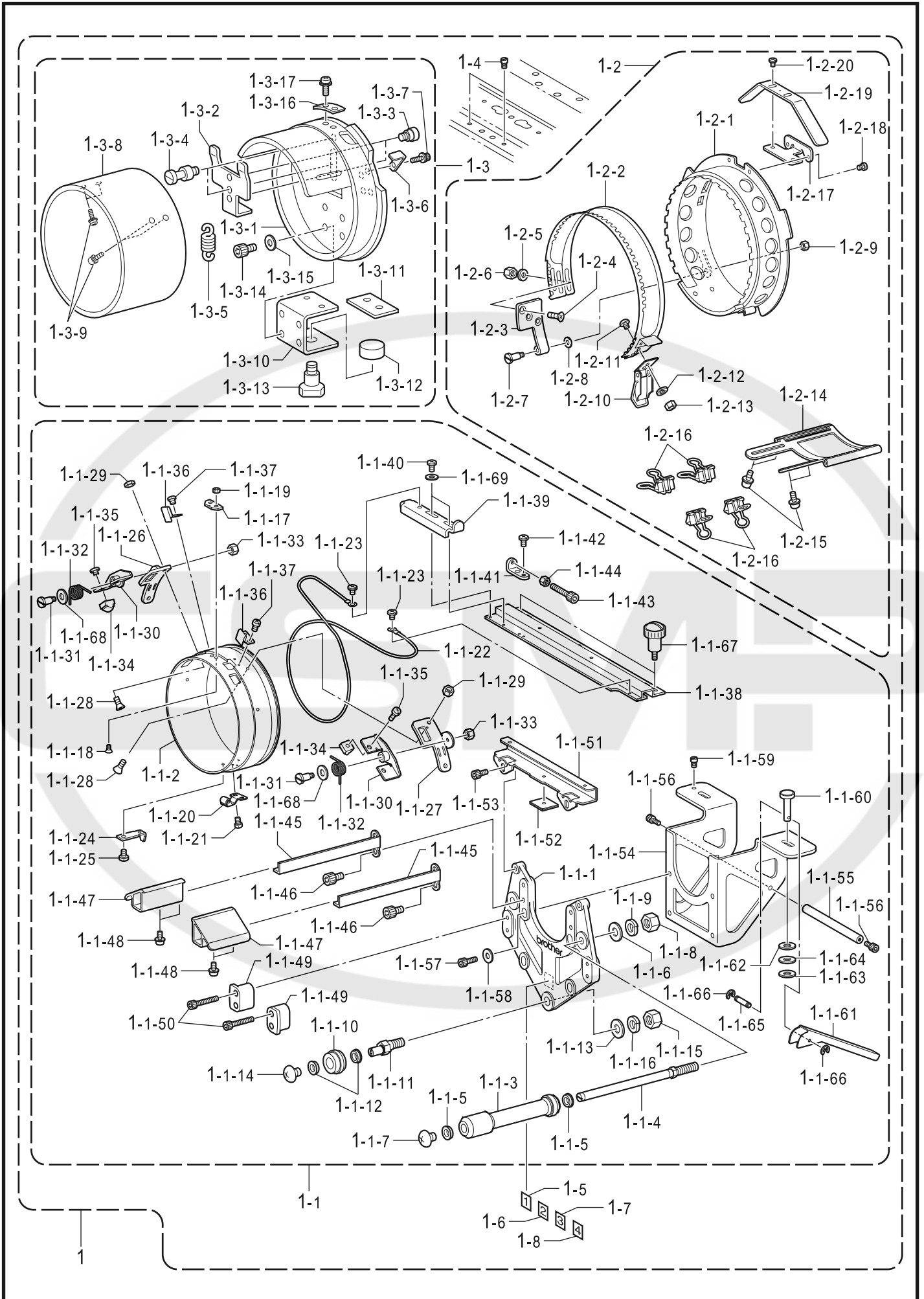


Q3 . 動力台関係(BE-1206B) / Power table (BE-1206B)

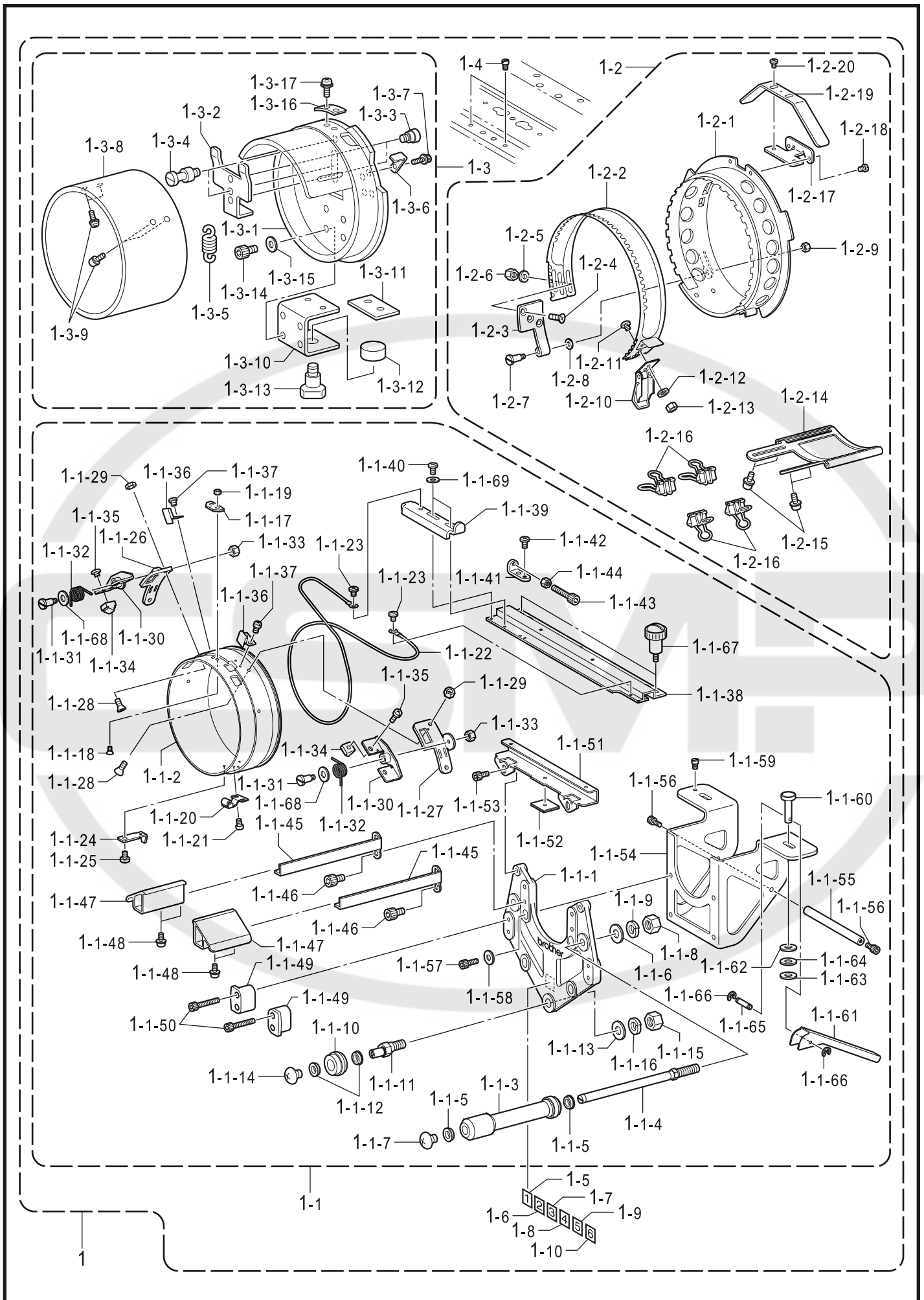
REF.NO	CODE	Q'TY	ヒンメイ	NAME OF PARTS	RM
83	S56581001	1	サイドカバー-R	SIDE COVER, R	
84	060400616	9	バインドM4X6	SCREW BIND M4X6	
86	S56579001	1	サイドカバー-Lクミ	SIDE COVER ASSY, L	
86-1	S37058001	1	ヤジルシマーク	LABEL, ARROW	
87	060400616	10	バインドM4X6	SCREW BIND M4X6	
90	S56577001	1	ナカカバー-A	INNER COVER, A	
91	060400616	6	バインドM4X6	SCREW BIND M4X6	
95	S58480001	5	ハイメンカバー	REAR COVER	
96	S58513001	1	ハイメンカバー-L	REAR COVER, L	
97	060400616	12	バインドM4X6	SCREW BIND M4X6	
100	S58481001	3	キハンササエ	PCB SUPPORT	
101	060400616	3	バインドM4X6	SCREW BIND M4X6	
102	S58545001	1	トウカンカバーササエ12-1	COVER SUPPORT, 12-1	
103	S58546001	1	トウカンカバーササエ12-12	COVER SUPPORT, 12-12	
104	S58482001	8	トウカンカバーシタササエ	COVER LOWER SUPPORT	
105	018401036	20	アナボルト4X10	BOLT SOCKET M4X10	
107	S58483001	5	トウカンベースササエR	COVER BASE SUPPORT, R	
108	018401036	10	アナボルト4X10	BOLT SOCKET M4X10	
110	S58484001	5	トウカンベースササエL	BASE SUPPORT, L	
111	018401036	10	アナボルト4X10	BOLT SOCKET M4X10	
114	S58485001	3	キバンドタイ	PCB BASE	
115	062300416	6	ナベコM3X4	SCREW PAN M3X4	
118	S58486001	5	トウカンベース	BASE	
119	060400616	10	バインドM4X6	SCREW BIND M4X6	
124	S58487001	5	トウカンカバーシタ	COVER LOWER	
125	060400616	10	バインドM4X6	SCREW BIND M4X6	
128	S58488001	2	トウカンカバーSTEPSPW	COVER, STEPSW	
129	060400616	6	バインドM4X6	SCREW BIND M4X6	
132	S58489001	2	トウカンカバーSSSW	COVER, SSSW	
133	060400616	6	バインドM4X6	SCREW BIND M4X6	
136	S58490001	1	トウカンカバーESW	COVER, ESW	
137	060400616	3	バインドM4X6	SCREW BIND M4X6	
140	S58491001	4	シュジクカバーステイ	MAIN SHAFT COVER STAY	
141	018061036	4	アナボルト6X10	BOLT SOCKET M6X10	
143	S58492001	1	シュジクカバー	MAIN SHAFT COVER	
144	060400616	4	バインドM4X6	SCREW BIND M4X6	
147	S58493001	1	トウカンアングルL	ANGLE, L	
148	018401036	2	アナボルト4X10	BOLT SOCKET M4X10	
151	S58494001	1	トウカンカバーL	COVER, L	
152	060400616	5	バインドM4X6	SCREW BIND M4X6	
155	S58495001	1	トウカンアングルR	ANGLE, R	
156	018401036	2	アナボルト4X10	BOLT SOCKET M4X10	
158	S58496001	1	トウカンカバーR	COVER, R	
159	060400616	3	バインドM4X6	SCREW BIND M4X6	
160	S49445000	7	ゴムセン22	RUBBER CAP, 22	
162	S56608001	1	ブリッジプレート	BRIDGE PLATE	
163	018081236	3	アナボルト8X12	BOLT SOCKET M8X12	
164	025080236	3	ヒラサガネチユウ8	WASHER PLAIN M 8	
166	S45101001	2	トウフナンバーラベル1	LABEL, 1 HEAD	
167	S45102001	2	トウフナンバーラベル2	LABEL, 2 HEAD	
168	S45103001	2	トウフナンバーラベル3	LABEL, 3 HEAD	
169	S45104001	2	トウフナンバーラベル4	LABEL, 4 HEAD	
170	S45105001	1	トウフナンバーラベル5	LABEL, 5 HEAD	
171	S45106001	1	トウフナンバーラベル6	LABEL, 6 HEAD	
182	S58501000	1	キユウユジシール	LUBRICATION SEAL	



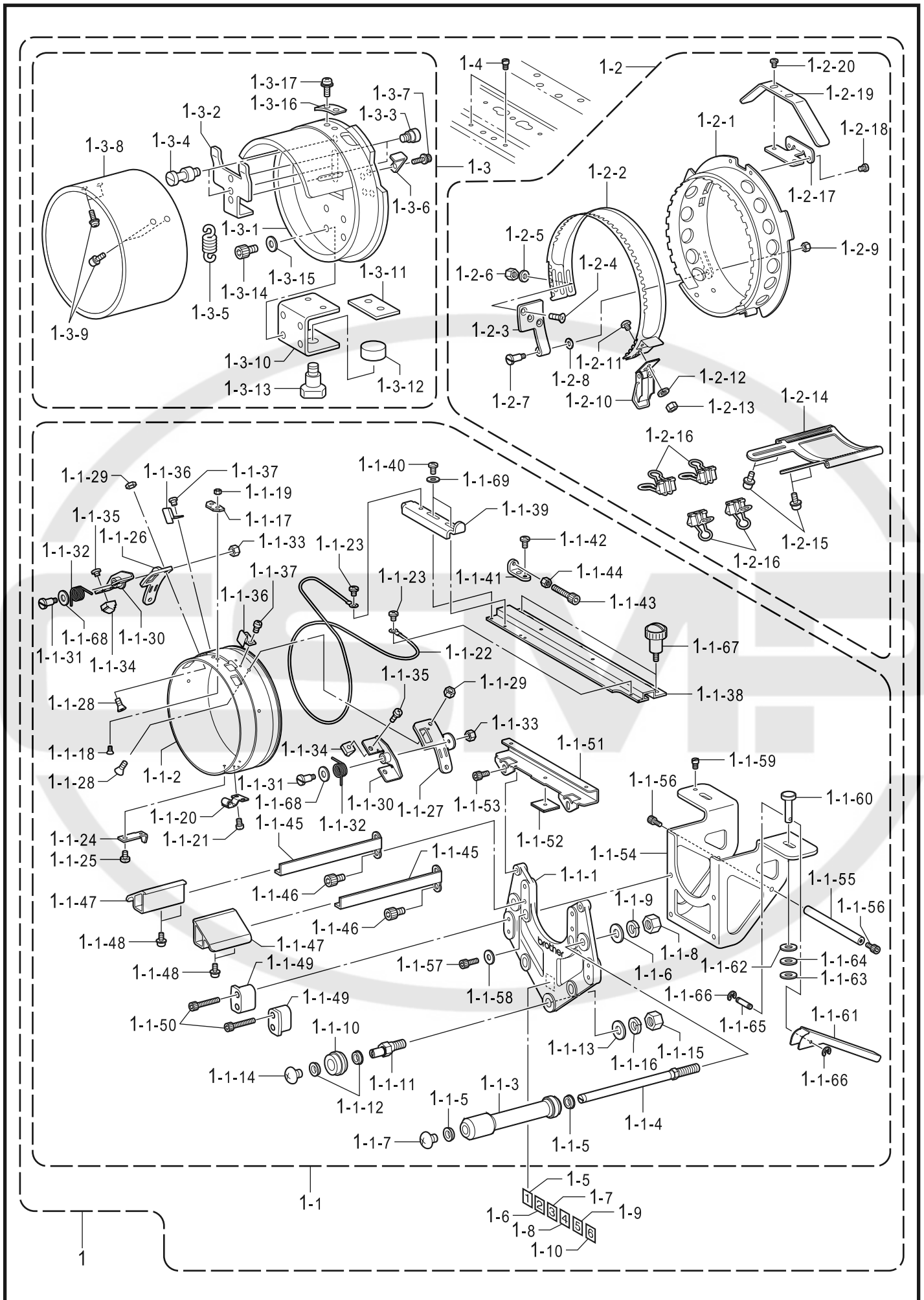
REF.NO	CODE	Q'TY	ヒンメイ	NAME OF PARTS	RM
1	S55787001	1	ワイド帽子枠セット4	WIDE CAP FRAME SET, 4	
1-1	S55780101	4	ドライバ-Cクミ	DRIVER C ASSY	
1-1-1	S55801001	4	ガイドブラケット	GUIDE BRACKET	
1-1-2	S55802001	4	クドウリング	DRIVING RING	
1-1-3	S55812000	8	ローラー	ROLLER	
1-1-4	S55797001	8	ローラーシク	ROLLER SHAFT	
1-1-5	S55792001	16	タマシクウケ	BALL BEARING	
1-1-6	025080233	8	ヒラサガネチユウ8	WASHER PLAIN M 8	
1-1-7	008400604	8	トラスコ4X6	SCREW TRUSS M4X6	
1-1-8	021080203	8	2シユナツト8	NUT 2 M8	
1-1-9	028080243	8	ハネサガネ2-8	WASHER, SPRING 2-8	
1-1-10	S55818000	4	ローラーD	ROLLER, D	
1-1-11	S55796001	4	ヘンシンローラーシク	ECCENTRIC ROLLER SHAFT	
1-1-12	S55792001	8	タマシクウケ	BALL BEARING	
1-1-13	025080233	4	ヒラサガネチユウ8	WASHER PLAIN M 8	
1-1-14	008400604	4	トラスコ4X6	SCREW TRUSS M4X6	
1-1-15	021080203	4	2シユナツト8	NUT 2 M8	
1-1-16	028080243	4	ハネサガネ2-8	WASHER, SPRING 2-8	
1-1-17	S55808001	4	ベースイチキメイタ	BASE POSITIONING PLATE	
1-1-18	061300613	8	サラコ3X6	SCREW FLAT M3X6	
1-1-19	021300203	8	2シユナツト3	NUT, 2 M3	
1-1-20	S55773000	4	ローラーベースDクミ	ROLLER BASE D ASSY	
1-1-21	052300603	8	ナベコハネヒラ3X6	SCREW PAN (S/P WASHER) M3X6	
1-1-22	S55794000	4	ワイヤ	WIRE	
1-1-23	060400513	8	ハインドM4X5	SCREW BIND M4X5	
1-1-24	S55811001	4	ワイヤオサエイタ	WIRE PRESSER PLATE	
1-1-25	060400513	4	ハインドM4X5	SCREW BIND M4X5	
1-1-26	S56634001	4	レバートリツケイタL	LEVER SETTING PLATE, L	
1-1-27	S56635001	4	レバートリツケイタR	LEVER SETTING PLATE, R	
1-1-28	004401002	16	サラコ4X10	SCREW FLAT M4X10	
1-1-29	021400203	16	2シユナツト4	NUT, 2 M4	
1-1-30	S55791001	8	リリースレバー	RELEASE LEVER	
1-1-31	S55805001	8	ダンネジ	SHOULDER SCREW	
1-1-32	S55814001	8	モトシハネ	EXTENSION SPRING	
1-1-33	021400203	8	2シユナツト4	NUT, 2 M4	
1-1-34	S55810001	8	ワクストツパー	FRAME STOPPER	
1-1-35	060400613	8	ハインドM4X6	SCREW BIND M4X6	
1-1-36	S55809000	8	ワクリリースイタ	FRAME RELEASE PLATE	
1-1-37	052300603	16	ナベコハネヒラ3X6	SCREW PAN (S/P WASHER) M3X6	
1-1-38	S55807001	4	帽子枠サツシN	CAP FRAME, N	
1-1-39	S56631001	4	ワイヤカケ	WIRE HOOK	
1-1-40	060400813	8	ハインド4X8	SCREW BIND M4X8	
1-1-41	S55820001	4	ワイヤベース	WIRE BASE	
1-1-42	060400613	4	ハインドM4X6	SCREW BIND M4X6	
1-1-43	018403033	4	アナホルト4X30	BOLT SOCKET M4X30	
1-1-44	021400203	4	2シユナツト4	NUT, 2 M4	
1-1-45	S55806001	8	帽子ササエウケ	CAP SUPPORT	
1-1-46	018501032	16	アナホルト5X10	BOLT SOCKET M5X10	
1-1-47	S55815100	8	帽子ササエ	CAP SUPPORT	
1-1-48	0A5400803	16	ナベサクミ4X8DB	SCREW PAN (S/P WASHER) M4X8	
1-1-49	S56633001	8	クドウリングウケ	DRIVING RING SUPPORT	
1-1-50	018403032	16	アナホルト4X30	BOLT SOCKET M4X30	
1-1-51	S56636001	4	ドライバササエイタ	DRIVER SUPPORT PLATE	
1-1-52	S55777000	4	スベリヨウシート	SLIDE SHEET	
1-1-53	018501032	8	アナホルト5X10	BOLT SOCKET M5X10	
1-1-54	S55771001	4	レンケツウテ	CONNECTING ARM	
1-1-55	S56632001	4	レンケツウテササエ	CONNECTING ARM SUPPORT	
1-1-56	018401032	8	アナホルト4X10	BOLT SOCKET M4X10	
1-1-57	018501432	16	アナホルト5X14	BOLT SOCKET M5X14	
1-1-58	025050333	16	ヒラサガネダイ5	WASHER PLAIN L 5	



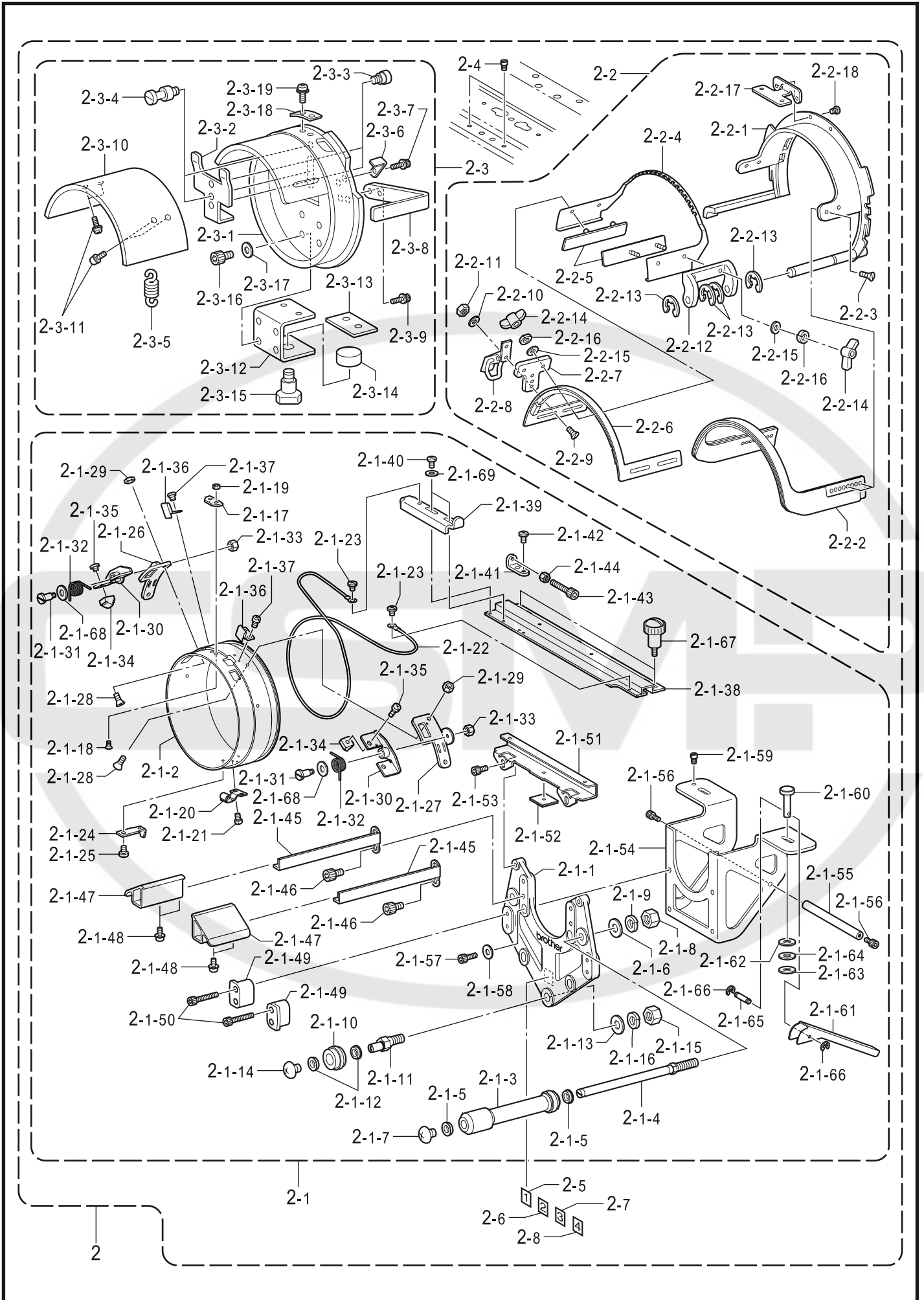
REF.NO	CODE	Q'TY	ヒンメイ	NAME OF PARTS	RM
1-1-59	S32877101	4	イチギメピン	POSITIONING PIN	
1-1-60	S32876001	8	コティピン	PIN	
1-1-61	S32874001	8	コティレバー	FIXING LEVER	
1-1-62	153138001	8	ザガネ	WASHER, PLAIN 6.5	
1-1-63	155559001	8	ヒラザガネ	WASHER PLAIN	
1-1-64	028060242	8	ハネザガネ2-6	WASHER SPRING 2-6	
1-1-65	S32885001	8	レバーピン	LEVER PIN	
1-1-66	048020343	16	トメワE2	RETAINING RING E2	
1-1-67	S44261001	8	ツマミネジM4	SCREW, KNOB M4	
1-1-68	025060233	8	ヒラザガネチユウ6	WASHER PLAIN M 6	
1-1-69	025040233	8	ヒラザガネチユウ4	WASHER, PLAIN M4	
1-2	S55781001	8	ワイドセットワケCクミ	WIDE SET REAME C ASSY	
1-2-1	S55841001	8	ベースワケWクミ	BASE FRAME W ASSY	
1-2-2	S55837000	8	フタワケ	COVER FRAME	
1-2-3	S55836001	8	チヨウバン	HINGE	
1-2-4	061400613	24	サロコ4X6	SCREW FLAT M4X6	
1-2-5	026040233	24	ヒラザガネミガキ4	WASHER PLAIN M 4	
1-2-6	021400203	24	2シユナツト4	NUT, 2 M4	
1-2-7	S55805001	8	ダンネジ	SHOULDER SCREW	
1-2-8	026040233	8	ヒラザガネミガキ4	WASHER PLAIN M 4	
1-2-9	021400203	8	2シユナツト4	NUT, 2 M4	
1-2-10	S32897000	8	パチンジョウ	SNAP LOCK	
1-2-11	008300514	16	トラスコ3X5	SCREW TRUSS M3X5	
1-2-12	028030243	16	ハネザガネ2-3	WASHER, SPRING 2-3	
1-2-13	021300203	16	2シユナツト3	NUT, 2 M3	
1-2-14	S55839001	8	ホウシクランプイタ	CAP CLAMP PLATE	
1-2-15	SA6311001	32	ナナセムス3X5DB	SCREW PAN (S/P WASHER) M3X5	
1-2-16	S39460100	32	ハインダクリツブ	BINDER CLIP	
1-2-17	S55844001	8	ツバウケイタ	VISOR HOLDER PLATE	
1-2-18	062300503	16	ナベコ3X5	SCREW, PAN M3X5	
1-2-19	SA3153001	1	ホウシヨウイタ	CAP PLATE	
1-2-20	060400613	2	バインド4X6	SCREW BIND M4X6	
1-3	S44356101	1	セットワケゲージクミ	SET FRAME GAUGE ASSY	
1-3-1	S44841101	1	ゲージリングクミ	GAUGE RING ASSY	
1-3-2	S44851001	1	ワケストツパイタ	FRAME STOPPER PLATE	
1-3-3	S44847001	2	ダンネジ5	SHOULDER SCREW, M5	
1-3-4	S44848001	2	ハネカケ	SPRING HOOK	
1-3-5	S44849001	1	ヒキバネ	SPRING, EXTENSION	
1-3-6	S44852000	2	ワケホシイタ	FRAME HOLDER PLATE	
1-3-7	0A5400806	4	ナナセムサクミ4X8DB	SCREW PAN (S/P WASHER) M4X8	
1-3-8	S44858201	1	ゲージナライイタW	GAUGE COPYING PLATE W	
1-3-9	052400606	4	ナベコハネヒラ4X6	SCREW, PAN (S/P WASHER) M4X6	
1-3-10	S44846001	1	セットワケクランプ	CLAMPER	
1-3-11	S39499000	1	セットワケゴムW	SET FRAME RUBBER, W	
1-3-12	S44853001	1	セットワケザガネW	WASHER	
1-3-13	S16691000	1	ノブホルト8X25	KNOB BOLT, M8X25	
1-3-14	018500836	4	アナホルト5X8	BOLT SOCKET M5X8	
1-3-15	025050236	4	ヒラザガネチユウ5	WASHER PLAIN M 5	
1-3-16	S44860001	1	ワケイチキメイタ	FRAME POSITIONING PLATE	
1-3-17	SA6311001	2	ナナセムス3X5DB	SCREW PAN (S/P WASHER) M3X5	
1-4	S32877101	8	イチギメピン	POSITIONING PIN	
1-5	S45101001	1	トウブナンバーラベル1	LABEL, 1 HEAD	
1-6	S45102001	1	トウブナンバーラベル2	LABEL, 2 HEAD	
1-7	S45103001	1	トウブナンバーラベル3	LABEL, 3 HEAD	
1-8	S45104001	1	トウブナンバーラベル4	LABEL, 4 HEAD	



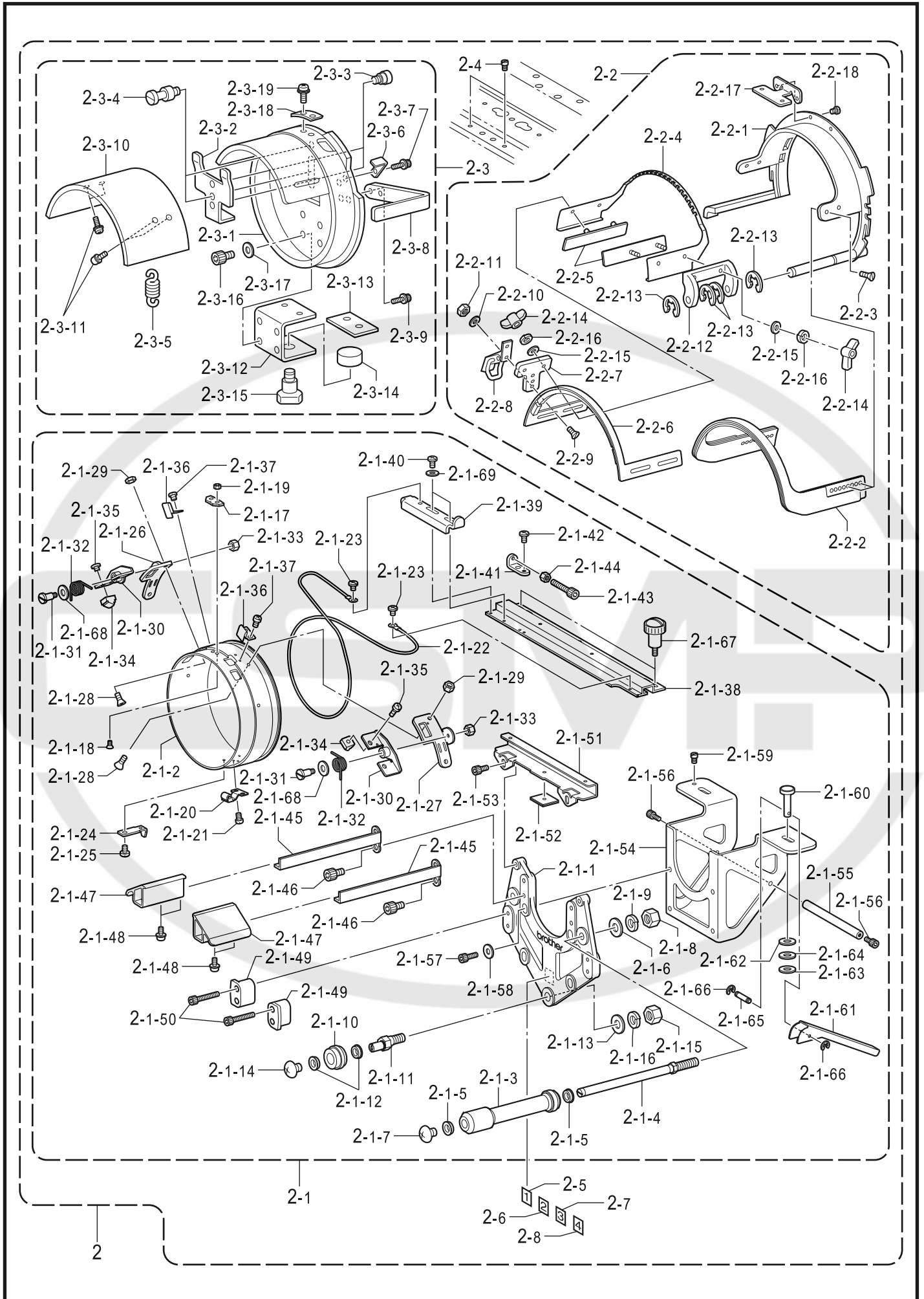
REF.NO	CODE	Q'TY	ヒンメイ	NAME OF PARTS	RM
1	S55786001	1	ワイド`ホ`ウシワクセット6	WIDE CAP FRAME SET, 6	
1-1	S55780101	6	ドライバ`-`C`クミ	DRIVER C ASSY	
1-1-1	S55801001	6	ガイド`ブ`ラケット	GUIDE BRACKET	
1-1-2	S55802001	6	ク`ト`ウリング`	DRIVING RING	
1-1-3	S55812000	12	ローラ`-`	ROLLER	
1-1-4	S55797001	12	ローラ`-`シ`ク	ROLLER SHAFT	
1-1-5	S55792001	24	タマ`ジ`クウケ	BALL BEARING	
1-1-6	025080233	12	ヒラ`ザ`ガ`ネ`チユウ8	WASHER PLAIN M 8	
1-1-7	008400604	12	ト`ラ`ス`コ`4`X`6	SCREW TRUSS M4X6	
1-1-8	021080203	12	2`シ`ユ`ナ`ツ`ト`8	NUT 2 M8	
1-1-9	028080243	12	ハ`ネ`サ`ガ`ネ`2`-`8	WASHER, SPRING 2-8	
1-1-10	S55818000	6	ローラ`-`D	ROLLER, D	
1-1-11	S55796001	6	ヘ`ン`シ`ン`ロ`-`ラ`-`シ`ク	ECCENTRIC ROLLER SHAFT	
1-1-12	S55792001	12	タマ`ジ`クウケ	BALL BEARING	
1-1-13	025080233	6	ヒラ`ザ`ガ`ネ`チユウ8	WASHER PLAIN M 8	
1-1-14	008400604	6	ト`ラ`ス`コ`4`X`6	SCREW TRUSS M4X6	
1-1-15	021080203	6	2`シ`ユ`ナ`ツ`ト`8	NUT 2 M8	
1-1-16	028080243	6	ハ`ネ`サ`ガ`ネ`2`-`8	WASHER, SPRING 2-8	
1-1-17	S55808001	6	ベ`-`ス`イ`チ`キ`メ`イ`タ	BASE POSITIONING PLATE	
1-1-18	061300613	12	サ`ラ`コ`3`X`6	SCREW FLAT M3X6	
1-1-19	021300203	12	2`シ`ユ`ナ`ツ`ト`3	NUT, 2 M3	
1-1-20	S55773000	6	ローラ`-`ベ`-`ス`D`クミ	ROLLER BASE D ASSY	
1-1-21	052300603	12	ナ`ベ`コ`ハ`ネ`ヒ`ラ`3`X`6	SCREW PAN (S/P WASHER) M3X6	
1-1-22	S55794000	6	ワイヤ	WIRE	
1-1-23	060400513	12	ハ`イ`ン`ト`M`4`X`5	SCREW BIND M4X5	
1-1-24	S55811001	6	ワイヤ`オ`サ`エ`イ`タ	WIRE PRESSER PLATE	
1-1-25	060400513	6	ハ`イ`ン`ト`M`4`X`5	SCREW BIND M4X5	
1-1-26	S56634001	6	レ`バ`-`ト`リ`ツ`ケ`イ`タ`L	LEVER SETTING PLATE, L	
1-1-27	S56635001	6	レ`バ`-`ト`リ`ツ`ケ`イ`タ`R	LEVER SETTING PLATE, R	
1-1-28	004401002	24	+`サ`ラ`コ`4`X`10	SCREW FLAT M4X10	
1-1-29	021400203	24	2`シ`ユ`ナ`ツ`ト`4	NUT, 2 M4	
1-1-30	S55791001	12	リ`リ`-`ス`レ`バ`-`	RELEASE LEVER	
1-1-31	S55805001	12	ダ`ン`ネ`ジ`	SHOULDER SCREW	
1-1-32	S55814001	12	モ`ト`シ`ハ`ネ`	EXTENSION SPRING	
1-1-33	021400203	12	2`シ`ユ`ナ`ツ`ト`4	NUT, 2 M4	
1-1-34	S55810001	12	ワ`ク`ス`ト`ッ`パ`-`	FRAME STOPPER	
1-1-35	060400613	12	ハ`イ`ン`ト`M`4`X`6	SCREW BIND M4X6	
1-1-36	S55809000	12	ワ`ク`リ`リ`-`ス`イ`タ	FRAME RELEASE PLATE	
1-1-37	052300603	24	ナ`ベ`コ`ハ`ネ`ヒ`ラ`3`X`6	SCREW PAN (S/P WASHER) M3X6	
1-1-38	S55807001	6	ホ`ウ`シ`ワ`ク`サ`ツ`シ`N	CAP FRAME, N	
1-1-39	S56631001	6	ワイヤ`カ`ケ	WIRE HOOK	
1-1-40	060400813	12	ハ`イ`ン`ト`4`X`8	SCREW BIND M4X8	
1-1-41	S55820001	6	ワイヤ`ベ`-`ス	WIRE BASE	
1-1-42	060400613	6	ハ`イ`ン`ト`M`4`X`6	SCREW BIND M4X6	
1-1-43	018403033	6	ア`ナ`ホ`ル`ト`4`X`30	BOLT SOCKET M4X30	
1-1-44	021400203	6	2`シ`ユ`ナ`ツ`ト`4	NUT, 2 M4	
1-1-45	S55806001	12	ホ`ウ`シ`サ`サ`エ`ウ`ケ	CAP SUPPORT	
1-1-46	018501032	24	ア`ナ`ホ`ル`ト`5`X`10	BOLT SOCKET M5X10	
1-1-47	S55815100	12	ホ`ウ`シ`サ`サ`エ`	CAP SUPPORT	
1-1-48	0A5400803	24	+`ナ`ベ`サ`ク`ミ`4`X`8`D`B	SCREW PAN (S/P WASHER) M4X8	
1-1-49	S56633001	12	ク`ト`ウ`リ`ン`グ`ウ`ケ	DRIVING RING SUPPORT	
1-1-50	018403032	24	ア`ナ`ホ`ル`ト`4`X`30	BOLT SOCKET M4X30	
1-1-51	S56636001	6	ド`ラ`イ`バ`サ`サ`エ`イ`タ	DRIVER SUPPORT PLATE	
1-1-52	S55777000	6	ス`ベ`リ`ヨ`ウ`シ`-`ト	SLIDE SHEET	
1-1-53	018501032	12	ア`ナ`ホ`ル`ト`5`X`10	BOLT SOCKET M5X10	
1-1-54	S55771001	6	レ`ン`ケ`ツ`ウ`テ`	CONNECTING ARM	
1-1-55	S56632001	6	レ`ン`ケ`ツ`ウ`テ`サ`サ`エ`	CONNECTING ARM SUPPORT	
1-1-56	018401032	12	ア`ナ`ホ`ル`ト`4`X`10	BOLT SOCKET M4X10	
1-1-57	018501432	24	ア`ナ`ホ`ル`ト`5`X`14	BOLT SOCKET M5X14	
1-1-58	025050333	24	ヒラ`ザ`ガ`ネ`ダ`イ`5	WASHER PLAIN L 5	



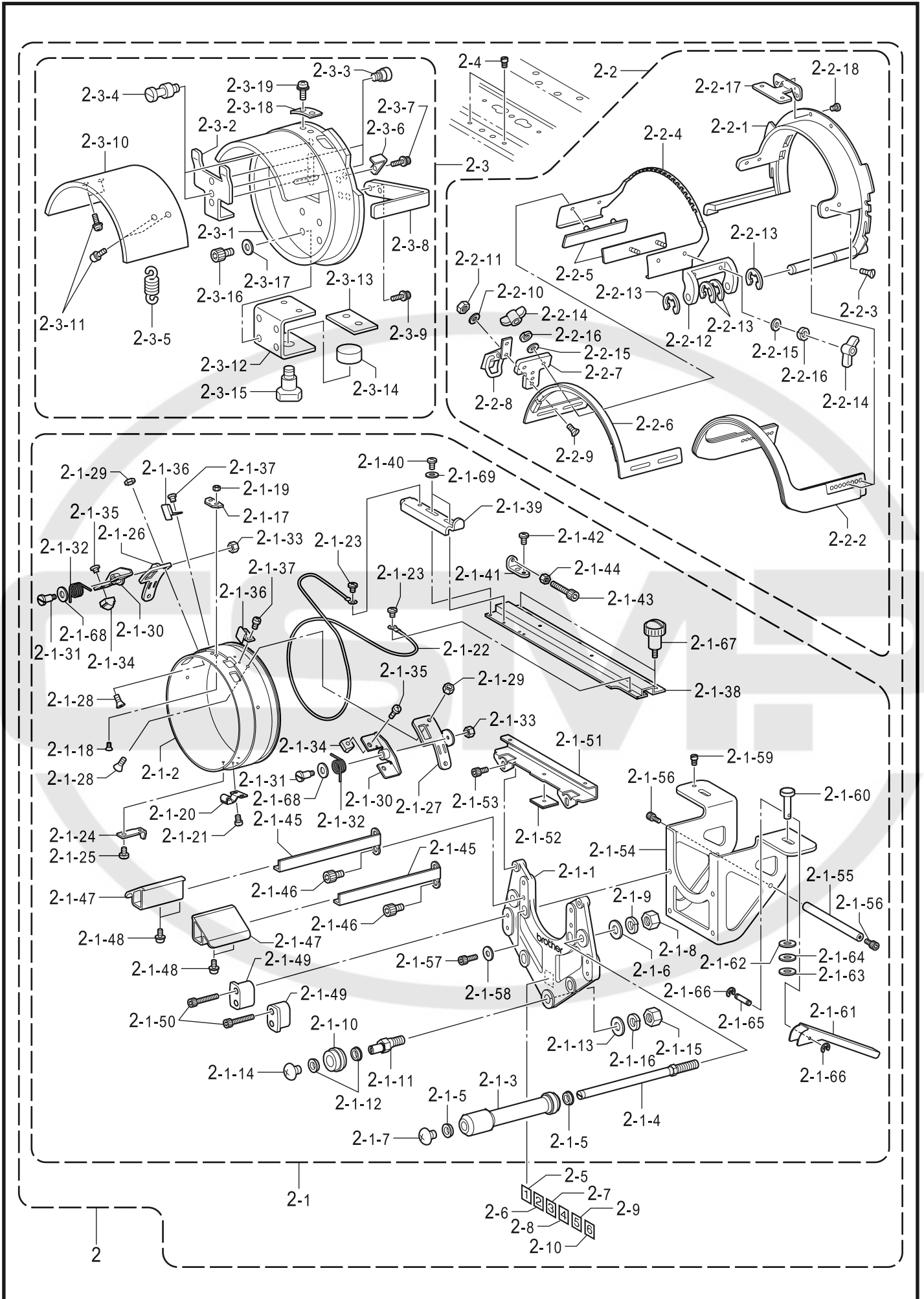
REF.NO	CODE	Q'TY	ヒンメイ	NAME OF PARTS	RM
1-1-59	S32877101	6	イチギメピン	POSITIONING PIN	
1-1-60	S32876001	12	コティピン	PIN	
1-1-61	S32874001	12	コティレバー	FIXING LEVER	
1-1-62	153138001	12	ザガネ	WASHER, PLAIN 6.5	
1-1-63	155559001	12	ヒラザガネ	WASHER PLAIN	
1-1-64	028060242	12	ハネザガネ2-6	WASHER SPRING 2-6	
1-1-65	S32885001	12	レバーピン	LEVER PIN	
1-1-66	048020343	24	トメワE2	RETAINING RING E2	
1-1-67	S44261001	12	ツマミネジM4	SCREW, KNOB M4	
1-1-68	025060233	12	ヒラザガネチユウ6	WASHER PLAIN M 6	
1-1-69	025040233	12	ヒラザガネチユウ4	WASHER, PLAIN M4	
1-2	S55781001	12	ワイドセットワケCクミ	WIDE SET FRAME C ASSY	
1-2-1	S55841001	12	ベースワケWクミ	BASE FRAME W ASSY	
1-2-2	S55837000	12	フタワケ	COVER FRAME	
1-2-3	S55836001	12	フヨウバン	HINGE	
1-2-4	061400613	36	サロコ4X6	SCREW FLAT M4X6	
1-2-5	026040233	36	ヒラザガネミカキ4	WASHER PLAIN M 4	
1-2-6	021400203	36	2シユナツト4	NUT, 2 M4	
1-2-7	S55805001	12	ダンネジ	SHOULDER SCREW	
1-2-8	026040233	12	ヒラザガネミカキ4	WASHER PLAIN M 4	
1-2-9	021400203	12	2シユナツト4	NUT, 2 M4	
1-2-10	S32897000	12	パチンジョウ	SNAP LOCK	
1-2-11	008300514	24	トラスコ3X5	SCREW TRUSS M3X5	
1-2-12	028030243	24	ハネザガネ2-3	WASHER, SPRING 2-3	
1-2-13	021300203	24	2シユナツト3	NUT, 2 M3	
1-2-14	S55839001	12	ホウシクランプレート	CAP CLAMP PLATE	
1-2-15	SA6311001	48	ナナセムス3X5DB	SCREW PAN (S/P WASHER) M3X5	
1-2-16	S39460100	48	ハインダクリップ	BINDER CLIP	
1-2-17	S55844001	12	ツバウケイタ	VISOR HOLDER PLATE	
1-2-18	062300503	24	ナベコ3X5	SCREW, PAN M3X5	
1-2-19	SA3153001	1	ホウシヨウイタ	CAP PLATE	
1-2-20	060400613	2	バインド4X6	SCREW BIND M4X6	
1-3	S44356101	1	セットワケゲージクミ	SET FRAME GAUGE ASSY	
1-3-1	S44841101	1	ゲージリングクミ	GAUGE RING ASSY	
1-3-2	S44851001	1	ワケストツパイタ	FRAME STOPPER PLATE	
1-3-3	S44847001	2	ダンネジ5	SHOULDER SCREW, M5	
1-3-4	S44848001	2	ハネカケ	SPRING HOOK	
1-3-5	S44849001	1	ヒキハネ	SPRING, EXTENSION	
1-3-6	S44852000	2	ワケホシイタ	FRAME HOLDER PLATE	
1-3-7	0A5400806	4	ナナセムサクミ4X8DB	SCREW PAN (S/P WASHER) M4X8	
1-3-8	S44858201	1	ゲージナライイタW	GAUGE COPYING PLATE W	
1-3-9	052400606	4	ナベコハネヒラ4X6	SCREW, PAN (S/P WASHER) M4X6	
1-3-10	S44846001	1	セットワケクランブ	CLAMPER	
1-3-11	S39499000	1	セットワケゴムW	SET FRAME RUBBER, W	
1-3-12	S44853001	1	セットワケザガネW	WASHER	
1-3-13	S16691000	1	ノブホルト8X25	KNOB BOLT, M8X25	
1-3-14	018500836	4	アナホルト5X8	BOLT SOCKET M5X8	
1-3-15	025050236	4	ヒラザガネチユウ5	WASHER PLAIN M 5	
1-3-16	S44860001	1	ワケイチキメイタ	FRAME POSITIONING PLATE	
1-3-17	SA6311001	2	ナナセムス3X5DB	SCREW PAN (S/P WASHER) M3X5	
1-4	S32877101	12	イチギメピン	POSITIONING PIN	
1-5	S45101001	1	トウブナンパノラベル1	LABEL, 1 HEAD	
1-6	S45102001	1	トウブナンパノラベル2	LABEL, 2 HEAD	
1-7	S45103001	1	トウブナンパノラベル3	LABEL, 3 HEAD	
1-8	S45104001	1	トウブナンパノラベル4	LABEL, 4 HEAD	
1-9	S45105001	1	トウブナンパノラベル5	LABEL, 5 HEAD	
1-10	S45106001	1	トウブナンパノラベル6	LABEL, 6 HEAD	



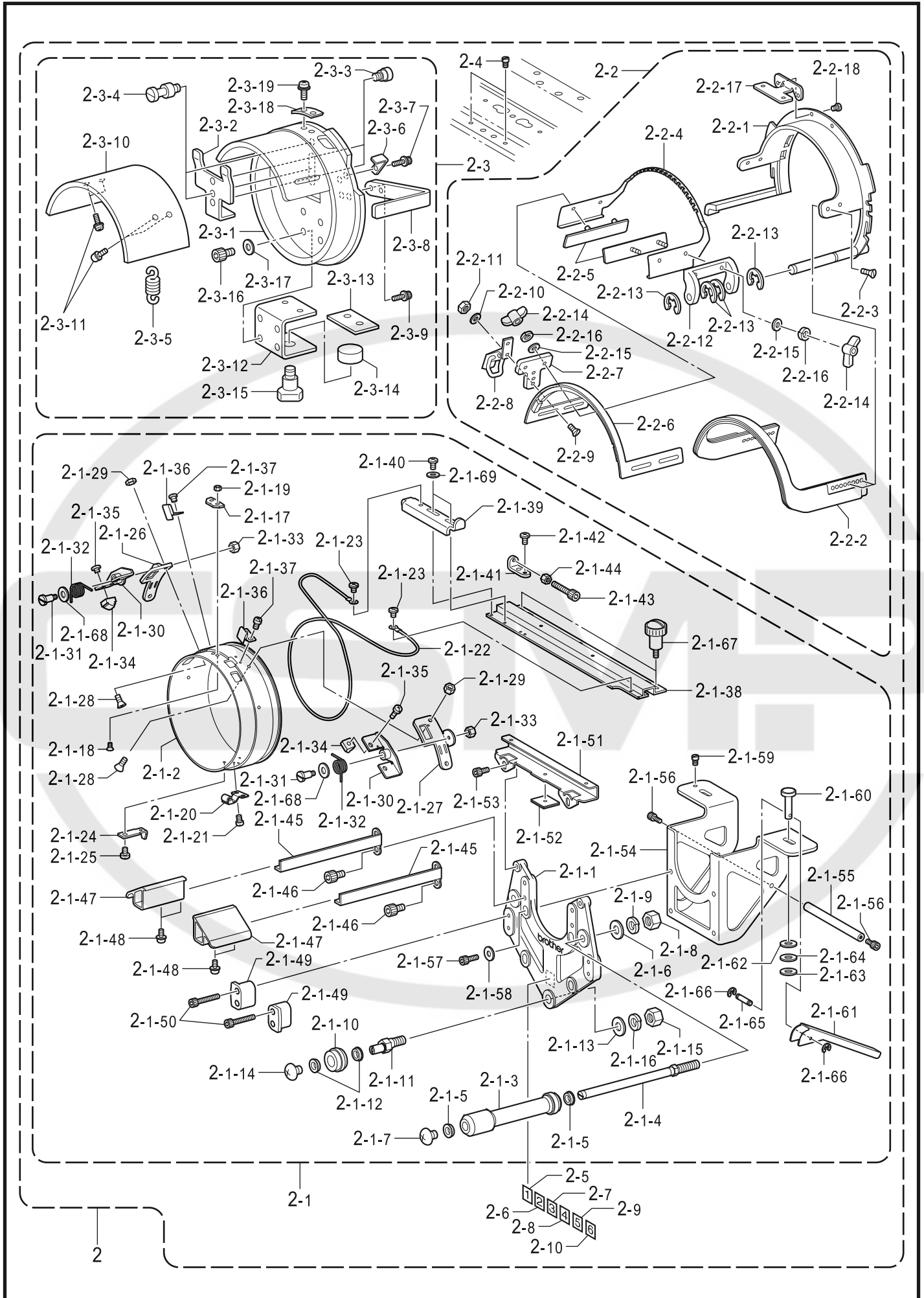
REF.NO	CODE	Q'TY	ヒンメイ	NAME OF PARTS	RM
2	S55789001	1	セミホウシワクセット4	SEMI CAP FRAME SET, 4	
2-1	S55780101	4	ドライバ-Cクミ	DRIVER C ASSY	
2-1-1	S55801001	4	ガイドブラケット	GUIDE BRACKET	
2-1-2	S55802001	4	クドウリング	DRIVING RING	
2-1-3	S55812000	8	ローラー	ROLLER	
2-1-4	S55797001	8	ローラーシク	ROLLER SHAFT	
2-1-5	S55792001	16	タマシクウケ	BALL BEARING	
2-1-6	025080233	8	ヒラサガネチユウ8	WASHER PLAIN M 8	
2-1-7	008400604	8	トラスコ4X6	SCREW TRUSS M4X6	
2-1-8	021080203	8	2シユナツト8	NUT 2 M8	
2-1-9	028080243	8	ハネサガネ2-8	WASHER, SPRING 2-8	
2-1-10	S55818000	4	ローラーD	ROLLER, D	
2-1-11	S55796001	4	ヘンシンローラーシク	ECCENTRIC ROLLER SHAFT	
2-1-12	S55792001	8	タマシクウケ	BALL BEARING	
2-1-13	025080233	4	ヒラサガネチユウ8	WASHER PLAIN M 8	
2-1-14	008400604	4	トラスコ4X6	SCREW TRUSS M4X6	
2-1-15	021080203	4	2シユナツト8	NUT 2 M8	
2-1-16	028080243	4	ハネサガネ2-8	WASHER, SPRING 2-8	
2-1-17	S55808001	4	ベースイチキメイタ	BASE POSITIONING PLATE	
2-1-18	061300613	8	サラコ3X6	SCREW FLAT M3X6	
2-1-19	021300203	8	2シユナツト3	NUT, 2 M3	
2-1-20	S55773000	4	ローラーベースDクミ	ROLLER BASE D ASSY	
2-1-21	052300603	8	ナベコハネヒラ3X6	SCREW PAN (S/P WASHER) M3X6	
2-1-22	S55794000	4	ワイヤ	WIRE	
2-1-23	060400513	8	ハインドM4X5	SCREW BIND M4X5	
2-1-24	S55811001	4	ワイヤオサエイタ	WIRE PRESSER PLATE	
2-1-25	060400513	4	ハインドM4X5	SCREW BIND M4X5	
2-1-26	S56634001	4	レバートリツケイタL	LEVER SETTING PLATE, L	
2-1-27	S56635001	4	レバートリツケイタR	LEVER SETTING PLATE, R	
2-1-28	004401002	16	+サラネジ4X10	SCREW FLAT M4X10	
2-1-29	021400203	16	2シユナツト4	NUT, 2 M4	
2-1-30	S55791001	8	リリースレバ	RELEASE LEVER	
2-1-31	S55805001	8	ダンネジ	SHOULDER SCREW	
2-1-32	S55814001	8	モトシハネ	EXTENSION SPRING	
2-1-33	021400203	8	2シユナツト4	NUT, 2 M4	
2-1-34	S55810001	8	ワクストツパー	FRAME STOPPER	
2-1-35	060400613	8	ハインドM4X6	SCREW BIND M4X6	
2-1-36	S55809000	8	ワクリリースイタ	FRAME RELEASE PLATE	
2-1-37	052300603	16	ナベコハネヒラ3X6	SCREW PAN (S/P WASHER) M3X6	
2-1-38	S55807001	4	ホウシワクサツシN	CAP FRAME, N	
2-1-39	S56631001	4	ワイヤカケ	WIRE HOOK	
2-1-40	060400813	8	ハインド4X8	SCREW BIND M4X8	
2-1-41	S55820001	4	ワイヤベース	WIRE BASE	
2-1-42	060400613	4	ハインドM4X6	SCREW BIND M4X6	
2-1-43	018403033	4	アナホルト4X30	BOLT SOCKET M4X30	
2-1-44	021400203	4	2シユナツト4	NUT, 2 M4	
2-1-45	S55806001	8	ホウシワクサエウケ	CAP SUPPORT	
2-1-46	018501032	16	アナホルト5X10	BOLT SOCKET M5X10	
2-1-47	S55815100	8	ホウシワクサエ	CAP SUPPORT	
2-1-48	0A5400803	16	+ナベサクミ4X8DB	SCREW, PAN (S/P WASHER) M4X8	
2-1-49	S56633001	8	クドウリングウケ	DRIVING RING SUPPORT	
2-1-50	018403032	16	アナホルト4X30	BOLT SOCKET M4X30	
2-1-51	S56636001	4	ドライバササエイタ	DRIVER SUPPORT PLATE	
2-1-52	S55777000	4	スベリヨウシート	SLIDE SHEET	
2-1-53	018501032	8	アナホルト5X10	BOLT, SOCKET M5X10	
2-1-54	S55771001	4	レンケツウテ	CONNECTING ARM	
2-1-55	S56632001	4	レンケツウテササエ	CONNECTING ARM SUPPORT	
2-1-56	018401032	8	アナホルト4X10	BOLT SOCKET M4X10	
2-1-57	018501432	16	アナホルト5X14	BOLT SOCKET M5X14	
2-1-58	025050333	16	ヒラサガネダイ5	WASHER PLAIN L 5	



REF.NO	CODE	Q'TY	ヒンメイ	NAME OF PARTS	RM
2-1-59	S32877101	4	イチキメピン	POSITIONING PIN	
2-1-60	S32876001	8	コティピン	PIN	
2-1-61	S32874001	8	コティレバー	FIXING LEVER	
2-1-62	153138001	8	ザガネ	WASHER, PLAIN 6.5	
2-1-63	155559001	8	ヒラザガネ	WASHER PLAIN	
2-1-64	028060242	8	ハネザガネ2-6	WASHER SPRING 2-6	
2-1-65	S32885001	8	レバーピン	LEVER PIN	
2-1-66	048020343	16	トメワE2	RETAINING RING E2	
2-1-67	S44261001	8	ツマミネジM4	SCREW, KNOB M4	
2-1-68	025060233	8	ヒラザガネチユウ6	WASHER PLAIN M 6	
2-1-69	025040233	8	ヒラザガネチユウ4	WASHER, PLAIN M4	
2-2	S55783001	8	セミセットワケクミ	SEMI SET FRAME C ASSY	
2-2-1	S55822001	8	セミベースワケクミ	SEMI BASE FRAME A ASSY	
2-2-2	S55824001	8	ベースワケBSクミ	BASE FRAME BS ASSY	
2-2-3	S55831001	32	サラネジ3.5X3	SCEW FLAT SM3.5X3	
2-2-4	S55830000	8	フタワケB	COVER FRAME, B	
2-2-5	S32890001	16	ホルトベースクミ	BOLT BASE ASSY	
2-2-6	S55827000	8	フタワケASクミ	COVER FRAME AS ASSY	
2-2-7	S32896001	8	クランプベース	CLAMP BASE	
2-2-8	S32897000	8	パチンジョウ	SNAP LOCK	
2-2-9	061300616	16	サラコ3X6	SCREW FLAT M3X6	
2-2-10	026030236	16	ヒラザガネミカキ3	WASHER PLAIN M 3	
2-2-11	021300206	16	2シユナツト3	NUT 2 M3	
2-2-12	S32898001	8	フタワケカナゲ	HINGE	
2-2-13	048050342	32	トメワE5	RETAINING RING E5	
2-2-14	S32866000	32	チヨウナツト3	WING NUT, M3	
2-2-15	026030236	32	ヒラザガネミカキ3	WASHER PLAIN M 3	
2-2-16	028030246	32	ハネザガネ2-3	WASHER SPRING 2-3	
2-2-17	S42928101	8	ツバウケベースB	VISOR HOLDER BASE, B	
2-2-18	062300506	16	ナベコ3X5	SCREW PAN M3X5	
2-3	S44861001	1	セットワケゲージセミクミ	SETTING FRAME GAUGE ASSY SEMI	
2-3-1	S44841101	1	ゲージリングクミ	GAUGE RING ASSY	
2-3-2	S44851001	1	ワケストツパイタ	FRAME STOPPER PLATE	
2-3-3	S44847001	2	ダンネジ5	SHOULDER SCREW, M5	
2-3-4	S44848001	2	ハネカケ	SPRING HOOK	
2-3-5	S44849001	1	ヒキハネ	SPRING, EXTENSION	
2-3-6	S44852000	2	ワケホシイタ	FRAME HOLDER PLATE	
2-3-7	0A5400806	4	+ナベザクミ4X8DB	SCREW PAN (S/P WASHER) M4X8	
2-3-8	S44854001	1	フタワケカケ	COVER FRAME HOOK	
2-3-9	0A5400806	2	+ナベザクミ4X8DB	SCREW PAN (S/P WASHER) M4X8	
2-3-10	S44859001	1	ゲージナライイタS	GAUGE COPYING PLATE S	
2-3-11	052400606	4	ナベコハネヒラ4X6	SCREW, PAN (S/P WASHER) M4X6	
2-3-12	S44846001	1	セットワケクランプ	CLAMPER	
2-3-13	S39499000	1	セットワケゴムW	SET FRAME RUBBER, W	
2-3-14	S44853001	1	セットワケザガネW	WASHER	
2-3-15	S16691000	1	ノブホルト8X25	KNOB BOLT, M8X25	
2-3-16	018500836	4	アナホルト5X8	BOLT SOCKET M5X8	
2-3-17	025050236	4	ヒラザガネチユウ5	WASHER PLAIN M 5	
2-3-18	S44860001	1	ワケイチキメイタ	FRAME POSITIONING PLATE	
2-3-19	SA6311001	2	+ナベセムス3X5DB	SCREW PAN (S/P WASHER) M3X5	
2-4	S32877101	8	イチキメピン	POSITIONING PIN	
2-5	S45101001	1	トウブナンパノラベル1	LABEL, 1 HEAD	
2-6	S45102001	1	トウブナンパノラベル2	LABEL, 2 HEAD	
2-7	S45103001	1	トウブナンパノラベル3	LABEL, 3 HEAD	
2-8	S45104001	1	トウブナンパノラベル4	LABEL, 4 HEAD	

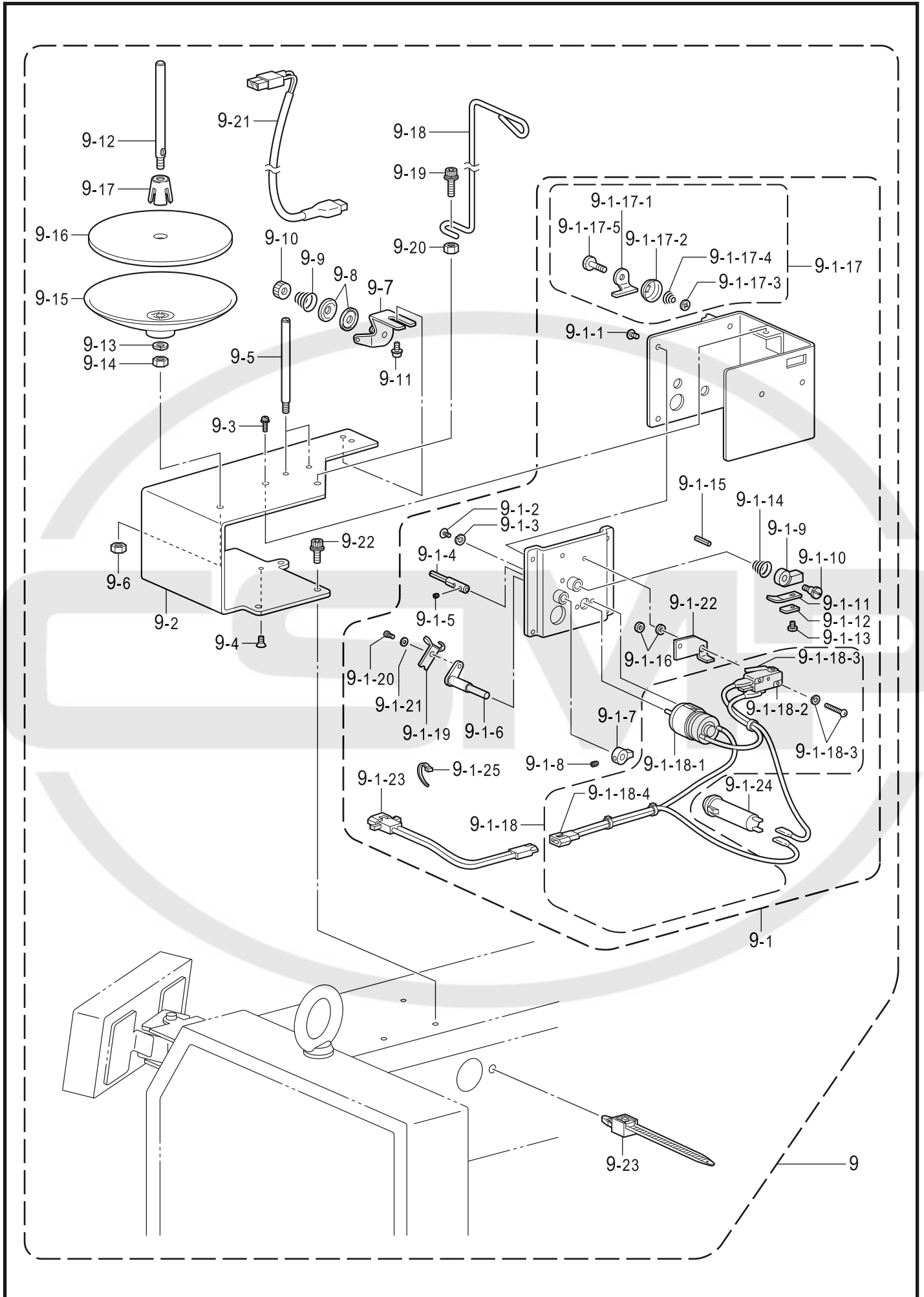


REF.NO	CODE	Q'TY	ヒンメイ	NAME OF PARTS	RM
2	S55788001	1	セミホウシワクセット6	SEMI CAP FRAME SET, 6	
2-1	S55780101	6	ドライバ-Cクミ	DRIVER C ASSY	
2-1-1	S55801001	6	ガイドブラケット	GUIDE BRACKET	
2-1-2	S55802001	6	クドウリング	DRIVING RING	
2-1-3	S55812000	12	ローラー	ROLLER	
2-1-4	S55797001	12	ローラーシク	ROLLER SHAFT	
2-1-5	S55792001	24	タマシクウケ	BALL BEARING	
2-1-6	025080233	12	ヒラサガネチユウ8	WASHER PLAIN M 8	
2-1-7	008400604	12	トラスコ4X6	SCREW TRUSS M4X6	
2-1-8	021080203	12	2シユナツト8	NUT 2 M8	
2-1-9	028080243	12	ハネサガネ2-8	WASHER, SPRING 2-8	
2-1-10	S55818000	6	ローラーD	ROLLER, D	
2-1-11	S55796001	6	ヘンシンローラーシク	ECCENTRIC ROLLER SHAFT	
2-1-12	S55792001	12	タマシクウケ	BALL BEARING	
2-1-13	025080233	6	ヒラサガネチユウ8	WASHER PLAIN M 8	
2-1-14	008400604	6	トラスコ4X6	SCREW TRUSS M4X6	
2-1-15	021080203	6	2シユナツト8	NUT 2 M8	
2-1-16	028080243	6	ハネサガネ2-8	WASHER, SPRING 2-8	
2-1-17	S55808001	6	ベースイチキメイタ	BASE POSITIONING PLATE	
2-1-18	061300613	12	サラコ3X6	SCREW FLAT M3X6	
2-1-19	021300203	12	2シユナツト3	NUT, 2 M3	
2-1-20	S55773000	6	ローラーベースDクミ	ROLLER BASE D ASSY	
2-1-21	052300603	12	ナベコハネヒラ3X6	SCREW PAN (S/P WASHER) M3X6	
2-1-22	S55794000	6	ワイヤ	WIRE	
2-1-23	060400513	12	ハインドM4X5	SCREW BIND M4X5	
2-1-24	S55811001	6	ワイヤオサエイタ	WIRE PRESSER PLATE	
2-1-25	060400513	6	ハインドM4X5	SCREW BIND M4X5	
2-1-26	S56634001	6	レバートリツケイタL	LEVER SETTING PLATE, L	
2-1-27	S56635001	6	レバートリツケイタR	LEVER SETTING PLATE, R	
2-1-28	004401002	24	+サラネジ4X10	SCREW FLAT M4X10	
2-1-29	021400203	24	2シユナツト4	NUT, 2 M4	
2-1-30	S55791001	12	リリースレバー	RELEASE LEVER	
2-1-31	S55805001	12	ダンネジ	SHOULDER SCREW	
2-1-32	S55814001	12	モトシハネ	EXTENSION SPRING	
2-1-33	021400203	12	2シユナツト4	NUT, 2 M4	
2-1-34	S55810001	12	ワクストツパー	FRAME STOPPER	
2-1-35	060400613	12	ハインドM4X6	SCREW BIND M4X6	
2-1-36	S55809000	12	ワクリリースイタ	FRAME RELEASE PLATE	
2-1-37	052300603	24	ナベコハネヒラ3X6	SCREW PAN (S/P WASHER) M3X6	
2-1-38	S55807001	6	ホウシワクサツシN	CAP FRAME, N	
2-1-39	S56631001	6	ワイヤカケ	WIRE HOOK	
2-1-40	060400813	12	ハインド4X8	SCREW BIND M4X8	
2-1-41	S55820001	6	ワイヤベース	WIRE BASE	
2-1-42	060400613	6	ハインドM4X6	SCREW BIND M4X6	
2-1-43	018403033	6	アナホルト4X30	BOLT SOCKET M4X30	
2-1-44	021400203	6	2シユナツト4	NUT, 2 M4	
2-1-45	S55806001	12	ホウシワクサエウケ	CAP SUPPORT	
2-1-46	018501032	24	アナホルト5X10	BOLT SOCKET M5X10	
2-1-47	S55815100	12	ホウシワクサエ	CAP SUPPORT	
2-1-48	0A5400803	24	+ナベサクミ4X8DB	SCREW, PAN (S/P WASHER) M4X8	
2-1-49	S56633001	12	クドウリングウケ	DRIVING RING SUPPORT	
2-1-50	018403032	24	アナホルト4X30	BOLT SOCKET M4X30	
2-1-51	S56636001	6	ドライバササエイタ	DRIVER SUPPORT PLATE	
2-1-52	S55777000	6	スベリヨウシート	SLIDE SHEET	
2-1-53	018501032	12	アナホルト5X10	BOLT SOCKET M5X10	
2-1-54	S55771001	6	レンケツウテ	CONNECTING ARM	
2-1-55	S56632001	6	レンケツウテササエ	CONNECTING ARM SUPPORT	
2-1-56	018401032	12	アナホルト4X10	BOLT SOCKET M4X10	
2-1-57	018501432	24	アナホルト5X14	BOLT SOCKET M5X14	
2-1-58	025050333	24	ヒラサガネダイ5	WASHER PLAIN L 5	



REF.NO	CODE	Q'TY	ヒンメイ	NAME OF PARTS	RM
2-1-59	S32877101	6	イチギメピン	POSITIONING PIN	
2-1-60	S32876001	12	コティピン	PIN	
2-1-61	S32874001	12	コティレバー	FIXING LEVER	
2-1-62	153138001	12	ザガネ	WASHER, PLAIN 6.5	
2-1-63	155559001	12	ヒラザガネ	WASHER PLAIN	
2-1-64	028060242	12	ハネザガネ2-6	WASHER SPRING 2-6	
2-1-65	S32885001	12	レバーピン	LEVER PIN	
2-1-66	048020343	24	トメワE2	RETAINING RING E2	
2-1-67	S44261001	12	ツマミネジM4	SCREW, KNOB M4	
2-1-68	025060233	12	ヒラザガネチユウ6	WASHER PLAIN M 6	
2-1-69	025040233	12	ヒラザガネチユウ4	WASHER, PLAIN M4	
2-2	S55783001	12	セミセットワクCクミ	SEMI SET RAME C ASSY	
2-2-1	S55822001	12	セミベースワクAクミ	SEMI BASE FRAME A ASSY	
2-2-2	S55824001	12	ベースワクBSクミ	BASE FRAME BS ASSY	
2-2-3	S55831001	48	サラネジ3.5X3	SCEW FLAT SM3.5X3	
2-2-4	S55830000	12	フタワクB	COVER FRAME, B	
2-2-5	S32890001	24	ホルトベースクミ	BOLT BASE ASSY	
2-2-6	S55827000	12	フタワクASクミ	COVER FRAME AS ASSY	
2-2-7	S32896001	12	クランプベース	CLAMP BASE	
2-2-8	S32897000	12	パチンジョウ	SNAP LOCK	
2-2-9	061300616	24	サラコ3X6	SCREW FLAT M3X6	
2-2-10	026030236	24	ヒラザガネミカキ3	WASHER PLAIN M 3	
2-2-11	021300206	24	2シユナツト3	NUT 2 M3	
2-2-12	S32898001	12	フタワクカナゲ	HINGE	
2-2-13	048050342	48	トメワE5	RETAINING RING E5	
2-2-14	S32866000	48	チヨウナツト3	WING NUT, M3	
2-2-15	026030236	48	ヒラザガネミカキ3	WASHER PLAIN M 3	
2-2-16	028030246	48	ハネザガネ2-3	WASHER SPRING 2-3	
2-2-17	S42928101	12	ツハウケベースB	VISOR HOLDER BASE, B	
2-2-18	062300506	24	ナベコ3X5	SCREW PAN M3X5	
2-3	S44861001	1	セットワクゲージセミクミ	SETTING FRAME GAUGE ASSY SEMI	
2-3-1	S44841101	1	ゲージリングクミ	GAUGE RING ASSY	
2-3-2	S44851001	1	ワクストツパイタ	FRAME STOPPER PLATE	
2-3-3	S44847001	2	ダンネジ5	SHOULDER SCREW, M5	
2-3-4	S44848001	2	ハネカケ	SPRING HOOK	
2-3-5	S44849001	1	ヒキハネ	SPRING, EXTENSION	
2-3-6	S44852000	2	ワクホジイタ	FRAME HOLDER PLATE	
2-3-7	0A5400806	4	+ナベザクミ4X8DB	SCREW PAN (S/P WASHER) M4X8	
2-3-8	S44854001	1	フタワクカケ	COVER FRAME HOOK	
2-3-9	0A5400806	2	+ナベザクミ4X8DB	SCREW PAN (S/P WASHER) M4X8	
2-3-10	S44859001	1	ゲージナライイタS	GAUGE COPYING PLATE S	
2-3-11	052400606	4	ナベコハネヒラ4X6	SCREW, PAN (S/P WASHER) M4X6	
2-3-12	S44846001	1	セットワククランプ	CLAMPER	
2-3-13	S39499000	1	セットワクゴムW	SET FRAME RUBBER, W	
2-3-14	S44853001	1	セットワクザガネW	WASHER	
2-3-15	S16691000	1	ノブホルト8X25	KNOB BOLT, M8X25	
2-3-16	018500836	4	アナホルト5X8	BOLT SOCKET M5X8	
2-3-17	025050236	4	ヒラザガネチユウ5	WASHER PLAIN M 5	
2-3-18	S44860001	1	ワクイチキメイタ	FRAME POSITIONING PLATE	
2-3-19	SA6311001	2	+ナベセムス3X5DB	SCREW PAN (S/P WASHER) M3X5	
2-4	S32877101	12	イチギメピン	POSITIONING PIN	
2-5	S45101001	1	トウブナンバーラベル1	LABEL, 1 HEAD	
2-6	S45102001	1	トウブナンバーラベル2	LABEL, 2 HEAD	
2-7	S45103001	1	トウブナンバーラベル3	LABEL, 3 HEAD	
2-8	S45104001	1	トウブナンバーラベル4	LABEL, 4 HEAD	
2-9	S45105001	1	トウブナンバーラベル5	LABEL, 5 HEAD	
2-10	S45106001	1	トウブナンバーラベル6	LABEL, 6 HEAD	

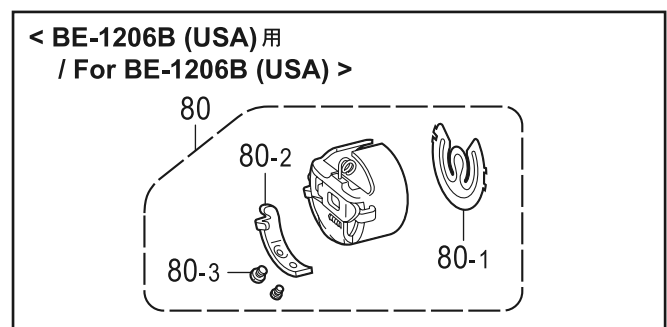
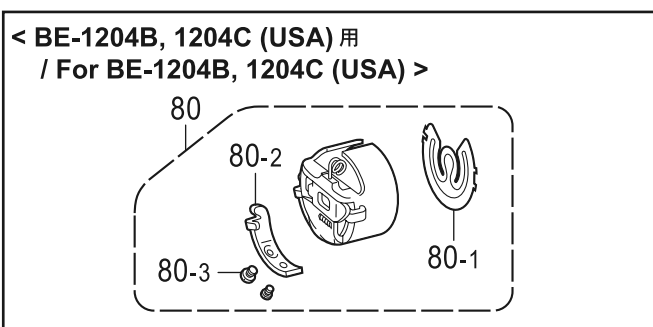
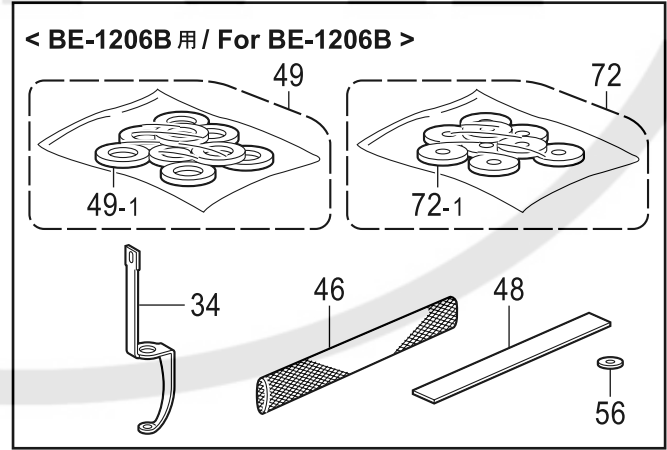
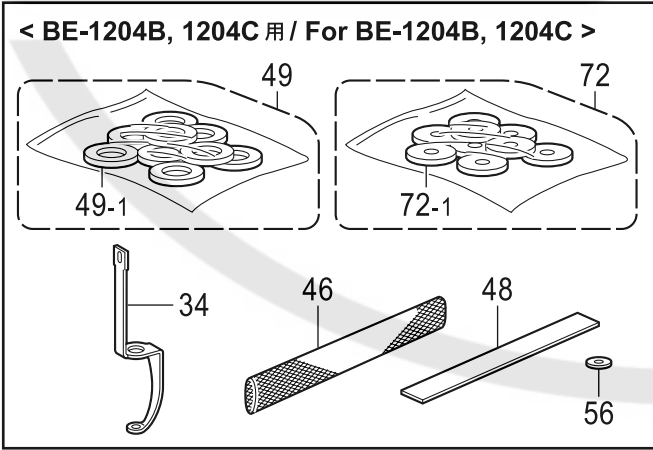
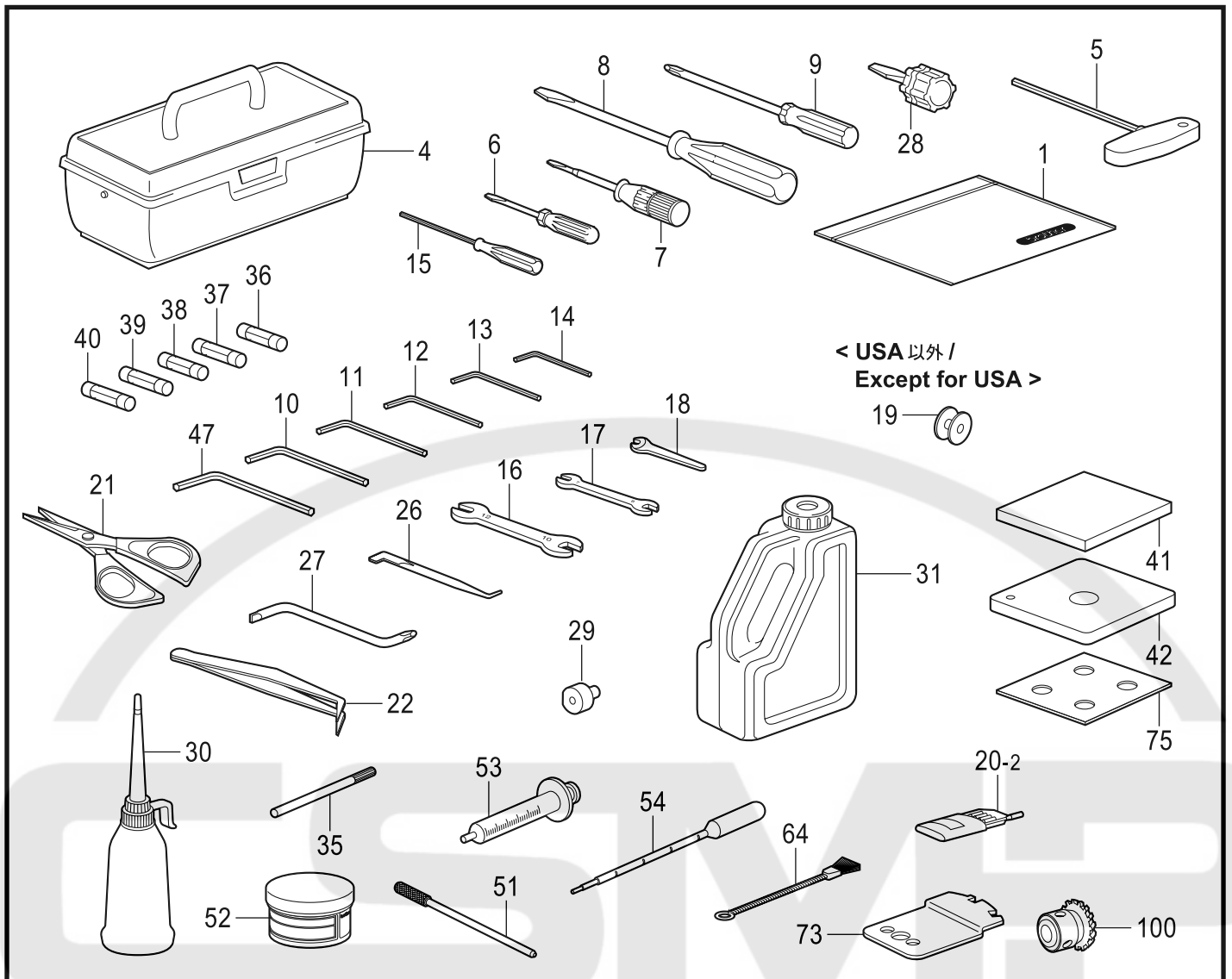
S. 糸巻関係 (オプション部品) / Bobbin winder mechanism (Option parts)



S . 糸巻関係(オプション部品) / Bobbin winder mechanism (Option parts)

REF.NO	CODE	Q'TY	ヒンメイ	NAME OF PARTS	RM
9	S53995001	1	イトマキオクミN	BOBBIN WINDER DEVICE N	
9-1	S31973109	1	イトマキソウチクミ	BOBBIN WINDER ASSY	
9-1-1	008300604	4	+トラスコ3X6	SCREW TRUSS M3X6	
9-1-2	S35032101	2	シメネジ2.6X5.5	SCREW, M2.6X5.5	
9-1-3	028260242	2	ハネサガネ2-2.6	WASHER, SPRING 2-2.6	
9-1-4	S39901001	1	イトマキシク	B-WINDER SHAFT	
9-1-5	014300332	2	アナクホミ3X3	SET SCREW SOCKET (CP) M3X3	
9-1-6	154024001	1	ホビンオサエ	BOBBIN PRESSER	
9-1-7	154092001	1	イトマキツメダンツキ	BOBBIN WINDER CLAW	
9-1-8	014680432	2	アナトメネジ4.37クホミ	SET SCREW SOCKET SM4.37-40X4	
9-1-9	152361001	1	イトマキレバー	B-WINDER LEVER	
9-1-10	152362001	1	イトマキダンネジ	SHOULDER SCREW	
9-1-11	111942001	1	イタバネ	PLATE SPRING	
9-1-12	111943001	1	イタバネサガネ	WASHER	
9-1-13	060660512	1	バインド318-40X5	SCREW BIND SM3.18-40X5	
9-1-14	152363001	1	ネジリハネA	SPRING, TWIST A	
9-1-15	047301042	1	スプリングピン	PIN SPRING ROLL AW3	
9-1-16	152364001	2	カラー	COLLAR	
9-1-17	146197001	1	イトツカミクミ	THREAD NIPPER ASSY	
9-1-17-1	146198001	1	イトツカミメス	THREAD NIPPER KNIFE	
9-1-17-2	146199001	1	イトツカミサラ	THREAD NIPPER DISC	
9-1-17-3	146200001	1	トメワCS4	RETAINING RING, CS4	
9-1-17-4	144505000	1	イトアンナイハネ	THREAD GUIDE SPRING	
9-1-17-5	118764002	1	ダンネジ4.37	SHOULDER SCREW, SM4.37	
9-1-18	S39847001	1	イトマキモータクミ	BOBBIN WINDER MOTOR ASSY	
9-1-18-1	S39908000	1	イトマキモータ	BOBBIN WINDER MOTOR	
9-1-18-2	152507000	1	マイクロスイッチD	MICRO SWITCH, D	
9-1-18-3	152508000	1	マイクロアクチエータ	MICRO ACTUATOR	
9-1-18-4	152509000	1	ナイロンコネクタE	NYLON CONNECTOR E	
9-1-19	152645001	1	ホビンオサエイタ	BOBBIN HOLDER PLATE	
9-1-20	062300616	1	ナベコM3X6	SCREW PAN M3X6	
9-1-21	025030236	1	ヒラサガネチユウ3	WASHER PLAIN M 3	
9-1-22	158597001	1	イトマキストツパー	STOPPER, B-WINDER	
9-1-23	S21103000	1	イトマキハーネスC	B-WINDER HARNESS C	
9-1-24	S16669000	1	プロテクタ0.5A	PROTECTOR 0.5A	
9-1-25	S04557000	1	バンドPLT1M	BAND PLT1M	
9-2	S49249009	1	イトマキステイ	BOBBIN WINDER STAY	
9-3	0A5301005	1	+ナベサクミ3X10DB	SCREW PAN (S/P WASHER) M3X10	
9-4	061300616	1	サラコ3X6	SCREW FLAT M3X6	
9-5	S42935001	2	ホビンタテL	BOBBIN STAND L	
9-6	021400206	2	2シユナツト4	NUT 2 M4	
9-7	145571101	1	イトマキアンナイダイクミ	BOBBIN WINDER GUIDE BASE ASSY	
9-8	145446001	2	イトチヨウシサラ	DISC, TENSION	
9-9	100401001	1	イトチヨウシハネ	TENSION SPRING	
9-10	100136001	1	イトチヨウシナツト	TENSION NUT	
9-11	052400806	1	ナベコハネヒラ4X8	SCREW, PAN (S/P WASHER) M4X8	
9-12	S46972001	1	スプールシク	SPOOL SHAFT	
9-13	028050246	1	ハネサガネ2-5	WASHER SPRING 2-5	
9-14	021500103	1	ナツト1シユ5	NUT, 1 M5	
9-15	S51283001	1	ウケサラ	SPOOL STAND BASE	
9-16	150182000	1	スプールマット	SPOOL MAT	
9-17	S51282101	1	スプールクツシヨン	SPOOL CUSHION	
9-18	S49250001	1	イトアンナイ	THREAD GUIDE	
9-19	S47269001	1	アナホルトサクミ6X20	BOLT SOCKET (S/P WASHER)M6X20	
9-20	021060106	1	1シユナツト6	NUT 1 M6	
9-21	S52394000	1	イトマキモータハーネスクミ	B-WINDER MOTOR HARNESS ASSY	
9-22	S42446001	3	アナホルトサクミ6X14	BOLT SOCKET (S/P WASHER)M6X14	
9-23	SA2777001	1	コードクランプ5235	CORD CLAMP, 5235	

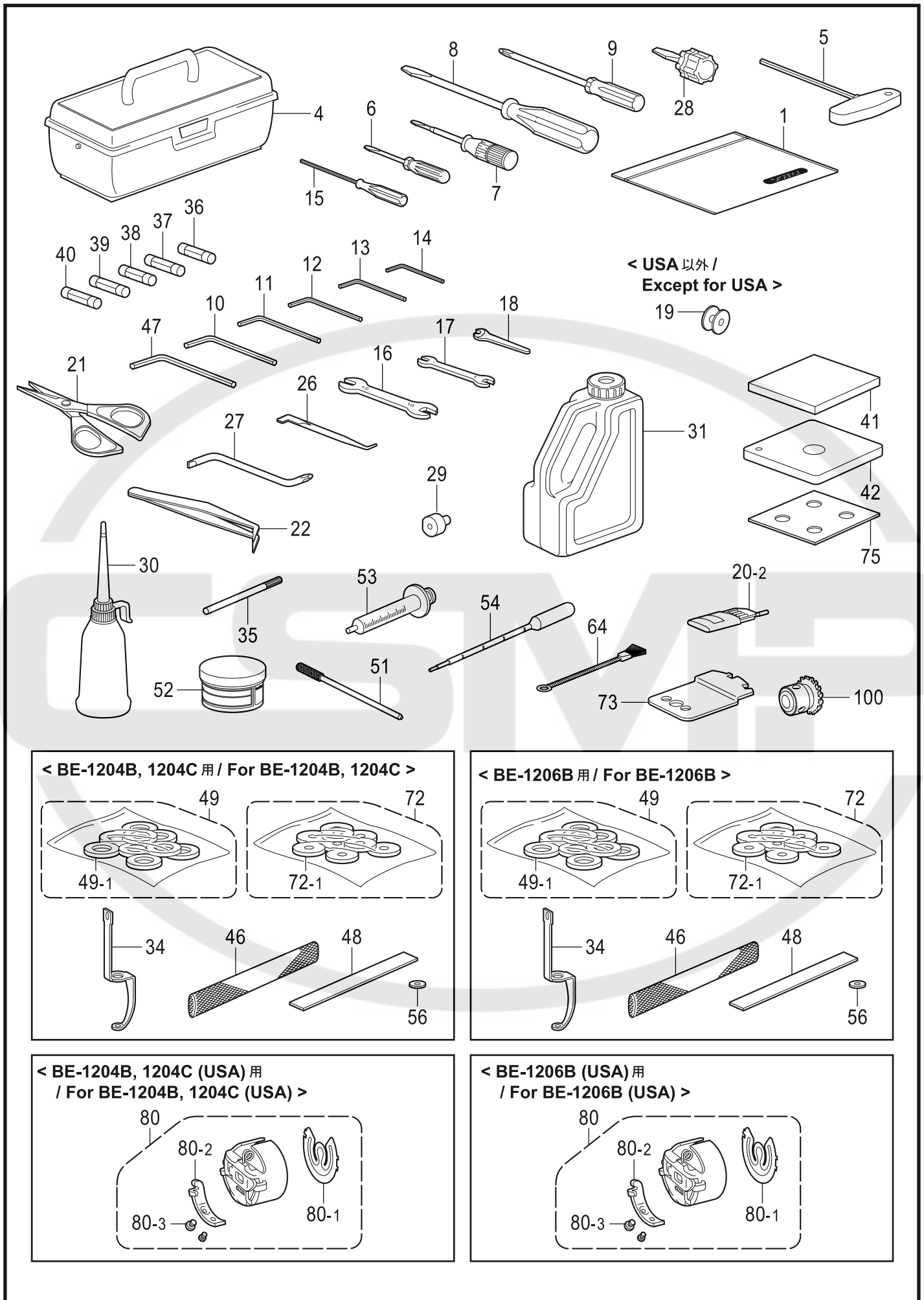
Z1 . 付属品関係 / Accessories



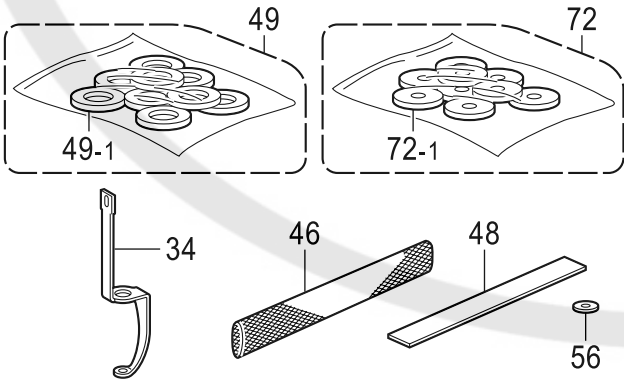
Z1. 付属品関係 / Accessories

REF.NO	CODE	Q'TY	ヒンメイ	NAME OF PARTS	RM
1	122991001	1	フックピンポリフクロ	ACCESSORY BAG	
4	S58556000	1	ツールボックス	TOOL BOX	
5	S58141001	1	Tカクタ6カクレンチ4	T-TYPE HEXAGONAL WRENCH, 4	
6	142443001	1	ネジマワシ1.9X52	SCREW-DRIVER, 1.9X52	
7	118837001	1	ネジマワシ3.4X70	SCREW-DRIVER, 3.4X70	
8	S58562000	1	ネジマワシ5.5X100	SCREW-DRIVER, 5.5X100	
9	150332001	1	プラスチックライバ-NO.2	SCREW DRIVER, 2X100	
10	150335001	1	6カクハウスパンナ5	HEXAGONAL WRENCH, 5	
11	118064001	1	6カクハウスパンナ4	HEXAGONAL WRENCH, 4	
12	142721001	1	6カクハウスパンナ3	HEXAGONAL WRENCH, 3	
13	154125001	1	6カクハウスパンナ2.5	HEXAGONAL WRENCH, 2.5	
14	142002001	1	6カクハウスパンナ2	HEXAGONAL WRENCH, 2	
15	S58538000	1	6カクハウスネジマワシ2	SCREW DRIVER, 2	
16	107780001	1	スパナ10X12	WRENCH, 10X12	
17	142205001	1	スパナ7X8	WRENCH, 7X8	
18	S08132001	1	スパナ5.5	WRENCH, 5.5	
20-2	SA1649011	1	S15629ハリ10コイリクミ	NEEDLE 10PIECE ASSY, S15629	
21	184783001	1	ハサミ	SCISSORS	
22	117466000	1	ピンセット	PINCETTE	
26	S08170001	1	Zカクタネジマワシ	SCREW-DRIVER, Z-TYPE	
27	S58554000	1	Zカクタネジマワシ(+)	Z-TYPE SCREW-DRIVER, +-	
28	S58555000	1	ミニスタビトライバ-	MINI STUBBY DRIVER	
29	S58553001	1	カシテンゲージ	BOTTOM DEAD CENTER GAUGE	
30	S58539000	1	ポリオイラー	POLY OILER	
31	S55663001	1	オイルタンククミ	OIL TANK ASSY	
35	S32656051	2	イチキメバー	POSITIONING BAR	
36	SA9180001	2	GFUSE8A-HT	GLASS FUSE 8A-HT	
37	SA7908001	2	GFUSE5A-ET	GLASS FUSE 5A-ET	
38	SA9181001	1	GFUSE6.3A-ET	GLASS FUSE 6.3A-ET	
39	SA9182001	1	GFUSE0.4A-ET	GLASS FUSE 0.4A-ET	
40	SA8875001	2	GFUSE3.15A-HT	GLASS FUSE 3.15A-HT	
41	S52008000	4	ボウシゴム10	RUBBER CUSHION, 10	
42	S56554001	4	キヤクシキタ	STAND SPREAD PLATE	
47	115157001	1	6カクハウスパンナ6	HEXAGONAL WRENCH, 6	
51	S43464101	1	イソウアワセピン	POSITIONING GAUGE PIN	
52	S58541000	1	グリースタンクEM-30L	GREASE TANK, EM-30L	
53	S44342000	1	シリンジ	INJECTION PUMP	
54	S44343000	1	ピペット	DROPPING PIPET	
64	122992001	1	ミシブラシ	BRUSH	
73	S58169001	1	センサイイチキメイタ	SENSOR POSITION PLATE	
75	S54021000	4	PEシート	SHEET, PE	
100	S58543001	1	シタジクギアPA	LOWER SHAFT GEAR PA	
			<BE-1204B, 1204C (USA以外)用>	<For BE-1204B, 1204C (except for USA) >	
19	159794001	12	ボビン	BOBBIN	
			<BE-1206B (USA以外)用>	<For BE-1206B (except for USA) >	
19	159794001	18	ボビン	BOBBIN	
			<BE-1204B, 1204C用>	<For BE-1204B, 1204C>	
34	S58383100	4	オサエアシクミ	WORK CLAMP ASSY, A	
46	S34455000	60	ネット160L	NET, 160L	
48	S46967000	4	ゴムイタジシヤク185	RUBBER MAGNET, PLATE 185	
49	S47552000	4	スプールマット12クミ	SPOOL MAT ASSY, 12	
49-1	S46757000	48	スプールマット	SPOOL MAT	
56	S46758001	16	イトウハスパーサ	MOVABLE KNIFE SPACER	
72	S48407000	4	スプールマットS12クミ	SPOOL MAT ASSY, S-12	
72-1	S48405000	48	スプールマットS	SPOOL MAT, S	

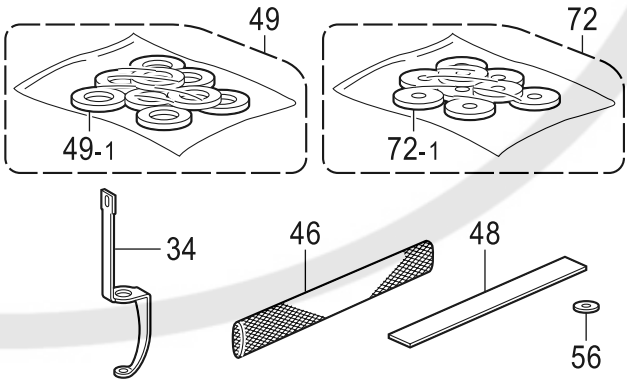
Z1 . 付属品関係 / Accessories



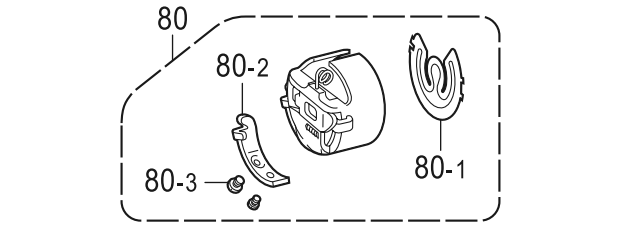
< BE-1204B, 1204C 用 / For BE-1204B, 1204C >



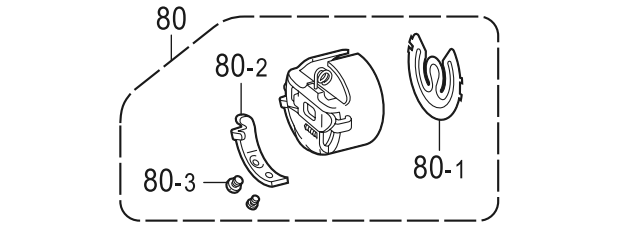
< BE-1206B 用 / For BE-1206B >



< BE-1204B, 1204C (USA) 用 / For BE-1204B, 1204C (USA) >



< BE-1206B (USA) 用 / For BE-1206B (USA) >

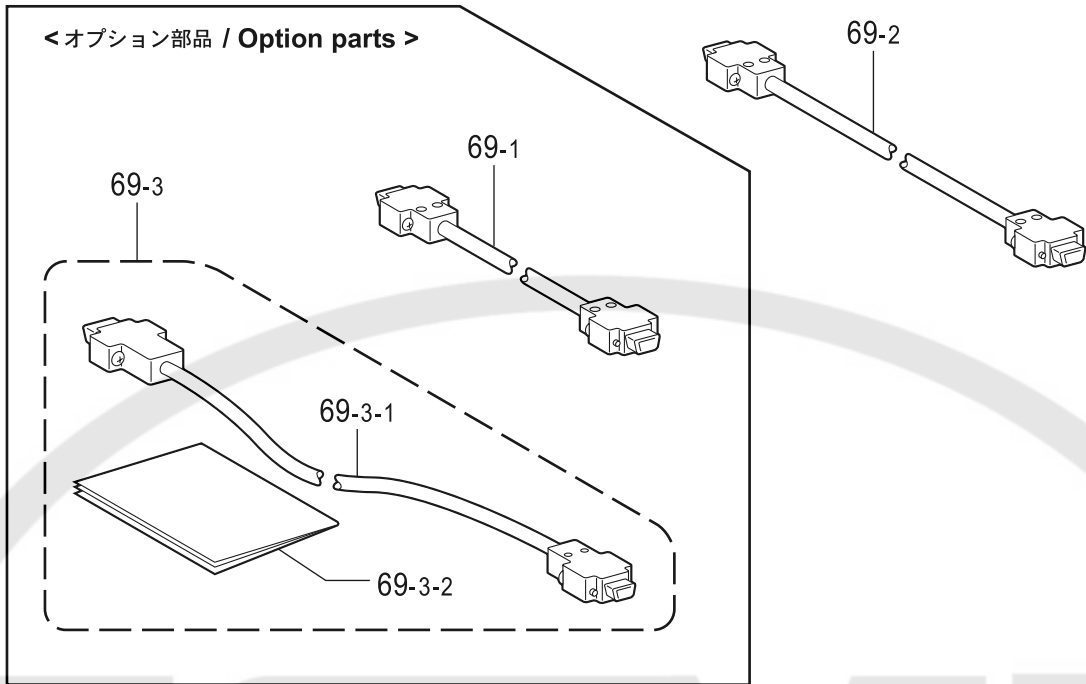


Z1. 付属品関係 / Accessories

REF.NO	CODE	Q'TY	ヒンメイ	NAME OF PARTS	RM
			<BE-1206B用>	<For BE-1206B>	
34	S58383100	6	オサエアシAクミ	WORK CLAMP ASSY, A	
46	S34455000	80	ネット160L	NET, 160L	
48	S46967000	6	ゴムイタジシヤク185	RUBBER MAGNET, PLATE 185	
49	S47552000	6	スプールマット12クミ	SPOOL MAT ASSY, 12	
49-1	S46757000	72	スプールマット	SPOOL MAT	
56	S46758001	24	イトウハスベ-サ	MOVABLE KNIFE SPACER	
72	S48407000	6	スプールマットS12クミ	SPOOL MAT ASSY, S-12	
72-1	S48405000	72	スプールマットS	SPOOL MAT, S	
			<BE-1204B, 1204C (USA)用>	<For BE-1204B, 1204C (USA) >	
80	S59992001	2	ホビンケースLクミ	BOBBIN CASE L ASSY	
80-1	S59994001	2	クウテンホウシハネ	ANTI-SPIN SPRING	
80-2	181936001	2	ホビンケースチヨウシハネ	TENSION SPRING	
80-3	181937001	2	チヨウシハネチヨウセツネジ	ADJUSTING SCREW	
			<BE-1206B (USA)用>	<For BE-1206B (USA) >	
80	S59992001	3	ホビンケースLクミ	BOBBIN CASE L ASSY	
80-1	S59994001	3	クウテンホウシハネ	ANTI-SPIN SPRING	
80-2	181936001	3	ホビンケースチヨウシハネ	TENSION SPRING	
80-3	181937001	3	チヨウシハネチヨウセツネジ	ADJUSTING SCREW	

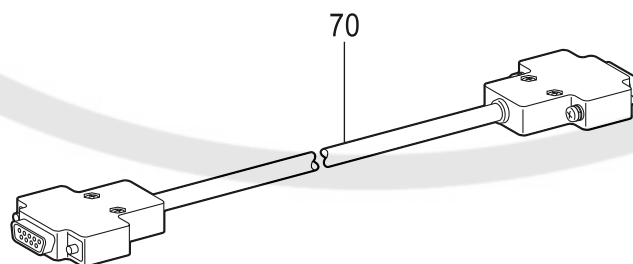
< PC仕様用 / For PC Control Type >

< オプション部品 / Option parts >



< SA仕様用 / For Stand Alone Type >

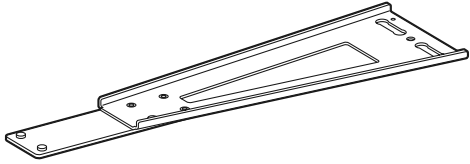
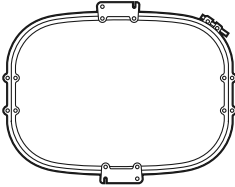
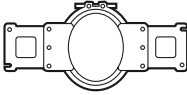
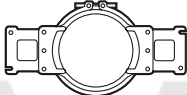
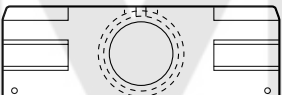

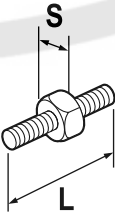
< BE-100用 / For BE-100 >



Z2 . 付属品関係 / Accessories

REF.NO	CODE	Q'TY	ヒンメイ	NAME OF PARTS	RM
69-2	S43461200	1	<PC仕様用> <コード長さ=10m> IFハーネス5M	<For PC Contorol Type> <Cord length = 10m> IF HARNESS ASSY 10M	
69-1	S43040100	1	<オプション部品> <コード長さ=5m> IFハーネス5M	<Option parts> <Cord length = 5m> IF HARNESS ASSY 5M	
69-3	S47263101	1	<コード長さ=20m> IFハーネス5M20Mセット	<Cord length = 20m> IF HARNESS SET,20M	
69-3-1	S47227100	1	IFハーネス20M	IF HARNESS ASSY 20M	
69-3-2	S93960041	1	キバンレカエチユウキ	PCB REPLACE MANUAL	
70	S58214000	1	<SA仕様用> DOSVハーネス5M	<For Stand Alone Type> DOS-V HARNESS 5M ASSY	
70	S58214000	1	<BE-100用> DOSVハーネス5M	<For BE-100> DOS-V HARNESS 5M ASSY	

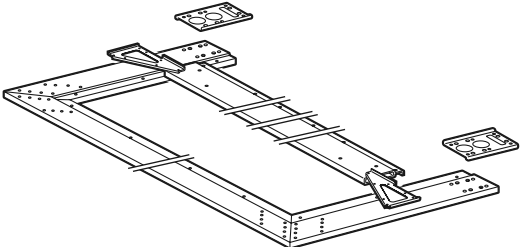
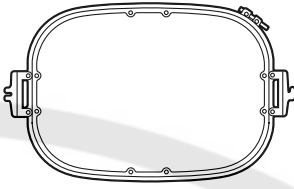
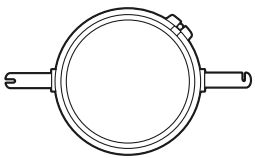
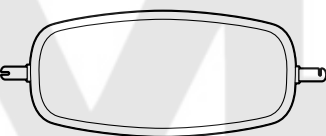

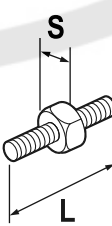
Op1 . 刺繍枠 (オプション部品) / Embroidery frame (Option parts)

CODE	品名 / NAME OF PARTS		
S58660001 ※	ツツモノウデクミ TUBULAR ROUND ARM ASSY		
	品名 / NAME OF PARTS		縫製エリア / Sewing area
S58787001 ※	ツツワク26X43クミ TUBULAR FRAME ASSY 26X4		245×410mm
S44700201	ツツワク05クミ TUBULAR FRAME ASSY, 05		30×50mm
S44703201	ツツワク07クミ TUBULAR FRAME ASSY, 07		55×70mm
S58769001	ツツワク10マルクミ TUBULAR FRAME 10 ROUND ASSY		85×100mm
S58770001	ツツワク13マルクミ TUBULAR FRAME 13 ROUND ASSY		115×130mm
S49377201	ツツワク16クミ TUBULAR FRAME ASSY, 16		φ 160mm
S49380201	ツツワク19クミ TUBULAR FRAME ASSY, 19		φ 190mm
S15623000	フクロモノワク07 TUBULAR ROUND FRAME, TFA-07		φ 30mm
S15624000	フクロモノワク09 TUBULAR ROUND FRAME, TFA-09		φ 50mm
S15625000	フクロモノワク12 TUBULAR ROUND FRAME, TFA-12		φ 80mm
S15626000	フクロモノワク15 TUBULAR ROUND FRAME, TFA-15		φ 110mm
S35655001	フクロモノワク18 TUBULAR ROUND FRAME, TFA-18		φ 140mm
S15627000	フクロモノワク24×24 TUBULAR ROUND FRAME, TFA-24×24		205×200mm
S15628000	フクロモノワク24×30 TUBULAR ROUND FRAME, TFA-24×30		285×215mm
S36495001	フクロモノワク32×45 TUBULAR ROUND FRAME, TFA-32×45		410×260mm
	補給用部品 / For supply parts		
S33207000	ワクチョウセイネジ21 ADJUSTING SCREW 21		S=8mm, L=21mm
S33208000	ワクチョウセイネジ23 ADJUSTING SCREW 23		S=8mm, L=23mm
S33209000	ワクチョウセイネジ27 ADJUSTING SCREW 27		S=8mm, L=27mm
S29634001	ワクチョウセイネジL ADJUSTING SCREW L		S=8mm, L=31mm

☆部品コード欄に※が記載されている部品は、標準部品です。

☆ The parts indicated by the symbol in the ※ parts code column are standard parts.

Op2 . 刺繍枠 (オプション部品) / Embroidery frame (Option parts)

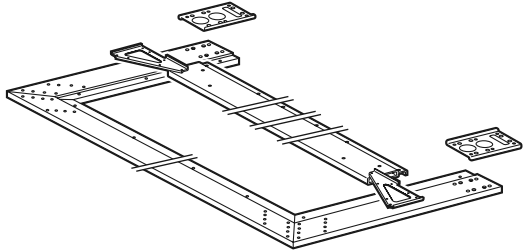
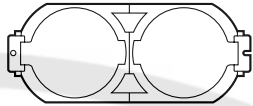
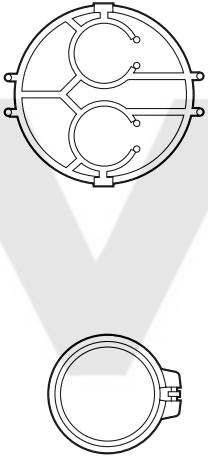
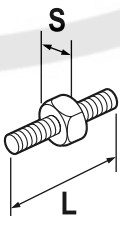
CODE	品名 / NAME OF PARTS		
S59353001	ヒラフレーム4-360セット HOLDER BASE FRAME C4-360 SET		
S59399001	ヒラフレームS4-360セット HOLDER BASE FRAME SET, S4-360		
S58751001	ヒラフレーム6-360セット HOLDER BASE FRAME SET, C6-360		
S59392001	ヒラフレームS6-360セット HOLDER BASE SET, S6-360		
	品名 / NAME OF PARTS		縫製エリア / Sewing area
S43473001	ヒラワク30×43クミ SQUARE FRAME SET 30×43		285×410mm
S15642001	エンワク21 ROUND FRAME, SPF-21		φ 175mm
S15646001	エンワク25 ROUND FRAME, SPF-25		φ 210mm
S15650001	カクワク24×24 SQUARE FRAME, SPFA-24×24		205×200mm
S15654001	カクワク45×23 SQUARE FRAME, SPFA-45×23		415×170mm
S15658001	カクワク45×27 SQUARE FRAME, SPFA-45×27		415×215mm
S15660001	カクワク45×32 SQUARE FRAME, SPFA-45×32		415×260mm
	補給用部品 / For supply parts		
S46999001	ツマミネジM4B KNOB SCREW, M4B		平枠取付用 / For setting the holder base assy
S33207000	ワクチョウセイネジ21 ADJUSTING SCREW 21		S=8mm, L=21mm
S33208000	ワクチョウセイネジ23 ADJUSTING SCREW 23		S=8mm, L=23mm
S33209000	ワクチョウセイネジ27 ADJUSTING SCREW 27		S=8mm, L=27mm
S29634001	ワクチョウセイネジL ADJUSTING SCREW L		S=8mm, L=31mm

☆部品コード欄に※が記載されている部品は、標準部品です。

☆ The parts indicated by the symbol in the ※ parts code column are standard parts.

BE-1204B-201

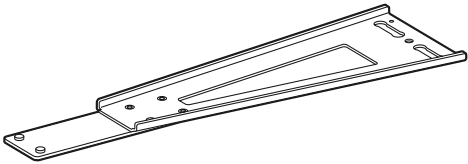
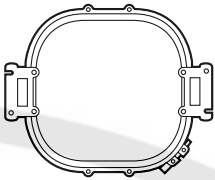
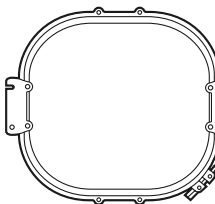
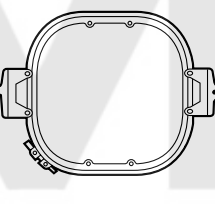
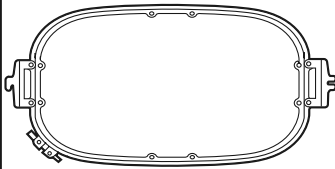
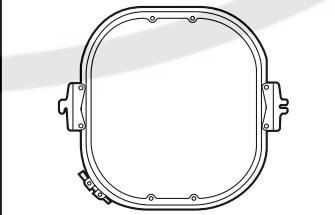

Op3 . 刺繍枠 (オプション部品) / Embroidery frame (Option parts)

CODE	品名 / NAME OF PARTS		
S59353001	ヒラフレーム4-360セット HOLDER BASE FRAME C4-360 SET		
S59399001	ヒラフレームS4-360セット HOLDER BASE FRAME SET, S4-360		
S58751001	ヒラフレーム6-360セット HOLDER BASE FRAME SET, C6-360		
S59392001	ヒラフレームS6-360セット HOLDER BASE SET, S6-360		
	品名 / NAME OF PARTS		縫製エリア / Sewing area
S15612000	クモノスダイワク S-NET FRAME HOLDER, PFH2-2		クモの巣枠用 / For holding the spider net frame
S15613000	クモノスワケー07 SPIDER NET FRAME, SPFH-07		-----
S15618000	ナカワケー07 INNER ROUND FRAME, SPF-07		φ 30mm
S15614000	クモノスワケー09 SPIDER NET FRAME, SPFH-09		-----
S15619000	ナカワケー09 INNER ROUND FRAME, SPF-09		φ 50mm
S15615000	クモノスワケー12 SPIDER NET FRAME, SPFH-12		-----
S15620000	ナカワケー12 INNER ROUND FRAME, SPF-12		φ 80mm
S15616000	クモノスワケー15 SPIDER NET FRAME, SPFH-15		-----
S15621000	ナカワケー15 INNER ROUND FRAME, SPF-15		φ 110mm
S15617000	クモノスワケー18 SPIDER NET FRAME, SPFH-18		-----
S15622000	ナカワケー18 INNER ROUND FRAME, SPF-18		φ 140mm
	補給用部品 / For supply parts		
S33207000	ワクチョウセイネジ21 ADJUSTING SCREW 21		S=8mm, L=21mm
S33208000	ワクチョウセイネジ23 ADJUSTING SCREW 23		S=8mm, L=23mm
S33209000	ワクチョウセイネジ27 ADJUSTING SCREW 27		S=8mm, L=27mm
S29634001	ワクチョウセイネジL ADJUSTING SCREW L		S=8mm, L=31mm

☆部品コード欄に※が記載されている部品は、標準部品です。

☆ The parts indicated by the symbol in the※ parts code column are standard parts.

Op4 . 刺繍枠 (オプション部品) / Embroidery frame (Option parts)

CODE	品名 / NAME OF PARTS		
S58660001 ※	ツツモノウデクミ TUBULAR ROUND ARM ASSY		
	品名 / NAME OF PARTS		縫製エリア / Sewing area
S44715001	ツツワク23×24クミ TUBULAR FRAME SET 23×24		220×225mm
S44720001	ツツワク23×43クミ TUBULAR FRAME SET, 23×43		220×415mm
S58782001	ツツワク30×30クミ TUBULAR FRAME ASSY 30×30		285×285mm
	補給用部品 / For supply parts		縫製エリア / Sewing area
S44716001	ヒラワク 23×24クミ SQUARE FRAME SET, 23×24		225×210mm
S44721001	ヒラワク 23×43クミ SQUARE FRAME SET, 23×43		415×220mm
S44726001	ヒラワク 30×28クミ SQUARE FRAME SET, 30×28		270×285mm

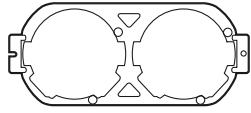
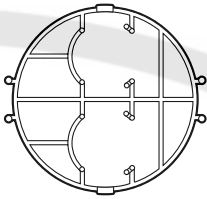
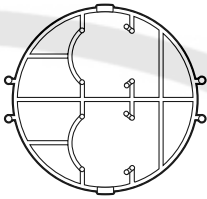
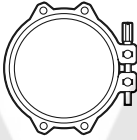
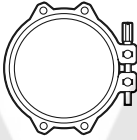
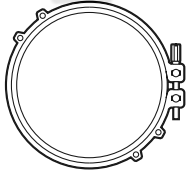
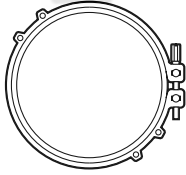
BE-1204B-201

☆部品コード欄に※が記載されている部品は、標準部品です。

☆ The parts indicated by the symbol in the ※ parts code column are standard parts.

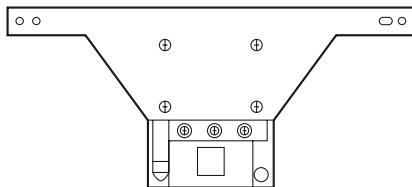
BE-1204B-201

Op5 . 刺繍枠 (オプション部品) / Embroidery frame (Option parts)

CODE	品名 / NAME OF PARTS		縫製エリア / Sewing area
S49342001	クモノスワイワククミ SPIDER NET FRAME HOLDER ASSY		クモの巣枠用 / For holding the spider net frame
S49348001	クモノスワケー05 SPIDER NET FRAME, 05		-----
S49349101	マルワケー05クミ ROUND FRAME ASSY, 05		φ 50mm
S49353001	クモノスワケー07 SPIDER NET FRAME, 07		-----
S49354101	マルワケー07 ROUND FRAME ASSY, 07		φ 70mm
S49358001	クモノスワケー10 SPIDER NET FRAME, 10		-----
S49359101	マルワケー10 ROUND FRAME ASSY, 10		φ 100mm
S49363001	クモノスワケー13 SPIDER NET FRAME, 13		-----
S49364101	マルワケー13 ROUND FRAME ASSY, 13		φ 130mm
S49368001	クモノスワケー16 SPIDER NET FRAME, 16		-----
S49369101	マルワケー16 ROUND FRAME ASSY, 16		φ 160mm
S49373101	マルワケー19 ROUND FRAME ASSY, 19		φ 190mm

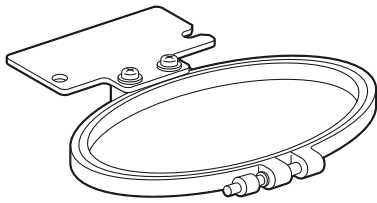
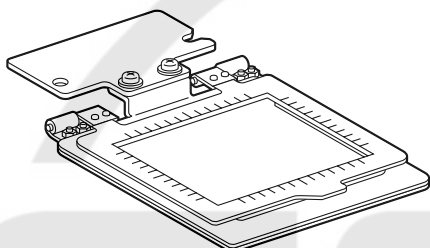
Op6 . 刺繍枠 (オプション部品) / Embroidery frame (Option parts)

ネームワックミ
 NAME FRAME ASSY
 S58911001

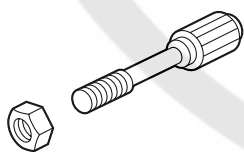


	<p>ワクAクミ HOOP ASSY A</p>	<p>ø112</p>	<p>S32945001</p>
	<p>ワクBクミ HOOP ASSY B</p>	<p>ø80</p>	<p>S32946001</p>
	<p>ワクCクミ HOOP ASSY C</p>	<p>20X36</p>	<p>S32947001</p>
	<p>ワクDクミ HOOP ASSY D</p>	<p>30X66</p>	<p>S32948001</p>
	<p>ワクEクミ HOOP ASSY E</p>	<p>66X30</p>	<p>S32949001</p>
	<p>ワクGクミ HOOP ASSY G</p>	<p>50X80</p>	<p>S30580001</p>

Op7 . 刺繍枠 (オプション部品) / Embroidery frame (Option parts)

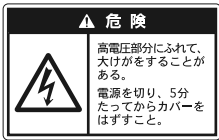


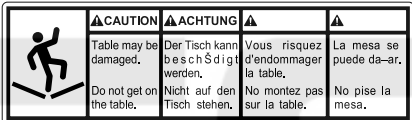


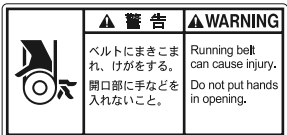
	<p>ダエンワク3X6クミ HOOP ASSY, 3X6</p>	<p>43X118.5</p>	<p>S55035001</p>
	<p>アツモノワククミ H-WEIGHT FRAME ASSY</p>	<p>120X135</p>	<p>S32220001</p>

<補給用 / For supply>

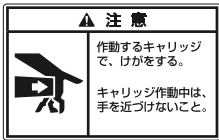
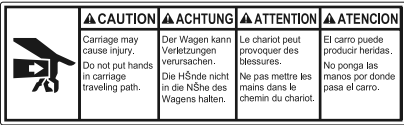





- ・ ツマミネジ3.57 / KNOB SCREW, SM3.57 121765001
- ・ 2シュナット357-40 / NUT, SM3.57-40 021670203

Wa1. 警告ラベル / Warning labels

警告ラベル / Warning labels	品名 / Name of parts	Size(mm)	Code
	電撃ラベル・和	40 X 64	S38353-101
	Label, elec. shock 4 lang.	35 X 118	S38352-101
	転落注意ラベル・和	40 X 64	S43483-001
	Label, fall 4 lang	35 X 118	S43484-001
	高温ラベル Label, high temp.	15 X 37	UD0280-001
	高温ラベル Label, high temp 5 lang.	72 X 59	S38351-001
	巻込注意ラベル Label, entanglement	40 X 84	S38354-001

Wa2. 警告ラベル / Warning labels

警告ラベル / Warning labels	品名 / Name of parts	Size(mm)	Code
	はさみこみ注意ラベル・和	40 X 64	S55444-001
	Label, pinch 5 lang.	35 X 118	S55445-001
	ワーニングマーク Mark, injury	L=16	S36924-001
	矢印マーク Mark, arrow	10 X 30	S37058-001
	アースマーク Label, grounding	φ12	S37060-001

CODE	REF.NO	Page	CODE	REF.NO	Page	CODE	REF.NO	Page	CODE	REF.NO	Page
002260504	P2 - 1-2-19	108	012400436	G4 - 96	66	018400636	G3 - 115	62	018401036	Q3 - 156	134
002400514	A1 - 8	2	012400636	B - 35	6		G3 - 180	64	018401236	D1 - 4	20
	A1 - 10	2	012400836	C1 - 40-1	10		G4 - 115	66		D2 - 4	24
	A1 - 14	2		C1 - 58	12		G4 - 187	68		F5 - 301-5	38
	A1 - 27	2		C2 - 40-1	14		K1 - 1-5	80		F5 - 303-4	38
	A2 - 8	4		C2 - 58	16		K2 - 1-5	82		M1 - 2	90
	A2 - 10	4	012500536	C1 - 7	10	018400836	A1 - 4	2		M2 - 2	92
	A2 - 14	4		C1 - 38	10		A2 - 4	4		Q1 - 72	124
	A2 - 27	4		C2 - 7	14		C1 - 12	10		Q2 - 72	128
	J1 - 48	72		C2 - 38	14		C2 - 12	14		Q3 - 72	132
	J1 - 50	72		J1 - 22	72		D1 - 3-5	18	018401636	C1 - 15	10
	J1 - 52-10-3	74		J1 - 26	72		D1 - 6	20		C1 - 18	10
	J2 - 48	76		J1 - 52-6	72		D1 - 9	20		C2 - 15	14
	J2 - 50	76		J2 - 22	76		D2 - 3-5	22		C2 - 18	14
	J2 - 52-10-3	78		J2 - 26	76		D2 - 6	24		D1 - 1-8	18
004061406	G1 - 83	56		J2 - 52-6	76		D2 - 9	24		D1 - 1-42	18
004300806	K1 - 1-24	80	014300332	S - 9-1-5	152		G2 - 149	58		D1 - 2	18
	K2 - 1-24	82	014400532	E - 12	26		G2 - 152	58		D2 - 1-8	22
004401002	R1 - 1-1-28	136		E - 18	26		G3 - 149	62		D2 - 1-42	22
	R2 - 1-1-28	140	014680432	S - 9-1-8	152		G3 - 152	62		D2 - 2	22
	R3 - 2-1-28	144	018060836	F5 - 301-13	38		G4 - 149	66	018402536	G1 - 10	54
	R4 - 2-1-28	148	018061036	G2 - 183	60		G4 - 152	66		G2 - 117	58
008260304	C1 - 39-7	10		G3 - 183	64		J1 - 17	72		G3 - 117	62
	C2 - 39-7	14		G4 - 183	68		J1 - 24	72		G4 - 117	66
008300514	R1 - 1-2-11	138		P3 - 139	112		J1 - 55	74	018403032	R1 - 1-1-50	136
	R2 - 1-2-11	142		P4 - 139	116		J2 - 17	76		R2 - 1-1-50	140
008300604	P2 - 1-2-17	108		P5 - 139	120		J2 - 24	76		R3 - 2-1-50	144
	S - 9-1-1	152		Q1 - 57	124		J2 - 55	78		R4 - 2-1-50	148
008400604	P1 - 1-1-9	106		Q1 - 141	126		M1 - 11	90	018403033	R1 - 1-1-43	136
	P2 - 1-2-15	108		Q2 - 57	128		M2 - 11	92		R2 - 1-1-43	140
	R1 - 1-1-7	136		Q2 - 141	130	018401032	R1 - 1-1-56	136		R3 - 2-1-43	144
	R1 - 1-1-14	136		Q3 - 57	132		R2 - 1-1-56	140		R4 - 2-1-43	148
	R2 - 1-1-7	140		Q3 - 141	134		R3 - 2-1-56	144	018500836	A1 - 61	2
	R2 - 1-1-14	140	018061236	F5 - 301-12	38		R4 - 2-1-56	148		A2 - 61	4
	R3 - 2-1-7	144		Q1 - 40	124	018401036	C1 - 46	10		D1 - 16	20
	R3 - 2-1-14	144		Q2 - 40	128		C1 - 55-5	12		D2 - 16	24
	R4 - 2-1-7	148		Q3 - 40	132		C2 - 46	14		G2 - 127	58
	R4 - 2-1-14	148	018061436	N1 - 3	96		C2 - 55-5	16		G3 - 127	62
008400806	M1 - 1-4	90		N2 - 3	100		D1 - 7	20		G4 - 127	66
	M1 - 1-8	90		N3 - 3	104		D2 - 7	24		R1 - 1-3-14	138
	M2 - 1-4	92	018081236	L1 - 15	84		E - 38	26		R2 - 1-3-14	142
	M2 - 1-8	92		L2 - 15	86		J1 - 52-4	72		R3 - 2-3-16	146
012060636	A1 - 32	2		L3 - 15	88		J2 - 52-4	76		R4 - 2-3-16	150
	A2 - 32	4		Q1 - 163	126		K1 - 1-13	80	018501032	R1 - 1-1-46	136
	G1 - 14	54		Q2 - 163	130		K1 - 2	80		R1 - 1-1-53	136
	G1 - 29	54		Q3 - 163	134		K2 - 1-13	82		R2 - 1-1-46	140
	J1 - 20	72	018102036	Q1 - 1-2	124		K2 - 2	82		R2 - 1-1-53	140
	J2 - 20	76		Q2 - 1-2	128		M1 - 8	90		R3 - 2-1-46	144
012300336	C1 - 55-9	12		Q3 - 1-2	132		M2 - 8	92		R3 - 2-1-53	144
	C2 - 55-9	16	018300536	D1 - 3-7	18		Q1 - 105	126		R4 - 2-1-46	148
012400436	C1 - 24	10		D2 - 3-7	22		Q1 - 108	126		R4 - 2-1-53	148
	C1 - 30	10	018300836	E - 6	26		Q1 - 111	126	018501036	G1 - 35	54
	C1 - 57	12	018301036	D1 - 1-19	18		Q1 - 148	126	018501236	B - 43	6
	C1 - 60	12		D2 - 1-19	22		Q1 - 156	126		C1 - 49	10
	C2 - 24	14		G1 - 18	54		Q2 - 105	130		C1 - 54	12
	C2 - 30	14	018301236	G1 - 20	54		Q2 - 108	130		C2 - 49	14
	C2 - 57	16		G2 - 146	58		Q2 - 111	130		C2 - 54	16
	C2 - 60	16		G3 - 146	62		Q2 - 148	130	018501432	R1 - 1-1-57	136
	D1 - 1-5	18		G4 - 146	66		Q2 - 156	130		R2 - 1-1-57	140
	D2 - 1-5	22	018400636	A1 - 6	2		Q3 - 105	134		R3 - 2-1-57	144
	G1 - 12	54		A2 - 6	4		Q3 - 108	134		R4 - 2-1-57	148
	G2 - 96	58		G2 - 115	58		Q3 - 111	134	018501636	B - 57	8
	G3 - 96	62		G2 - 187	60		Q3 - 148	134		C1 - 5	10

索引 / Index

CODE	REF.NO	Page	CODE	REF.NO	Page	CODE	REF.NO	Page	CODE	REF.NO	Page
018501636	C2 - 5	14	021400203	F2 - 111-4	30	025040136	C1 - 16	10	025060336	N3 - 5	104
	G1 - 74	56		F2 - 121-4	30		C2 - 13	14		Q1 - 19	124
	G2 - 125	58		F2 - 131-4	30		C2 - 16	14		Q1 - 21	124
	G2 - 131	58		F3 - 141-4	32		D1 - 12	20		Q2 - 19	128
	G3 - 125	62		F3 - 151-4	32		D1 - 22	20		Q2 - 21	128
	G3 - 131	62		F6 - 311-5	40		D2 - 12	24		Q3 - 19	132
	G4 - 125	66		F6 - 361-5	40		D2 - 22	24		Q3 - 21	132
	G4 - 131	66		R1 - 1-1-29	136		G2 - 95	58	025080233	R1 - 1-1-6	136
021060106	C1 - 35	10		R1 - 1-1-33	136		G3 - 95	62		R1 - 1-1-13	136
	C2 - 35	14		R1 - 1-1-44	136		G4 - 95	66		R2 - 1-1-6	140
	J1 - 52-10-5	74		R1 - 1-2-6	138		K1 - 1-19	80		R2 - 1-1-13	140
	J2 - 52-10-5	78		R1 - 1-2-9	138		K2 - 1-19	82		R3 - 2-1-6	144
	S - 9-20	152		R2 - 1-1-29	140		M1 - 12	90		R3 - 2-1-13	144
021060206	Q1 - 43	124		R2 - 1-1-33	140		M2 - 12	92		R4 - 2-1-6	148
	Q2 - 43	128		R2 - 1-1-44	140	025040233	R1 - 1-1-69	138		R4 - 2-1-13	148
	Q3 - 43	132		R2 - 1-2-6	142		R2 - 1-1-69	142	025080236	A1 - 42	2
021080106	A1 - 40	2		R2 - 1-2-9	142		R3 - 2-1-69	146		A2 - 42	4
	A2 - 40	4		R3 - 2-1-29	144		R4 - 2-1-69	150		B - 65	8
	B - 67	8		R3 - 2-1-33	144	025040236	D1 - 20	20		B - 97	8
	B - 99	8		R3 - 2-1-44	144		D2 - 20	24		G1 - 62	54
	G1 - 65	54		R4 - 2-1-29	148		F5 - 301-6	38		J1 - 52-8	74
	J1 - 52-9	74		R4 - 2-1-33	148		F5 - 303-5	38		J1 - 60	74
	J1 - 58	74		R4 - 2-1-44	148		G1 - 25	54		J2 - 52-8	78
	J2 - 52-9	78	021400206	D1 - 1-34	18		G2 - 116	58		J2 - 60	78
	J2 - 58	78		D2 - 1-34	22		G2 - 188	60		L1 - 5	84
021080203	R1 - 1-1-8	136		F6 - 321-5	40		G3 - 116	62		L1 - 16	84
	R1 - 1-1-15	136		F6 - 341-5	40		G4 - 116	66		L2 - 5	86
	R2 - 1-1-8	140		F6 - 351-5	40		G4 - 188	68		L2 - 16	86
	R2 - 1-1-15	140		F7 - 401-5	42		K1 - 1-7	80		L3 - 5	88
	R3 - 2-1-8	144		S - 9-6	152		K1 - 4	80		L3 - 16	88
	R3 - 2-1-15	144	021400216	D1 - 18	20		K2 - 1-7	82		Q1 - 164	126
	R4 - 2-1-8	148		D2 - 18	24		K2 - 4	82		Q2 - 164	130
	R4 - 2-1-15	148		M1 - 5	90		L1 - 17-4	84		Q3 - 164	134
021080306	A1 - 41	2		M2 - 5	92		L2 - 17-4	86	025350236	F8 - 501-9	46
	A2 - 41	4	021400316	K1 - 1-17	80		L3 - 17-4	88		F8 - 502-4	46
	G1 - 5	54		K2 - 1-17	82		M1 - 10	90		F8 - 503-4	46
	J1 - 59	74	021500103	E - 28	26		M2 - 10	92		F8 - 504-4	46
	J2 - 59	78		S - 9-14	152	025040335	B - 23	6		F8 - 505-4	46
021200103	Q1 - 1-5	124	021500216	B - 58	8	025050236	G1 - 34	54		F8 - 506-4	48
	Q2 - 1-5	128	021670203	F8 - 502-1-5	46		G2 - 126	58		F9 - 509-4	50
	Q3 - 1-5	132		F8 - 503-1-5	46		G3 - 126	62	025800332	B - 49	6
021300103	F9 - 507-8	50		F8 - 504-1-5	46		G4 - 126	66		L1 - 22	84
021300105	P1 - 1-1-15	106		F8 - 505-1-5	46		R1 - 1-3-15	138		L2 - 22	86
021300106	F9 - 507-3-8	50		F8 - 506-1-5	48		R2 - 1-3-15	142		L3 - 22	88
	F9 - 507-4-7	50		F9 - 508-1-5	50		R3 - 2-3-17	146	026030136	J1 - 10	72
021300203	R1 - 1-1-19	136		F9 - 509-1-5	50		R4 - 2-3-17	150		J1 - 41	72
	R1 - 1-2-13	138		Op7	165	025050333	R1 - 1-1-58	136		J2 - 10	76
	R2 - 1-1-19	140	025030136	E - 7	26		R2 - 1-1-58	140		J2 - 41	76
	R2 - 1-2-13	142		F9 - 507-3-9	50		R3 - 2-1-58	144	026030236	R3 - 2-2-10	146
	R3 - 2-1-19	144		F9 - 507-4-9	50		R4 - 2-1-58	148		R3 - 2-2-15	146
	R4 - 2-1-19	148		N1 - 1-14	94	025060233	R1 - 1-1-68	138		R4 - 2-2-10	150
021300205	F9 - 508-5	50		N2 - 1-14	98		R2 - 1-1-68	142		R4 - 2-2-15	150
021300206	R3 - 2-2-11	146		N3 - 1-14	102		R3 - 2-1-68	146	026040135	P1 - 1-1-11	106
	R4 - 2-2-11	150	025030233	F9 - 507-7	50		R4 - 2-1-68	150	026040136	F7 - 401-4	42
021350106	F8 - 502-1-6	46		F9 - 508-4	50	025060236	G2 - 184	60	026040233	R1 - 1-2-5	138
	F8 - 503-1-6	46	025030235	P1 - 1-1-14	106		G3 - 184	64		R1 - 1-2-8	138
	F8 - 504-1-6	46	025030236	D1 - 14	20		G4 - 184	68		R2 - 1-2-5	142
	F8 - 505-1-6	46		D2 - 14	24		Q1 - 42	124		R2 - 1-2-8	142
	F8 - 506-1-6	48		F4 - 211-8	34		Q2 - 42	128	026050136	A1 - 18	2
	F9 - 509-1-6	50		F4 - 231-8	34		Q3 - 42	132		A2 - 18	4
021400106	L1 - 17-3	84		F4 - 252-9	36	025060336	F1 - 1-10	28	026120236	P3 - 97	112
	L2 - 17-3	86		S - 9-1-21	152		N1 - 5	96		P4 - 97	116
	L3 - 17-3	88	025040136	C1 - 13	10		N2 - 5	100		P5 - 97	120

CODE	REF.NO	Page	CODE	REF.NO	Page	CODE	REF.NO	Page	CODE	REF.NO	Page
026260234	P2 - 1-2-21	108	047401242	A1 - 1-1	2	060400513	R4 - 2-1-25	148	060400616	Q2 - 91	130
028030243	R1 - 1-2-12	138		A1 - 1-2	2	060400516	F1 - 1-3	28		Q2 - 97	130
	R2 - 1-2-12	142		A2 - 1-1	4		F1 - 2-5	28		Q2 - 101	130
028030245	P1 - 1-1-13	106		A2 - 1-2	4		M1 - 1-10	90		Q2 - 119	130
028030246	E - 8	26	047802542	Q1 - 1-6	124		M2 - 1-10	92		Q2 - 125	130
	F9 - 507-3-1	50		Q2 - 1-6	128	060400613	R1 - 1-1-35	136		Q2 - 133	130
	F9 - 507-3-7	50		Q3 - 1-6	132		R1 - 1-1-42	136		Q2 - 137	130
	F9 - 507-4-1	50	048020342	F9 - 507-3-5	50		R1 - 1-2-20	138		Q2 - 144	130
	F9 - 507-4-6	50		F9 - 507-4-4	50		R2 - 1-1-35	140		Q2 - 152	130
	J1 - 40	72		J1 - 31	72		R2 - 1-1-42	140		Q2 - 159	130
	J2 - 40	76		J1 - 36	72		R2 - 1-2-20	142		Q3 - 53	132
	R3 - 2-2-16	146		J2 - 31	76		R3 - 2-1-35	144		Q3 - 65	132
	R4 - 2-2-16	150		J2 - 36	76		R3 - 2-1-42	144		Q3 - 81	132
028040246	B - 22	6	048020343	R1 - 1-1-66	138		R4 - 2-1-35	148		Q3 - 84	134
	D1 - 19	20		R2 - 1-1-66	142	060400616	R4 - 2-1-42	148		Q3 - 87	134
	D2 - 19	24		R3 - 2-1-66	146		A1 - 53	2		Q3 - 91	134
	K1 - 1-6	80		R4 - 2-1-66	150		A2 - 53	4		Q3 - 97	134
	K1 - 1-18	80	048030346	D1 - 3-3	18		F1 - 2-8	28		Q3 - 101	134
	K1 - 3	80		D2 - 3-3	22		G1 - 24	54		Q3 - 119	134
	K2 - 1-6	82	048040342	E - 43	26		G1 - 56	54		Q3 - 125	134
	K2 - 1-18	82	048050342	J1 - 44	72		G2 - 101	58		Q3 - 129	134
	K2 - 3	82		J2 - 44	76		G2 - 133	58		Q3 - 133	134
	M1 - 9	90		R3 - 2-2-13	146		G2 - 139	58		Q3 - 137	134
	M2 - 9	92		R4 - 2-2-13	150		G2 - 160	60		Q3 - 144	134
028050246	E - 29	26	048150142	B - 62	8		G2 - 162	60		Q3 - 152	134
	S - 9-13	152	048170142	G1 - 23	54		G2 - 173	60		Q3 - 159	134
028060242	R1 - 1-1-64	138	048350242	A1 - 48	2		G2 - 180	60	060400813	R1 - 1-1-40	136
	R2 - 1-1-64	142		A2 - 48	4		G3 - 101	62		R2 - 1-1-40	140
	R3 - 2-1-64	146		B - 83	8		G3 - 133	62		R3 - 2-1-40	144
	R4 - 2-1-64	150	048470242	B - 13	6		G3 - 139	62		R4 - 2-1-40	148
028060246	C1 - 36	10	052300603	R1 - 1-1-21	136		G3 - 160	64	060400816	D1 - 1-31	18
	C2 - 36	14		R1 - 1-1-37	136		G3 - 162	64		D1 - 1-38	18
	F1 - 1-9	28		R2 - 1-1-21	140		G3 - 173	64		D1 - 1-44	18
	N1 - 4	96		R2 - 1-1-37	140		G3 - 187	64		D1 - 1-45	18
	N2 - 4	100		R3 - 2-1-21	144		G4 - 101	66		D2 - 1-31	22
	N3 - 4	104		R3 - 2-1-37	144		G4 - 133	66		D2 - 1-38	22
	Q1 - 41	124		R4 - 2-1-21	148		G4 - 139	66		D2 - 1-44	22
	Q2 - 41	128		R4 - 2-1-37	148		G4 - 160	68		D2 - 1-45	22
	Q3 - 41	132	052300805	P1 - 1-1-12	106		G4 - 162	68		P3 - 161	112
028080243	R1 - 1-1-9	136	052400606	R1 - 1-3-9	138		G4 - 173	68		P4 - 161	116
	R1 - 1-1-16	136		R2 - 1-3-9	142		G4 - 180	68		P5 - 161	120
	R2 - 1-1-9	140		R3 - 2-3-11	146		J1 - 34	72	060401016	F10 - 701-5	52
	R2 - 1-1-16	140		R4 - 2-3-11	150		J2 - 34	76		F10 - 702-5	52
	R3 - 2-1-9	144	052400806	B - 19	6		Q1 - 53	124		F10 - 703-5	52
	R3 - 2-1-16	144		B - 30	6		Q1 - 65	124	060401216	F5 - 301-8	38
	R4 - 2-1-9	148		B - 52	6		Q1 - 81	124	060401416	G2 - 98	58
	R4 - 2-1-16	148		E - 20	26		Q1 - 84	124		G3 - 98	62
028080246	A1 - 43	2		E - 32	26		Q1 - 87	126		G4 - 98	66
	A2 - 43	4		S - 9-11	152		Q1 - 91	126	060660512	S - 9-1-13	152
	B - 66	8	060300414	F1 - 1-7	28		Q1 - 97	126	061300613	R1 - 1-1-18	136
	B - 98	8	060300516	F4 - 231-7	34		Q1 - 101	126		R2 - 1-1-18	140
	G1 - 63	54	060300616	F4 - 211-7	34		Q1 - 119	126		R3 - 2-1-18	144
	J1 - 61	74		F4 - 252-8	36		Q1 - 125	126		R4 - 2-1-18	148
	J2 - 61	78	060400416	B - 94	8		Q1 - 133	126	061300616	F2 - 101-7	30
028100246	Q1 - 1-3	124		J1 - 56	74		Q1 - 137	126		R3 - 2-2-9	146
	Q2 - 1-3	128		J2 - 56	78		Q1 - 144	126		R4 - 2-2-9	150
	Q3 - 1-3	132	060400513	R1 - 1-1-23	136		Q1 - 152	126		S - 9-4	152
028260242	S - 9-1-3	152		R1 - 1-1-25	136		Q1 - 159	126	061400613	R1 - 1-2-4	138
028260244	P2 - 1-2-20	108		R2 - 1-1-23	140		Q2 - 53	128		R2 - 1-2-4	142
028350243	F8 - 501-8	46		R2 - 1-1-25	140		Q2 - 65	128	061400616	A1 - 11	2
047200542	J1 - 1-3	72		R3 - 2-1-23	144		Q2 - 81	128		A2 - 11	4
	J2 - 1-3	76		R3 - 2-1-25	144		Q2 - 84	130	062260316	C1 - 39-9	10
047301042	S - 9-1-15	152		R4 - 2-1-23	148		Q2 - 87	130		C2 - 39-9	14

索引 / Index

CODE	REF.NO	Page	CODE	REF.NO	Page	CODE	REF.NO	Page	CODE	REF.NO	Page
062300416	C1 - 44	10	062401005	P1 - 1-1-10	106	0A4401606	N1 - 1-20	94	0A5400806	P5 - 128	120
	C2 - 44	14	062401213	F6 - 311-4	40		N2 - 1-20	98		P5 - 131	120
	D1 - 1-36	18	062401216	D1 - 1-33	18		N3 - 1-20	102		P6 - 191	122
	D2 - 1-36	22		D2 - 1-33	22	0A5300605	E - 36	26		R1 - 1-3-7	138
	J1 - 11	72		F6 - 321-4	40	0A5300805	N1 - 1-66	96		R2 - 1-3-7	142
	J1 - 29	72		F6 - 341-4	40		N1 - 1-73	96		R3 - 2-3-7	146
	J1 - 33	72		F6 - 351-4	40		N1 - 10-3	96		R3 - 2-3-9	146
	J1 - 42	72	062401413	F2 - 111-3	30		N2 - 1-71	100		R4 - 2-3-7	150
	J1 - 47	72		F2 - 121-3	30		N2 - 1-77	100		R4 - 2-3-9	150
	J2 - 11	76		F2 - 131-3	30		N2 - 10-3	100	0A5401006	K1 - 6	80
	J2 - 29	76		F3 - 141-3	32		N3 - 1-66	104		K2 - 6	82
	J2 - 33	76		F3 - 151-3	32		N3 - 1-73	104		L1 - 11	84
	J2 - 42	76		F6 - 361-4	40		N3 - 10-3	104		L1 - 18	84
	J2 - 47	76	062500602	A1 - 16	2	0A5301005	S - 9-3	152		L2 - 11	86
	Q1 - 115	126		A2 - 16	4	0A5301605	P3 - 18	110		L2 - 18	86
	Q2 - 115	130	062500816	D1 - 1-14	18		P4 - 18	114		L3 - 11	88
	Q3 - 115	134		D2 - 1-14	22		P5 - 18	118		L3 - 18	88
062300503	R1 - 1-2-18	138	062670812	F8 - 501-7	46	0A5400803	R1 - 1-1-48	136	0A5501606	N2 - 1-30	98
	R2 - 1-2-18	142	070694009	D1 - 3-2	18		R2 - 1-1-48	140	100136001	S - 9-10	152
062300506	F9 - 507-3-3	50		D1 - 21	20		R3 - 2-1-48	144	100401001	S - 9-9	152
	F9 - 507-4-8	50		D2 - 3-2	22		R4 - 2-1-48	148	100402004	M1 - 1-3-4	90
	R3 - 2-2-18	146		D2 - 21	24	0A5400804	N1 - 1-18	94		M2 - 1-3-4	92
	R4 - 2-2-18	150	076003809	A1 - 45	2		N1 - 1-49	94	104450101	A1 - 57	2
062300616	K1 - 1-4	80		A2 - 45	4		N1 - 1-54	94		A2 - 57	4
	K1 - 1-21	80		B - 82	8		N1 - 1-56	96		B - 95	8
	K2 - 1-4	82		G1 - 21	54		N1 - 1-59	96		Q1 - 32	124
	K2 - 1-21	82	076204800	B - 12	6		N1 - 1-61	96		Q1 - 60	124
	S - 9-1-20	152	0A4300604	P2 - 1-2-12	108		N1 - 1-65	96		Q2 - 32	128
062300806	F9 - 507-6	50		P2 - 1-2-13	108		N1 - 1-72	96		Q2 - 60	128
	F9 - 508-3	50	0A4300605	B - 29	6		N2 - 1-18	98		Q3 - 32	132
062300816	C1 - 55-3	12		E - 24	26		N2 - 1-54	98		Q3 - 60	132
	C2 - 55-3	16		E - 42	26		N2 - 1-61	100	107550002	C1 - 52	10
	D1 - 13	20		K1 - 1-11	80		N2 - 1-64	100		C2 - 52	14
	D2 - 13	24		K2 - 1-11	82		N2 - 1-66	100	107780001	Z1 - 16	154
062301004	G1 - 38	54		P3 - 36	110		N2 - 1-70	100	110505001	G2 - 106	58
	G2 - 120	58		P4 - 36	114		N2 - 1-76	100		G3 - 106	62
	G3 - 120	62		P5 - 36	118		N3 - 1-18	102		G4 - 106	66
	G4 - 120	66	0A4300804	P2 - 1-2-14	108		N3 - 1-49	102	111942001	S - 9-1-11	152
	J1 - 52-13	74	0A4300805	N1 - 1-13	94		N3 - 1-54	102	111943001	S - 9-1-12	152
	J2 - 52-13	78		N2 - 1-13	98		N3 - 1-56	104	115157001	Z1 - 47	154
	K1 - 5-4	80		N3 - 1-13	102		N3 - 1-59	104	115947001	B - 15	6
	K2 - 5-4	82	0A4301404	P2 - 1-2-10	108		N3 - 1-61	104	117466000	Z1 - 22	154
	P3 - 21	110	0A4302506	N1 - 1-6	94		N3 - 1-65	104	118064001	Z1 - 11	154
	P4 - 21	114		N2 - 1-6	98		N3 - 1-72	104	118735002	D1 - 1-15	18
	P5 - 21	118		N3 - 1-6	102	0A5400806	E - 22	26		D2 - 1-15	22
062350816	D1 - 1-21	18	0A4400604	N1 - 1-64-1	96		K1 - 1-9	80	118764002	S - 9-1-17-5	152
	D2 - 1-21	22		N1 - 1-71-1	96		K2 - 1-9	82	118837001	Z1 - 7	154
	F8 - 502-3	46		N2 - 1-69-1	100		M1 - 1-12	90	121764001	F8 - 502-1-3	46
	F8 - 503-3	46		N2 - 1-75-1	100		M1 - 1-14	90		F8 - 503-1-3	46
	F8 - 504-3	46		N3 - 1-64-1	104		M2 - 1-12	92		F8 - 504-1-3	46
	F8 - 505-3	46		N3 - 1-71-1	104		M2 - 1-14	92		F8 - 505-1-3	46
	F8 - 506-3	48		P2 - 1-2-11	108		N2 - 1-59	100		F8 - 506-1-3	48
	F9 - 509-3	50	0A4400806	N1 - 1-26	94		P1 - 7-1	106		F9 - 508-1-4	50
062400616	A1 - 35	2		N2 - 1-26	98		P3 - 121	110		F9 - 509-1-3	50
	A2 - 35	4		N2 - 1-28	98		P3 - 125	110	121765001	F8 - 502-1-4	46
062400816	B - 21	6		N3 - 1-26	102		P3 - 128	110		F8 - 503-1-4	46
	C1 - 10	10	0A4401605	P3 - 27	110		P3 - 131	110		F8 - 504-1-4	46
	C2 - 10	14		P3 - 32	110		P4 - 121	114		F8 - 505-1-4	46
	D1 - 11	20		P4 - 27	114		P4 - 125	114		F8 - 506-1-4	48
	D2 - 11	24		P4 - 32	114		P4 - 128	114		F9 - 508-1-3	50
	F7 - 401-8	42		P5 - 27	118		P4 - 131	116		F9 - 509-1-4	50
	J1 - 2	72		P5 - 32	118		P5 - 121	118		Op7	165
	J2 - 2	76		P6 - 181	122		P5 - 125	118	122991001	Z1 - 1	154

CODE	REF.NO	Page	CODE	REF.NO	Page	CODE	REF.NO	Page	CODE	REF.NO	Page
122992001	Z1 - 64	154	152864000	L2 - 21	86	S04557000	P5 - 156	120	S16691000	R4 - 2-3-15	150
140423000	A1 - 59	2		L3 - 21	88		S - 9-1-25	152	S17022000	P3 - 147	112
	A2 - 59	4	153138001	R1 - 1-1-62	138	S06696004	F9 - 507-3-6	50		P4 - 147	116
140647101	A1 - 26	2		R2 - 1-1-62	142		F9 - 507-4-5	50		P5 - 147	120
	A2 - 26	4		R3 - 2-1-62	146	S08085000	P3 - 11	110	S17390101	E - 3	26
	J1 - 49	72		R4 - 2-1-62	150		P3 - 16	110	S19604000	F9 - 507-1-2	50
	J2 - 49	76	154024001	S - 9-1-6	152		P4 - 11	114	S20012001	F8 - 501-2	46
142002001	Z1 - 14	154	154092001	S - 9-1-7	152		P4 - 16	114	S20680001	M1 - 1-3-9	90
142205001	Z1 - 17	154	154125001	Z1 - 13	154		P5 - 11	118		M2 - 1-3-9	92
142443001	Z1 - 6	154	155559001	R1 - 1-1-63	138		P5 - 16	118	S21103000	S - 9-1-23	152
142721001	Z1 - 12	154		R2 - 1-1-63	142	S08132001	Z1 - 18	154	S23651001	A1 - 47	2
144103009	M1 - 1-3-8	90		R3 - 2-1-63	146	S08170001	Z1 - 26	154		A2 - 47	4
	M2 - 1-3-8	92		R4 - 2-1-63	150	S08479001	B - 39	6		B - 4	6
144505000	S - 9-1-17-4	152	157044201	F8 - 502-1-1	46	S09815001	F8 - 502-2	46		B - 11	6
145446001	S - 9-8	152	157047201	F8 - 502-1-2	46	S09816001	F8 - 503-2	46		B - 73	8
145571101	S - 9-7	152	157199201	F8 - 503-1-2	46	S09817001	F8 - 506-2	48		B - 77	8
146197001	S - 9-1-17	152	157200201	F8 - 503-1-1	46	S09818001	F8 - 504-2	46		B - 79	8
146198001	S - 9-1-17-1	152	157201201	F8 - 504-1-2	46		F8 - 505-2	46		B - 87	8
146199001	S - 9-1-17-2	152	157202201	F8 - 504-1-1	46		F9 - 509-2	50		B - 89	8
146200001	S - 9-1-17-3	152	157203201	F8 - 505-1-2	46	S09823101	F8 - 501-3	46		C1 - 20	10
146202000	P3 - 132	112		F8 - 506-1-2	48	S09827001	F8 - 501-5	46		C1 - 22	10
	P4 - 132	116	157204201	F8 - 505-1-1	46	S09828101	F8 - 501-6	46		C2 - 20	14
	P5 - 132	120	157344201	F8 - 506-1-1	48	S09830101	F8 - 501-4	46		C2 - 22	14
146354001	G2 - 118	58	157984001	J1 - 51	72	S10243000	E - 21	26		E - 4	26
	G3 - 118	62		J2 - 51	76		P3 - 122	110		E - 14	26
	G4 - 118	66	158597001	S - 9-1-22	152		P4 - 122	114		E - 16	26
	Q1 - 73	124	159794001	H - 9	70		P5 - 122	118		H - 5	70
	Q2 - 73	128		Z1 - 19	154	S10820001	N1 - 6	96		H - 10-2	70
	Q3 - 73	132	181936001	H - 8-2	70		N2 - 6	100	S25283001	K1 - 1-15	80
149483001	F1 - 1-8	28		Z1 - 80-2	156	S10820003	N1 - 6	96		K2 - 1-15	82
	F1 - 2-10	28	181937001	H - 8-3	70		N2 - 6	100	S25310101	A1 - 37	2
	Q1 - 17	124		Z1 - 80-3	156		N3 - 6	104		A2 - 37	4
	Q2 - 17	128	184783001	Z1 - 21	154	S10820004	N1 - 6	96		J1 - 13	72
	Q3 - 17	132	228475000	N1 - 1-75	96		N2 - 6	100		J2 - 13	76
150182000	S - 9-16	152		N2 - 1-80	100	S10820005	N1 - 6	96	S25328001	A1 - 33	2
150332001	Z1 - 9	154		N3 - 1-75	104		N2 - 6	100		A2 - 33	4
150335001	Z1 - 10	154	616415001	N1 - 1-67	96	S15612000	Op3	161	S29634001	Op1	159
150349001	G3 - 137	62		N2 - 1-72	100	S15613000	Op3	161		Op2	160
	G4 - 137	66		N3 - 1-67	104	S15614000	Op3	161		Op3	161
	N1 - 1-47	94	635998001	N1 - 1-19	94	S15615000	Op3	161	S30564000	M1 - 1-3-10	90
	N2 - 1-52	98		N2 - 1-19	98	S15616000	Op3	161		M2 - 1-3-10	92
	N3 - 1-47	102		N3 - 1-19	102	S15617000	Op3	161	S30580001	F9 - 509	50
150357001	N1 - 1-48	94	J03647001	B - 44	6	S15618000	Op3	161		Op6	164
	N2 - 1-53	98	S00480000	P3 - 120	110	S15619000	Op3	161	S30581001	F9 - 509-1	50
	N3 - 1-48	102		P3 - 123	110	S15620000	Op3	161	S30582000	F9 - 509-1-1	50
151439102	N2 - 1-31	98		P3 - 129	110	S15621000	Op3	161	S30583000	F9 - 509-1-2	50
152361001	S - 9-1-9	152		P4 - 120	114	S15622000	Op3	161	S31973109	S - 9-1	152
152362001	S - 9-1-10	152		P4 - 123	114	S15623000	Op1	159	S32220001	F9 - 507	50
152363001	S - 9-1-14	152		P4 - 129	114	S15624000	Op1	159		Op7	165
152364001	S - 9-1-16	152		P5 - 120	118	S15625000	Op1	159	S32296001	F8 - 502-1	46
152507000	S - 9-1-18-2	152		P5 - 123	118	S15626000	Op1	159	S32297001	F8 - 503-1	46
152508000	S - 9-1-18-3	152		P5 - 129	120	S15627000	Op1	159	S32298001	F8 - 504-1	46
152509000	S - 9-1-18-4	152	S00554000	N1 - 1-11	94	S15628000	Op1	159	S32299001	F8 - 505-1	46
152627001	F9 - 507-3-1	50		N2 - 1-11	98	S15642001	Op2	160	S32300001	F8 - 506-1	48
	F9 - 507-4-1	50		N3 - 1-11	102	S15646001	Op2	160	S32305001	F9 - 507-1	50
152628001	F9 - 507-3-2	50	S04159000	P3 - 155	112	S15650001	Op2	160	S32306001	F9 - 507-2	50
	F9 - 507-4-2	50		P4 - 155	116	S15654001	Op2	160	S32307001	F9 - 507-2-1	50
152629001	F9 - 507-3-4	50		P5 - 155	120	S15658001	Op2	160	S32308001	F9 - 507-1-1	50
	F9 - 507-4-3	50	S04505000	P3 - 148	112	S15660001	Op2	160	S32309000	F9 - 507-2-2	50
152645001	S - 9-1-19	152		P4 - 148	116	S16669000	S - 9-1-24	152	S32424000	B - 75	8
152700000	B - 71-1	8		P5 - 148	120	S16691000	R1 - 1-3-13	138	S32475001	J1 - 5	72
152864000	B - 48	6	S04557000	P3 - 156	112		R2 - 1-3-13	142		J2 - 5	76
	L1 - 21	84		P4 - 156	116		R3 - 2-3-15	146	S32476001	J1 - 4	72

索引 /Index

CODE	REF.NO	Page	CODE	REF.NO	Page	CODE	REF.NO	Page	CODE	REF.NO	Page
S32476001	J2 - 4	76	S32874001	R2 - 1-1-61	142	S33802001	F6 - 341-1-4	40	S39104001	F4 - 211-6	34
S32488001	A1 - 52	2		R3 - 2-1-61	146		F6 - 351-1-4	40		F4 - 231-6	34
	A2 - 52	4		R4 - 2-1-61	150		F6 - 361-1-4	40	S39105201	F4 - 211	34
S32496001	J1 - 30	72	S32876001	R1 - 1-1-60	138		F7 - 403-5	42	S39107001	F4 - 211-1	34
	J2 - 30	76		R2 - 1-1-60	142		F7 - 403-5	44	S39460100	R1 - 1-2-16	138
S32521001	B - 74	8		R3 - 2-1-60	146	S33805001	F6 - 351-2	40		R2 - 1-2-16	142
	B - 85	8		R4 - 2-1-60	150	S33806001	F6 - 351-3	40	S39499000	R1 - 1-3-11	138
S32551001	H - 10-1	70	S32877101	F1 - 2-7	28	S34342001	F9 - 507-3	50		R2 - 1-3-11	142
S32575001	C1 - 53	12		G2 - 185	60	S34343001	F9 - 507-4	50		R3 - 2-3-13	146
	C2 - 53	16		G4 - 185	68	S34455000	Z1 - 46	154		R4 - 2-3-13	150
S32588101	D1 - 1-20	18		R1 - 1-1-59	138		Z1 - 46	156	S39820000	N1 - 1-46	94
	D2 - 1-20	22		R1 - 1-4	138	S35032101	S - 9-1-2	152		N2 - 1-51	98
S32648001	E - 27	26		R2 - 1-1-59	142	S35655001	Op1	159		N3 - 1-46	102
S32656051	Z1 - 35	154		R2 - 1-4	142	S36043000	F2 - 101-5	30	S39821000	G2 - 136	58
S32674101	C1 - 29	10		R3 - 2-1-59	146		F2 - 111-1-5	30		G3 - 136	62
	C1 - 50	10		R3 - 2-4	146		F2 - 121-1-5	30		G4 - 136	66
	C2 - 29	14		R4 - 2-1-59	150		F2 - 131-1-5	30		P3 - 140	112
	C2 - 50	14		R4 - 2-4	150		F3 - 141-1-5	32		P4 - 140	116
S32725000	G1 - 16	54	S32885001	R1 - 1-1-65	138		F3 - 151-1-5	32		P5 - 140	120
	G1 - 28	54		R2 - 1-1-65	142		F4 - 211-5	34	S39847001	S - 9-1-18	152
	G2 - 112	58		R3 - 2-1-65	146		F4 - 231-5	34	S39901001	S - 9-1-4	152
	G3 - 112	62		R4 - 2-1-65	150		F4 - 252-6	36	S39908000	S - 9-1-18-1	152
	G4 - 112	66	S32890001	R3 - 2-2-5	146		F6 - 311-1-5	40	S40740001	M1 - 4	90
S32791000	F10 - 701-3	52		R4 - 2-2-5	150		F6 - 321-1-5	40		M2 - 4	92
	F10 - 702-3	52	S32896001	R3 - 2-2-7	146		F6 - 341-1-5	40	S42264051	G2 - 111	58
	F10 - 703-3	52		R4 - 2-2-7	150		F6 - 351-1-5	40		G3 - 111	62
S32797001	F2 - 121-2	30	S32897000	R1 - 1-2-10	138		F6 - 361-1-5	40		G4 - 111	66
	F2 - 131-2	30		R2 - 1-2-10	142		F7 - 403-6	42	S42266000	G2 - 114	58
S32798001	F2 - 101-2	30		R3 - 2-2-8	146		F7 - 403-6	44		G4 - 114	66
	F2 - 111-1-2	30		R4 - 2-2-8	150	S36153100	D1 - 1-17	18	S42272001	G2 - 113	58
	F2 - 121-1-2	30	S32898001	R3 - 2-2-12	146		D2 - 1-17	22		G3 - 113	62
	F2 - 131-1-2	30		R4 - 2-2-12	150	S36220101	E - 23	26		G4 - 113	66
	F3 - 141-1-2	32	S32945001	F8 - 502	46	S36299001	M1 - 1-3-12	90	S42280001	G2 - 151	58
	F3 - 151-1-2	32		Op6	164		M2 - 1-3-12	92		G3 - 151	62
	F4 - 211-2	34	S32946001	F8 - 503	46	S36408000	F10 - 701-4	52		G4 - 151	66
	F4 - 231-2	34		Op6	164		F10 - 702-4	52	S42317001	F10 - 701-2	52
	F4 - 252-3	36	S32947001	F8 - 504	46		F10 - 703-4	52		F10 - 702-2	52
	F6 - 311-1-2	40		Op6	164	S36495001	Op1	159		F10 - 703-2	52
	F6 - 321-1-2	40	S32948001	F8 - 505	46	S36924001	Wa2	167	S42321001	F5 - 301-4	38
	F6 - 341-1-2	40		Op6	164	S37058001	Q1 - 86-1	126	S42330001	F3 - 141	32
	F6 - 351-1-2	40	S32949001	F8 - 506	48		Q2 - 86-1	130	S42331001	F3 - 141-1	32
	F6 - 361-1-2	40		Op6	164		Q3 - 86-1	134		F6 - 311-1	40
	F7 - 403-3	42	S33207000	Op1	159		Wa2	167	S42332001	F3 - 141-1-1	32
	F7 - 403-3	44		Op2	160	S37059001	N1 - 1-50	94		F6 - 311-1-1	40
S32799001	F2 - 101-3	30		Op3	161		N2 - 1-55	98	S42334001	F2 - 111-2	30
	F2 - 111-1-3	30	S33208000	Op1	159		N3 - 1-50	102		F3 - 141-2	32
	F2 - 121-1-3	30		Op2	160	S37060001	N1 - 1-51	94	S42445001	A1 - 2	2
	F2 - 131-1-3	30		Op3	161		N2 - 1-56	100		A2 - 2	4
	F3 - 141-1-3	32	S33209000	Op1	159		N3 - 1-51	102		B - 16	6
	F3 - 151-1-3	32		Op2	160		P1 - 1-1-16	106		E - 25	26
	F4 - 211-3	34		Op3	161		P6 - 192	122		L1 - 7	84
	F4 - 231-3	34	S33468001	F9 - 507-5	50		Wa2	167		L2 - 7	86
	F4 - 252-4	36	S33802001	F2 - 101-4	30	S38351001	B - 51-2	6		L3 - 7	88
	F6 - 311-1-3	40		F2 - 111-1-4	30		Wa1	166		N2 - 1-16	98
	F6 - 321-1-3	40		F2 - 121-1-4	30	S38352101	N1 - 1-69	96		N3 - 1-16	102
	F6 - 341-1-3	40		F2 - 131-1-4	30		N2 - 1-73	100	S42446001	B - 33	6
	F6 - 351-1-3	40		F3 - 141-1-4	32		N3 - 1-69	104		E - 34	26
	F6 - 361-1-3	40		F3 - 151-1-4	32		Wa1	166		G2 - 154	58
	F7 - 403-4	42		F4 - 211-4	34	S38353101	N2 - 1-78	100		G2 - 156	58
	F7 - 403-4	44		F4 - 231-4	34		Wa1	166		G2 - 171	60
S32866000	R3 - 2-2-14	146		F4 - 252-5	36	S38354001	Wa1	166		G3 - 154	62
	R4 - 2-2-14	150		F6 - 311-1-4	40	S39101201	F4 - 211	34		G3 - 156	62
S32874001	R1 - 1-1-61	138		F6 - 321-1-4	40	S39103001	F4 - 211-1	34		G3 - 171	64

CODE	REF.NO	Page	CODE	REF.NO	Page	CODE	REF.NO	Page	CODE	REF.NO	Page
S42446001	G4 - 154	66	S43034000	P5 - 67-2	118	S44720001	F2 - 131	30	S44861001	R3 - 2-3	146
	G4 - 156	66	S43040100	Z2 - 69-1	158		Op4	162		R4 - 2-3	150
	G4 - 171	68	S43086000	P1 - 1-1-3	106	S44721001	F6 - 321	40	S44924001	H - 12	70
	N1 - 1-16	94	S43105201	P1 - 1-1	106		Op4	162		J1 - 7	72
	P3 - 6	110	S43107001	P1 - 1-1-4	106	S44723001	F3 - 141-1-1	32		J2 - 7	76
	P3 - 95	110	S43108201	P1 - 1-1-5	106		F3 - 151-1-1	32	S45101001	Q1 - 166	126
	P4 - 6	114	S43109001	P1 - 1-1-6	106		F6 - 351-1-1	40		Q2 - 166	130
	P4 - 95	114	S43110000	P1 - 1-1-8	106	S44724101	F3 - 141-1	32		Q3 - 166	134
	P5 - 6	118	S43114001	P1 - 1-1-17	106		F3 - 151-1	32		R1 - 1-5	138
	P5 - 95	118		P2 - 1-2-16	108		F6 - 351-1	40		R2 - 1-5	142
	Q1 - 25	124	S43118001	P1 - 1-1-7	106	S44725101	F3 - 141	32		R3 - 2-5	146
	Q1 - 31	124	S43270000	P1 - 1-1-18	106	S44726001	F6 - 351	40		R4 - 2-5	150
	Q1 - 35	124	S43308000	P3 - 151	112		Op4	162	S45102001	Q1 - 167	126
	Q1 - 39	124		P3 - 152	112	S44728001	F3 - 141-1-1	32		Q2 - 167	130
	Q1 - 46	124		P3 - 153	112		F6 - 361-1-1	40		Q3 - 167	134
	Q2 - 25	128		P4 - 151	116	S44729001	F3 - 141-1	32		R1 - 1-6	138
	Q2 - 31	128		P4 - 152	116		F6 - 361-1	40		R2 - 1-6	142
	Q2 - 35	128		P4 - 153	116	S44730001	F3 - 141	32		R3 - 2-6	146
	Q2 - 39	128		P5 - 151	120	S44731001	F6 - 361	40		R4 - 2-6	150
	Q2 - 46	128		P5 - 152	120	S44733001	F6 - 341-3	40	S45103001	Q1 - 168	126
	Q3 - 25	132		P5 - 153	120	S44734001	F6 - 341-2	40		Q2 - 168	130
	Q3 - 31	132	S43461200	Z2 - 69-2	158	S44841101	R1 - 1-3-1	138		Q3 - 168	134
	Q3 - 35	132	S43464101	Z1 - 51	154		R2 - 1-3-1	142		R1 - 1-7	138
	Q3 - 39	132	S43471001	F6 - 311-2	40		R3 - 2-3-1	146		R2 - 1-7	142
	Q3 - 46	132		F6 - 321-2	40		R4 - 2-3-1	150		R3 - 2-7	146
	S - 9-22	152		F6 - 361-2	40	S44846001	R1 - 1-3-10	138		R4 - 2-7	150
S42474051	J1 - 52-10-4	74	S43472001	F6 - 311-3	40		R2 - 1-3-10	142	S45104001	Q1 - 169	126
	J2 - 52-10-4	78		F6 - 321-3	40		R3 - 2-3-12	146		Q2 - 169	130
S42490001	J1 - 52-5	72		F6 - 361-3	40		R4 - 2-3-12	150		Q3 - 169	134
	J2 - 52-5	76	S43473001	F6 - 311	40	S44847001	R1 - 1-3-3	138		R1 - 1-8	138
S42491001	J1 - 52-7	72		Op2	160		R2 - 1-3-3	142		R2 - 1-8	142
	J2 - 52-7	76	S43483001	Wa1	166		R3 - 2-3-3	146		R3 - 2-8	146
S42496001	J1 - 52-11	74	S43484001	Wa1	166		R4 - 2-3-3	150		R4 - 2-8	150
	J2 - 52-11	78	S44261001	R1 - 1-1-67	138	S44848001	R1 - 1-3-4	138	S45105001	Q3 - 170	134
S42500051	J1 - 23	72		R2 - 1-1-67	142		R2 - 1-3-4	142		R2 - 1-9	142
	J1 - 54	74		R3 - 2-1-67	146		R3 - 2-3-4	146		R4 - 2-9	150
	J2 - 23	76		R4 - 2-1-67	150		R4 - 2-3-4	150	S45106001	Q3 - 171	134
	J2 - 54	78	S44342000	Z1 - 53	154	S44849001	R1 - 1-3-5	138		R2 - 1-10	142
S42508000	J1 - 52-3	72	S44343000	Z1 - 54	154		R2 - 1-3-5	142		R4 - 2-10	150
	J2 - 52-3	76	S44356101	R1 - 1-3	138		R3 - 2-3-5	146	S45175000	P2 - 1-2-5	108
S42540000	C1 - 8	10		R2 - 1-3	142		R4 - 2-3-5	150	S45177000	P2 - 1-2-9	108
	C2 - 8	14	S44518100	A1 - 49-1	2	S44851001	R1 - 1-3-2	138	S45186001	P2 - 1-2-4	108
S42591101	B - 28	6		A2 - 49-1	4		R2 - 1-3-2	142	S45563001	L1 - 17-2-2	84
S42928101	R3 - 2-2-17	146	S44519001	A1 - 50	2		R3 - 2-3-2	146		L2 - 17-2-2	86
	R4 - 2-2-17	150		A2 - 50	4		R4 - 2-3-2	150		L3 - 17-2-2	88
S42935001	S - 9-5	152	S44700201	F4 - 211	34	S44852000	R1 - 1-3-6	138		M1 - 1-2-2	90
S42946000	N1 - 1-7-1	94		Op1	159		R2 - 1-3-6	142		M2 - 1-2-2	92
	N1 - 1-62-1	96	S44702001	F4 - 211-1	34		R3 - 2-3-6	146	S45567001	L1 - 17-2-6	84
	N2 - 1-7-1	98	S44703201	F4 - 211	34		R4 - 2-3-6	150		L2 - 17-2-6	86
	N2 - 1-67-1	100		Op1	159	S44853001	R1 - 1-3-12	138		L3 - 17-2-6	88
	N3 - 1-7-1	102	S44705001	F4 - 211-1	34		R2 - 1-3-12	142		M1 - 1-2-6	90
	N3 - 1-62-1	104	S44713001	F2 - 121-1-1	30		R3 - 2-3-14	146		M2 - 1-2-6	92
S42947000	N1 - 1-7-2	94		F6 - 341-1-1	40		R4 - 2-3-14	150	S46404001	D1 - 1-6-2	18
	N1 - 1-62-2	96	S44714001	F2 - 121-1	30	S44854001	R3 - 2-3-8	146		D2 - 1-6-2	22
	N2 - 1-7-2	98		F6 - 341-1	40		R4 - 2-3-8	150	S46534000	P3 - 98	112
	N2 - 1-67-2	100	S44715001	F2 - 121	30	S44858201	R1 - 1-3-8	138		P4 - 98	116
	N3 - 1-7-2	102		Op4	162		R2 - 1-3-8	142		P5 - 98	120
	N3 - 1-62-2	104	S44716001	F6 - 341	40	S44859001	R3 - 2-3-10	146	S46546000	P3 - 93	112
S42965101	P1 - 1-1-1	106		Op4	162		R4 - 2-3-10	150		P4 - 93	116
S43008000	P1 - 1-1-2	106	S44718001	F2 - 131-1-1	30	S44860001	R1 - 1-3-16	138		P5 - 93	120
S43034000	P3 - 66-2	110		F6 - 321-1-1	40		R2 - 1-3-16	142	S46549000	P3 - 75-1	110
	P4 - 66-2	114	S44719001	F2 - 131-1	30		R3 - 2-3-18	146		P4 - 75-1	114
	P5 - 66-2	118		F6 - 321-1	40		R4 - 2-3-18	150		P5 - 75-1	118

索引 / Index

CODE	REF.NO	Page	CODE	REF.NO	Page	CODE	REF.NO	Page	CODE	REF.NO	Page
S46749000	P3 - 76-1	110	S49361101	F7 - 403-1	42	S52163000	P4 - 111	116	S55477001	G1 - 82	56
	P4 - 76-1	114	S49362101	F7 - 403-2	42		P5 - 111	120		G2 - 103	58
	P5 - 76-1	118	S49363001	F7 - 402	42	S52166000	P4 - 110	116		G3 - 103	62
S46757000	Z1 - 49-1	154		Op5	163	S52215000	N1 - 1-45	94		G4 - 103	66
	Z1 - 49-1	156	S49364101	F7 - 403	42		N2 - 1-50	98		Q1 - 13	124
S46758001	D1 - 1-46	18		Op5	163		N3 - 1-45	102		Q2 - 13	128
	D2 - 1-46	22	S49366101	F4 - 231-1	34	S52276001	F5 - 301-7	38		Q3 - 13	132
	Z1 - 56	154		F7 - 403-1	42		G2 - 179	60	S55479001	Q1 - 47	124
	Z1 - 56	156	S49367101	F7 - 403-2	42		G3 - 179	64		Q2 - 47	128
S46967000	Z1 - 48	154	S49368001	F7 - 402	42		G4 - 179	68		Q3 - 47	132
	Z1 - 48	156		Op5	163	S52378000	P3 - 66-3	110	S55481001	C1 - 56	12
S46972001	S - 9-12	152	S49369101	F7 - 403	42		P3 - 75-2	110		C2 - 56	16
S46999001	F1 - 2-9	28		Op5	163		P3 - 76-2	110		E - 10	26
	F5 - 302	38	S49371101	F4 - 252-2	36		P4 - 66-3	114		G1 - 49	54
	F7 - 401-3	42		F7 - 403-1	42		P4 - 75-2	114	S55484001	G2 - 102	58
	Op2	160	S49372101	F7 - 403-2	42		P4 - 76-2	114		G2 - 108	58
S47227100	Z2 - 69-3-1	158	S49373101	F7 - 403	44		P5 - 66-3	118		G2 - 122	58
S47229100	A1 - 49	2		Op5	163		P5 - 67-3	118		G3 - 102	62
	A2 - 49	4	S49375101	F4 - 252-2	36		P5 - 75-2	118		G3 - 108	62
S47263101	Z2 - 69-3	158		F7 - 403-1	44		P5 - 76-2	118		G3 - 122	62
S47269001	B - 14	6	S49376101	F7 - 403-2	44	S52380000	G2 - 137	58		G4 - 102	66
	B - 45	6	S49377201	F4 - 252	36	S52394000	S - 9-21	152		G4 - 108	66
	S - 9-19	152		Op1	159	S53995001	S - 9	152		G4 - 122	66
S47270001	B - 50	6	S49378201	F4 - 252-1	36	S54021000	Z1 - 75	154	S55485001	G2 - 110	58
	L1 - 14	84	S49379001	F4 - 252-7	36	S55028001	E - 30	26		G3 - 110	62
	L2 - 14	86	S49380201	F4 - 252	36	S55029001	G1 - 31	54		G4 - 110	66
	L3 - 14	88		Op1	159	S55030001	F3 - 151-2	32	S55487001	C1 - 3	10
	P3 - 96	112	S49381201	F4 - 252-1	36	S55031001	F3 - 151	32		C2 - 3	14
	P4 - 96	116	S49445000	Q1 - 160	126	S55035001	F9 - 508	50	S55663001	Z1 - 31	154
	P5 - 96	120		Q2 - 160	130		Op7	165	S55771001	R1 - 1-1-54	136
S47552000	Z1 - 49	154		Q3 - 160	134	S55036001	F9 - 508-1-1	50		R2 - 1-1-54	140
	Z1 - 49	156	S51282101	S - 9-17	152	S55037001	F9 - 508-1-2	50		R3 - 2-1-54	144
S47900200	N1 - 1-23	94	S51283001	S - 9-15	152	S55233001	F9 - 508-2	50		R4 - 2-1-54	148
	N2 - 1-23	98	S51440001	L1 - 17-2-5	84	S55240001	F9 - 508-1	50	S55773000	R1 - 1-1-20	136
S48405000	Z1 - 72-1	154		L2 - 17-2-5	86	S55371101	N1 - 1-1	94		R2 - 1-1-20	140
	Z1 - 72-1	156		L3 - 17-2-5	88		N2 - 1-1	98		R3 - 2-1-20	144
S48407000	Z1 - 72	154		M1 - 1-2-5	90	S55373201	N1 - 1-3	94	S55777000	R1 - 1-1-52	136
	Z1 - 72	156		M2 - 1-2-5	92		N2 - 1-3	98		R2 - 1-1-52	140
S49249009	S - 9-2	152	S51497001	L1 - 17-2	84		N3 - 1-3	102		R3 - 2-1-52	144
S49250001	S - 9-18	152		L2 - 17-2	86	S55375201	N1 - 1-4	94		R4 - 2-1-52	148
S49342001	F7 - 401	42		L3 - 17-2	88		N2 - 1-4	98	S55780101	R1 - 1-1	136
	Op5	163		M1 - 1-2	90		N3 - 1-4	102		R2 - 1-1	140
S49343001	F7 - 401-1	42	S51498001	L1 - 17-2-1	84	S55377101	P3 - 10	110		R3 - 2-1	144
S49345001	F7 - 401-2	42		L2 - 17-2-1	86		P4 - 10	114		R4 - 2-1	148
S49346001	F7 - 401-6	42		L3 - 17-2-1	88		P5 - 10	118	S55781001	R1 - 1-2	138
S49347001	F7 - 401-7	42		M1 - 1-2-1	90	S55379101	P3 - 15	110		R2 - 1-2	142
S49348001	F7 - 402	42		M2 - 1-2-1	92		P4 - 15	114	S55783001	R3 - 2-2	146
	Op5	163	S51499000	L1 - 17-2-3	84		P5 - 15	118		R4 - 2-2	150
S49349101	F7 - 403	42		L1 - 17-2-4	84	S55381101	M1 - 1-11	90	S55786001	R2 - 1	140
	Op5	163		L2 - 17-2-3	86		M2 - 1-11	92	S55787001	R1 - 1	136
S49351101	F7 - 403-1	42		L2 - 17-2-4	86	S55385101	P3 - 25	110	S55788001	R4 - 2	148
S49352101	F7 - 403-2	42		L3 - 17-2-3	88		P4 - 25	114	S55789001	R3 - 2	144
S49353001	F7 - 402	42		L3 - 17-2-4	88		P5 - 25	118	S55791001	R1 - 1-1-30	136
	Op5	163		M1 - 1-2-3	90	S55389201	N1 - 10-1	96		R2 - 1-1-30	140
S49354101	F7 - 403	42		M1 - 1-2-4	90		N2 - 10-1	100		R3 - 2-1-30	144
	Op5	163		M2 - 1-2-3	92		N3 - 10-1	104		R4 - 2-1-30	148
S49356101	F7 - 403-1	42		M2 - 1-2-4	92	S55391101	K1 - 1-10	80	S55792001	R1 - 1-1-5	136
S49357101	F7 - 403-2	42	S51992001	Q1 - 1-4	124		K2 - 1-10	82		R1 - 1-1-12	136
S49358001	F7 - 402	42		Q2 - 1-4	128	S55444001	Wa2	167		R2 - 1-1-5	140
	Op5	163		Q3 - 1-4	132	S55445001	Wa2	167		R2 - 1-1-12	140
S49359101	F7 - 403	42	S52008000	Z1 - 41	154	S55477001	G1 - 7	54		R3 - 2-1-5	144
	Op5	163	S52163000	P3 - 111	112		G1 - 9	54		R3 - 2-1-12	144

CODE	REF.NO	Page	CODE	REF.NO	Page	CODE	REF.NO	Page	CODE	REF.NO	Page
S55792001	R4 - 2-1-5	148	S55815100	R4 - 2-1-47	148	S56564000	Q3 - 24	132	S56593201	N2 - 1-62	100
	R4 - 2-1-12	148	S55818000	R1 - 1-1-10	136		Q3 - 30	132		N3 - 1-57	104
S55794000	R1 - 1-1-22	136		R2 - 1-1-10	140	S56565001	Q1 - 76	124	S56594101	N1 - 1-58	96
	R2 - 1-1-22	140		R3 - 2-1-10	144		Q2 - 76	128		N2 - 1-63	100
	R3 - 2-1-22	144		R4 - 2-1-10	148		Q3 - 76	132		N3 - 1-58	104
	R4 - 2-1-22	148	S55820001	R1 - 1-1-41	136	S56566001	Q1 - 50	124	S56595001	N1 - 1-60	96
S55796001	R1 - 1-1-11	136		R2 - 1-1-41	140		Q3 - 50	132		N2 - 1-65	100
	R2 - 1-1-11	140		R3 - 2-1-41	144	S56567001	Q1 - 51	124		N3 - 1-60	104
	R3 - 2-1-11	144		R4 - 2-1-41	148		Q3 - 51	132	S56600001	H - 11	70
	R4 - 2-1-11	148	S55822001	R3 - 2-2-1	146	S56568001	Q1 - 52	124	S56601001	J1 - 1	72
S55797001	R1 - 1-1-4	136		R4 - 2-2-1	150		Q3 - 52	132		J2 - 1	76
	R2 - 1-1-4	140	S55824001	R3 - 2-2-2	146	S56569001	Q1 - 56	124	S56607001	Q1 - 45	124
	R3 - 2-1-4	144		R4 - 2-2-2	150		Q2 - 56	128		Q2 - 45	128
	R4 - 2-1-4	148	S55827000	R3 - 2-2-6	146		Q3 - 56	132		Q3 - 45	132
S55801001	R1 - 1-1-1	136		R4 - 2-2-6	150	S56570001	P3 - 94	110	S56608001	Q1 - 162	126
	R2 - 1-1-1	140	S55830000	R3 - 2-2-4	146		P4 - 94	114		Q2 - 162	130
	R3 - 2-1-1	144		R4 - 2-2-4	150		P5 - 94	118		Q3 - 162	134
	R4 - 2-1-1	148	S55831001	R3 - 2-2-3	146	S56571001	P3 - 3	110	S56620001	Q2 - 62	128
S55802001	R1 - 1-1-2	136		R4 - 2-2-3	150		P4 - 3	114	S56621001	Q2 - 63	128
	R2 - 1-1-2	140	S55836001	R1 - 1-2-3	138		P5 - 3	118	S56622001	Q2 - 64	128
	R3 - 2-1-2	144		R2 - 1-2-3	142	S56573001	Q1 - 62	124	S56623001	Q2 - 5	128
	R4 - 2-1-2	148	S55837000	R1 - 1-2-2	138		Q3 - 62	132	S56624001	Q2 - 6	128
S55805001	R1 - 1-1-31	136		R2 - 1-2-2	142	S56574001	Q1 - 63	124	S56625001	Q2 - 7	128
	R1 - 1-2-7	138	S55839001	R1 - 1-2-14	138		Q3 - 63	132	S56626001	Q2 - 50	128
	R2 - 1-1-31	140		R2 - 1-2-14	142	S56575001	Q1 - 64	124	S56627001	Q2 - 51	128
	R2 - 1-2-7	142	S55841001	R1 - 1-2-1	138		Q3 - 64	132	S56628001	Q2 - 52	128
	R3 - 2-1-31	144		R2 - 1-2-1	142	S56576001	Q1 - 75	124	S56631001	R1 - 1-1-39	136
	R4 - 2-1-31	148	S55844001	R1 - 1-2-17	138		Q2 - 75	128		R2 - 1-1-39	140
S55806001	R1 - 1-1-45	136		R2 - 1-2-17	142		Q3 - 75	132		R3 - 2-1-39	144
	R2 - 1-1-45	140	S56545000	Q1 - 1-1	124	S56577001	Q1 - 90	126		R4 - 2-1-39	148
	R3 - 2-1-45	144		Q2 - 1-1	128		Q2 - 90	130	S56632001	R1 - 1-1-55	136
	R4 - 2-1-45	148		Q3 - 1-1	132		Q3 - 90	134		R2 - 1-1-55	140
S55807001	R1 - 1-1-38	136	S56552001	Q1 - 70	124	S56579001	Q1 - 86	124		R3 - 2-1-55	144
	R2 - 1-1-38	140		Q2 - 70	128		Q2 - 86	130		R4 - 2-1-55	148
	R3 - 2-1-38	144		Q3 - 70	132		Q3 - 86	134	S56633001	R1 - 1-1-49	136
	R4 - 2-1-38	148	S56553001	Q1 - 71	124	S56580001	Q1 - 80	124		R2 - 1-1-49	140
S55808001	R1 - 1-1-17	136		Q2 - 71	128		Q2 - 80	128		R3 - 2-1-49	144
	R2 - 1-1-17	140		Q3 - 71	132		Q3 - 80	132		R4 - 2-1-49	148
	R3 - 2-1-17	144	S56554001	Z1 - 42	154	S56581001	Q1 - 83	124	S56634001	R1 - 1-1-26	136
	R4 - 2-1-17	148	S56556001	Q1 - 5	124		Q2 - 83	130		R2 - 1-1-26	140
S55809000	R1 - 1-1-36	136		Q3 - 5	132		Q3 - 83	134		R3 - 2-1-26	144
	R2 - 1-1-36	140	S56557001	Q3 - 6	132	S56584001	P3 - 4	110		R4 - 2-1-26	148
	R3 - 2-1-36	144	S56558001	Q1 - 7	124		P4 - 4	114	S56635001	R1 - 1-1-27	136
	R4 - 2-1-36	148		Q3 - 7	132		P5 - 4	118		R2 - 1-1-27	140
S55810001	R1 - 1-1-34	136	S56559001	Q1 - 11	124	S56585001	Q1 - 34	124		R3 - 2-1-27	144
	R2 - 1-1-34	140		Q2 - 11	128		Q2 - 34	128		R4 - 2-1-27	148
	R3 - 2-1-34	144		Q3 - 11	132		Q3 - 34	132	S56636001	R1 - 1-1-51	136
	R4 - 2-1-34	148	S56560001	Q1 - 12	124	S56586001	Q1 - 16	124		R2 - 1-1-51	140
S55811001	R1 - 1-1-24	136		Q2 - 12	128		Q2 - 16	128		R3 - 2-1-51	144
	R2 - 1-1-24	140		Q3 - 12	132		Q3 - 16	132		R4 - 2-1-51	148
	R3 - 2-1-24	144	S56561001	Q1 - 23	124	S56588001	P3 - 160	112	S56640001	G3 - 181	64
	R4 - 2-1-24	148		Q2 - 23	128		P4 - 160	116	S56643201	F1 - 2-1	28
S55812000	R1 - 1-1-3	136		Q3 - 23	132		P5 - 160	120	S56646201	F1 - 2-2	28
	R2 - 1-1-3	140	S56562001	Q1 - 29	124	S56590301	N1 - 1-52	94	S56649201	F1 - 2-6	28
	R3 - 2-1-3	144		Q2 - 29	128		N2 - 1-57	100	S56652001	F5 - 303-1-1	38
	R4 - 2-1-3	148		Q3 - 29	132		N3 - 1-52	102	S56692000	P2 - 1-2-6	108
S55814001	R1 - 1-1-32	136	S56563001	Q1 - 38	124	S56591201	N1 - 1-53	94	S56693100	P3 - 50	110
	R2 - 1-1-32	140		Q2 - 38	128		N2 - 1-58	100		P4 - 50	114
	R3 - 2-1-32	144		Q3 - 38	132		N3 - 1-53	102		P5 - 50	118
	R4 - 2-1-32	148	S56564000	Q1 - 24	124	S56592101	N1 - 1-55	94	S56694100	P4 - 51	114
S55815100	R1 - 1-1-47	136		Q1 - 30	124		N2 - 1-60	100		P5 - 51	118
	R2 - 1-1-47	140		Q2 - 24	128		N3 - 1-55	102	S56695100	P4 - 52	116
	R3 - 2-1-47	144		Q2 - 30	128	S56593201	N1 - 1-57	96		P5 - 52	120

索引 / Index

CODE	REF.NO	Page	CODE	REF.NO	Page	CODE	REF.NO	Page	CODE	REF.NO	Page
S56696100	P5 - 53	118	S56743100	P4 - 57	114	S56782000	N2 - 10-5	100	S58067001	H - 2-2	70
S56697100	P3 - 54	110		P5 - 57	118		N3 - 10-5	104	S58068001	J1 - 1-1	72
	P4 - 54	114	S56744000	M1 - 1-9	90	S56783001	P3 - 158	112		J2 - 1-1	76
	P5 - 54	118		M2 - 1-9	92		P3 - 166	112	S58069001	J1 - 3	72
S56699000	P5 - 56	118	S56747301	N2 - 1	98		P4 - 158	116		J2 - 3	76
S56700100	P3 - 58	110	S56748000	N2 - 1-48	98		P4 - 166	116	S58070101	J1 - 6	72
	P4 - 58	114	S56753101	M1 - 1-13	90		P5 - 158	120		J2 - 6	76
	P5 - 58	118		M2 - 1-13	92		P5 - 166	120	S58071000	J1 - 9	72
S56701100	P3 - 59	110	S56755101	P3 - 30	110	S56783002	P3 - 157	112		J2 - 9	76
	P4 - 59	114		P4 - 30	114		P3 - 167	112	S58072001	J1 - 12	72
	P5 - 59	118		P5 - 30	118		P4 - 157	116		J2 - 12	76
S56702100	N1 - 1-44	94	S56757000	M1 - 1-3-2	90		P4 - 167	116	S58073001	J1 - 1-2	72
	N2 - 1-49	98		M2 - 1-3-2	92		P5 - 157	120		J2 - 1-2	76
S56704100	P3 - 62	110	S56760101	P3 - 35	110	S56784000	N1 - 1-5	94	S58074001	J1 - 15	72
	P4 - 62	114		P4 - 35	114		N2 - 1-5	98		J2 - 15	76
	P5 - 62	118		P5 - 35	118		N3 - 1-5	102	S58076001	J1 - 16	72
S56706000	P5 - 67	118	S56764000	N1 - 1-27	94		N2 - 1-5	98		J2 - 16	76
S56708100	P3 - 64	110		N2 - 1-32	98	S56785000	N2 - 1-47	98	S58077001	J1 - 18	72
	P4 - 64	114		N3 - 1-27	102		N3 - 1-43	102		J2 - 18	76
	P5 - 64	118	S56765000	N1 - 1-28	94	S56786001	P1 - 2-1	106	S58078001	J1 - 19	72
S56709100	P3 - 65	110		N2 - 1-33	98	S56789000	N2 - 1-29	98		J2 - 19	76
	P5 - 65	118		N3 - 1-28	102	S56795100	N1 - 1-21	94	S58079001	J1 - 21	72
S56710000	P5 - 66	118	S56766000	N1 - 1-29	94		N2 - 1-21	98		J2 - 21	76
S56711000	M1 - 1-15	90		N2 - 1-34	98		N3 - 1-21	102	S58080001	J1 - 25	72
	M2 - 1-15	92		N3 - 1-29	102	S56798001	G1 - 37	54		J2 - 25	76
S56712000	P3 - 70	110	S56767000	N1 - 1-30	94		G2 - 119	58	S58081001	J1 - 27	72
	P4 - 70	114		N2 - 1-35	98		G3 - 119	62		J2 - 27	76
	P5 - 70	118		N3 - 1-30	102		G4 - 119	66	S58082001	J1 - 28	72
S56713000	P3 - 71	110	S56768000	N1 - 1-31	94		J1 - 52-12	74		J2 - 28	76
	P4 - 71	114		N2 - 1-36	98		J2 - 52-12	78	S58083001	J1 - 35	72
	P5 - 71	118		N3 - 1-31	102		P3 - 20	110		J2 - 35	76
S56714000	P5 - 72	118	S56769000	N1 - 1-32	94		P4 - 20	114	S58084001	J1 - 37	72
S56715101	P3 - 73	110		N2 - 1-37	98		P5 - 20	118		J2 - 37	76
	P5 - 73	118		N3 - 1-32	102	S56799000	P3 - 66-1	110	S58085001	J1 - 38	72
S56715102	P3 - 74	110	S56772000	N1 - 1-33	94		P4 - 66-1	114		J2 - 38	76
	P5 - 74	118		N2 - 1-38	98		P5 - 66-1	118	S58086000	J1 - 39	72
S56717100	P3 - 75	110		N3 - 1-33	102		P5 - 67-1	118		J2 - 39	76
	P4 - 75	114	S56773000	N1 - 1-38	94	S56805100	P3 - 60	110	S58087001	J1 - 43	72
	P5 - 75	118		N2 - 1-43	98		P4 - 60	114		J2 - 43	76
S56718100	P5 - 76	118		N3 - 1-38	102		P5 - 60	118	S58088000	J1 - 45	72
S56719100	P3 - 90	112	S56774000	N1 - 1-37	94	S58057001	A1 - 29	2		J2 - 45	76
	P4 - 90	116		N2 - 1-42	98		A2 - 29	4	S58089001	J1 - 46	72
	P5 - 90	120		N3 - 1-37	102	S58058001	A1 - 30	2		J2 - 46	76
S56720100	P4 - 91	116	S56775000	N1 - 1-36	94		A2 - 30	4	S58090001	J1 - 52-1	72
	P5 - 91	120		N2 - 1-41	98	S58059001	A1 - 31	2		J2 - 52-1	76
S56725000	P5 - 81	118		N3 - 1-36	102		A2 - 31	4	S58091001	J1 - 52-10-1	74
S56726100	P5 - 82	118	S56776000	N1 - 1-35	94	S58060001	A1 - 34	2		J2 - 52-10-1	78
S56727100	P3 - 99	112		N2 - 1-40	98		A2 - 34	4	S58092001	J1 - 52-10-2	74
	P4 - 99	116		N3 - 1-35	102	S58061001	A1 - 36	2		J2 - 52-10-2	78
	P5 - 99	120	S56777000	N1 - 1-43	94		A2 - 36	4	S58093001	E - 39-1	26
S56730000	N1 - 1-25	94	S56778000	N1 - 1-34	94	S58062001	A1 - 39	2		J2 - 53	78
	N2 - 1-25	98		N2 - 1-39	98		A2 - 39	4	S58095000	J1 - 52-2	72
	N3 - 1-25	102		N3 - 1-34	102		J1 - 57	74		J2 - 52-2	76
S56731000	N2 - 1-27	98	S56779000	N1 - 1-39	94		J2 - 57	78	S58101001	B - 1	6
S56732000	N1 - 1-42	94		N2 - 1-44	98	S58063001	A1 - 44	2	S58104001	B - 3	6
	N3 - 1-42	102		N3 - 1-39	102		A2 - 44	4	S58105001	B - 5	6
S56735000	N1 - 1-15	94	S56780000	N1 - 1-40	94		B - 100	8	S58106001	B - 8	6
S56736000	N1 - 1-17	94		N2 - 1-45	98		G1 - 64	54	S58107001	B - 17	6
	N2 - 1-17	98		N3 - 1-40	102		J1 - 62	74	S58108001	B - 20	6
	N3 - 1-17	102	S56781000	N1 - 1-41	94		J2 - 62	78	S58109001	B - 24	6
S56737301	N1 - 1	94		N2 - 1-46	98	S58064001	B - 72	8	S58110000	B - 18	6
S56740200	N2 - 1-15	98		N3 - 1-41	102		B - 86	8	S58111001	B - 32	6
	N3 - 1-15	102	S56782000	N1 - 10-5	96	S58065001	H - 1	70	S58112001	B - 34	6

CODE	REF.NO	Page	CODE	REF.NO	Page	CODE	REF.NO	Page	CODE	REF.NO	Page
S58114101	B - 41	6	S58320000	A2 - 19	4	S58362001	C1 - 39-3	10	S58399000	D2 - 1-40-1	22
S58117001	B - 42	6	S58321000	A1 - 20	2		C2 - 39-3	14		M1 - 1-7-1	90
S58118001	B - 51-1	6		A2 - 20	4	S58363001	C1 - 39-4	10		M2 - 1-7-1	92
S58119101	B - 53	6	S58322000	A1 - 21	2		C2 - 39-4	14	S58400001	D1 - 1-2	18
S58120001	B - 54	6		A2 - 21	4	S58366201	C1 - 40	10		D2 - 1-2	22
S58121001	B - 55	6	S58323000	A1 - 22	2		C2 - 40	14	S58401001	D1 - 1-3	18
S58122001	B - 56	6		A2 - 22	4	S58369001	C1 - 43	10		D2 - 1-3	22
S58123001	B - 61	8	S58324000	A1 - 23	2		C2 - 43	14	S58402001	D1 - 1-4	18
S58126001	E - 2	26		A2 - 23	4	S58370001	C1 - 39-8	10		D2 - 1-4	22
S58127001	E - 1-1	26	S58325000	A1 - 24	2		C2 - 39-8	14	S58403200	D1 - 1-10	18
S58128001	E - 9	26		A2 - 24	4	S58371000	C1 - 39-5	10		D2 - 1-10	22
S58129000	E - 11	26	S58327001	A1 - 1	2		C2 - 39-5	14	S58404001	D1 - 1-9	18
S58130001	E - 13	26		A2 - 1	4	S58372001	C1 - 39	10		D1 - 1-11	18
S58131001	E - 15	26	S58328001	A1 - 13	2		C2 - 39	14		D2 - 1-9	22
S58132001	E - 19	26		A2 - 13	4	S58373001	C1 - 55-2	12		D2 - 1-11	22
S58133001	E - 17	26	S58329001	C1 - 1	10		C2 - 55-2	16	S58405001	D1 - 3-1	18
S58134001	E - 41	26		C2 - 1	14	S58375001	C1 - 55-4	12		D2 - 3-1	22
S58135001	E - 26	26	S58330001	C1 - 4	10		C2 - 55-4	16	S58408001	D1 - 1-35	18
S58136001	E - 31	26		C2 - 4	14	S58376001	C1 - 55-6	12		D2 - 1-35	22
S58137001	E - 33	26	S58331101	C1 - 2	10		C2 - 55-6	16	S58409001	D1 - 3-4	18
S58138001	E - 35	26		C2 - 2	14	S58377001	C1 - 55-8	12		D2 - 3-4	22
S58139001	E - 40	26	S58333001	C1 - 6	10		C2 - 55-8	16	S58410001	D1 - 3-9	18
S58140001	E - 1	26		C2 - 6	14	S58378000	C1 - 55-7	12		D2 - 3-9	22
S58141001	Z1 - 5	154	S58335000	C1 - 14	10		C2 - 55-7	16	S58411001	D1 - 3-8	18
S58142000	E - 5	26		C2 - 14	14	S58379000	C1 - 55-1	12		D2 - 3-8	22
S58143001	E - 37	26	S58336001	C1 - 17	10		C2 - 55-1	16	S58412001	D1 - 3-6	18
S58144001	B - 37	6		C2 - 17	14		K1 - 1-3	80		D2 - 3-6	22
	B - 63	8	S58337001	C1 - 28	10		K2 - 1-3	82	S58413001	D1 - 3	18
S58148001	B - 54	6		C2 - 28	14	S58380001	C1 - 9	10		D2 - 3	22
S58149001	B - 56	6	S58340101	C1 - 26	10		C2 - 9	14	S58414001	D1 - 5	20
S58152001	P2 - 1-2-18	108		C1 - 32	10	S58381000	D1 - 1-1	18		D2 - 5	24
S58155001	B - 9	6		C2 - 26	14		D2 - 1-1	22	S58415001	D1 - 10	20
S58156001	P1 - 2-1	106		C2 - 32	14	S58382201	D1 - 1-26	18		D2 - 10	24
S58157001	B - 10	6	S58341001	C1 - 25	10		D2 - 1-26	22	S58417001	D1 - 1-7	18
S58158001	B - 46	6		C1 - 31	10	S58383100	D1 - 1-25	18		D2 - 1-7	22
S58159001	B - 25	6		C2 - 25	14		D2 - 1-25	22	S58418001	D1 - 15	20
S58160001	B - 26	6		C2 - 31	14		Z1 - 34	154		D2 - 15	24
S58169001	Z1 - 73	154	S58342001	C1 - 23	10		Z1 - 34	156	S58419001	D1 - 17	20
S58214000	Z2 - 70	158		C2 - 23	14	S58386001	D1 - 1-24	18		D2 - 17	24
S58276000	P3 - 17	110	S58346101	C1 - 33	10		D2 - 1-24	22	S58420001	D1 - 1-40	18
	P3 - 26	110		C2 - 33	14	S58387000	D1 - 1-22	18		D2 - 1-40	22
	P3 - 31	110	S58347001	C1 - 19	10		D2 - 1-22	22	S58424001	D1 - 1-30	18
	P4 - 17	114		C2 - 19	14	S58388001	D1 - 1-23	18		D2 - 1-30	22
	P4 - 26	114	S58348001	C1 - 21	10		D2 - 1-23	22	S58426001	D1 - 1-32	18
	P4 - 31	114		C2 - 21	14	S58389001	D1 - 1-12	18		D2 - 1-32	22
	P5 - 17	118	S58349001	C1 - 27	10		D2 - 1-12	22	S58427001	K1 - 1-2	80
	P5 - 26	118		C2 - 27	14	S58390001	D1 - 1-28	18		K2 - 1-2	82
	P5 - 31	118	S58351001	C1 - 37	10		D2 - 1-28	22	S58428001	K1 - 1-1	80
S58312001	A1 - 3	2		C2 - 37	14	S58391001	D1 - 1-29	18		K2 - 1-1	82
	A2 - 3	4	S58352001	C1 - 34	10		D2 - 1-29	22	S58430000	K1 - 1-20	80
S58313001	A1 - 5	2		C2 - 34	14	S58392000	D1 - 1-27	18		K2 - 1-20	82
	A2 - 5	4	S58353001	C1 - 48	10		D2 - 1-27	22	S58431000	K1 - 1-16	80
S58314001	A1 - 9	2		C2 - 48	14	S58393001	D1 - 1-18	18		K2 - 1-16	82
	A2 - 9	4	S58356001	C1 - 51	10		D2 - 1-18	22	S58433000	K1 - 1-22	80
S58315001	A1 - 7	2		C2 - 51	14	S58394001	D1 - 1-13	18		K2 - 1-22	82
	A2 - 7	4	S58357101	C1 - 45	10		D2 - 1-13	22	S58434001	K1 - 1-8	80
S58316001	A1 - 12	2		C2 - 45	14	S58395000	D1 - 1-16	18		K2 - 1-8	82
	A2 - 12	4	S58358101	C1 - 39-1	10		D2 - 1-16	22	S58435001	K1 - 1-12	80
S58317001	A1 - 15	2		C2 - 39-1	14	S58396101	D1 - 1-6	18		K2 - 1-12	82
	A2 - 15	4	S58360000	C1 - 39-6	10		D2 - 1-6	22	S58439001	K1 - 1-14	80
S58318000	A1 - 17	2		C2 - 39-6	14	S58399000	D1 - 1-30-1	18		K2 - 1-14	82
	A2 - 17	4	S58361001	C1 - 39-2	10		D1 - 1-40-1	18	S58442001	K1 - 5-3	80
S58320000	A1 - 19	2		C2 - 39-2	14		D2 - 1-30-1	22		K2 - 5-3	82

索引 / Index

CODE	REF.NO	Page	CODE	REF.NO	Page	CODE	REF.NO	Page	CODE	REF.NO	Page
S58443000	K1 - 5-1-1	80	S58489001	Q3 - 132	134	S58549001	D1 - 1-43	18	S58624001	G2 - 155	58
	K1 - 5-2-1	80	S58490001	Q1 - 136	126		D2 - 1-43	22		G3 - 155	62
	K2 - 5-1-1	82		Q3 - 136	134	S58550001	M1 - 1-3-1	90		G4 - 155	66
	K2 - 5-2-1	82	S58491001	Q1 - 140	126		M2 - 1-3-1	92	S58625001	G2 - 150	58
S58446009	M1 - 1-1	90		Q2 - 140	130	S58551001	E - 39-1	26		G3 - 150	62
	M2 - 1-1	92		Q3 - 140	134		J1 - 53	74		G4 - 150	66
S58447101	M1 - 1-3	90	S58492001	Q1 - 143	126	S58553001	Z1 - 29	154	S58627001	G2 - 129	58
	M2 - 1-3	92		Q3 - 143	134	S58554000	Z1 - 27	154		G3 - 129	62
S58448000	M1 - 1-3-11	90	S58493001	Q1 - 147	126	S58555000	Z1 - 28	154		G4 - 129	66
	M2 - 1-3-11	92		Q2 - 147	130	S58556000	Z1 - 4	154	S58629001	G1 - 1	54
S58452001	M1 - 1-3-3	90		Q3 - 147	134	S58557001	B - 51	6	S58630001	G1 - 2	54
	M2 - 1-3-3	92	S58494001	Q1 - 151	126	S58558001	D1 - 1-37	18	S58631001	G1 - 4	54
S58453001	M1 - 1-5	90		Q2 - 151	130		D2 - 1-37	22		Q1 - 77	124
	M2 - 1-5	92		Q3 - 151	134	S58559001	D1 - 1-39	18		Q2 - 77	128
S58454001	M1 - 1-7	90	S58495001	Q1 - 155	126		D2 - 1-39	22		Q3 - 77	132
	M2 - 1-7	92		Q2 - 155	130	S58562000	Z1 - 8	154	S58632001	G1 - 17	54
S58458000	M1 - 1-3-6	90		Q3 - 155	134	S58568001	B - 54	6	S58633001	G1 - 33	54
	M2 - 1-3-6	92	S58496001	Q1 - 158	126	S58569001	B - 56	6	S58634000	G1 - 66-2	56
S58459001	M1 - 1-3-5	90		Q2 - 158	130	S58572001	Q2 - 94	130	S58635000	G3 - 124	62
	M2 - 1-3-5	92		Q3 - 158	134	S58573001	Q2 - 118	130		G4 - 124	66
S58460001	M1 - 3	90	S58498101	M1 - 1	90	S58574001	Q2 - 124	130	S58636001	G1 - 67	56
	M2 - 3	92		M2 - 1	92	S58575001	Q2 - 136	130	S58637000	G2 - 89	58
S58461000	D1 - 1-41	18	S58499001	K1 - 5-1	80	S58576001	Q2 - 132	130		G3 - 89	62
	D2 - 1-41	22		K2 - 5-1	82	S58577001	Q2 - 143	130		G4 - 89	66
	M1 - 1-6	90	S58500001	K1 - 5-2	80	S58578001	E - 39-1	26	S58638001	G4 - 157	66
	M2 - 1-6	92		K2 - 5-2	82		J1 - 53	74	S58639001	G4 - 158	66
S58465101	B - 76	8	S58501000	Q1 - 182	126	S58579001	E - 35	26	S58640001	G4 - 159	68
S58467101	B - 88	8		Q2 - 182	130	S58600001	G1 - 15	54	S58641000	G2 - 186	60
S58468001	B - 90	8		Q3 - 182	134	S58602001	G1 - 32	54		G3 - 186	64
S58469001	B - 91	8	S58507000	A1 - 28	2	S58603001	G1 - 19	54		G4 - 186	68
S58470001	B - 93	8		A2 - 28	4	S58604001	G2 - 145	58	S58642001	G1 - 72-2	56
S58471001	A1 - 46	2	S58509001	C1 - 55	12		G4 - 145	66	S58643001	G1 - 81	56
	A2 - 46	4		C2 - 55	16	S58607001	G2 - 174	60	S58644001	G4 - 90	66
	B - 78	8	S58513001	Q1 - 96	126		G3 - 174	64	S58645001	G2 - 121	58
S58472001	B - 81	8		Q3 - 96	134		G4 - 174	68		G3 - 121	62
S58475000	B - 92	8	S58514301	D1 - 1	18	S58608001	G1 - 60	54		G4 - 121	66
S58477001	A1 - 56	2		D2 - 1	22	S58609001	G1 - 30	54	S58646001	G2 - 123	58
	A2 - 56	4	S58515001	J1 - 52	72	S58610001	G1 - 8	54		G3 - 123	62
	B - 80	8		J2 - 52	76	S58611001	G1 - 11	54		G4 - 123	66
S58478201	B - 71	8	S58516001	J1 - 52-10	74		G1 - 26	54	S58647001	G2 - 132	58
S58479101	B - 84	8		J2 - 52-10	78	S58612001	G1 - 13	54		G3 - 132	62
S58480001	Q1 - 95	126	S58517000	A1 - 1-3	2	S58613001	G1 - 6	54		G4 - 132	66
	Q3 - 95	134		A2 - 1-3	4	S58614001	G1 - 27	54	S58648001	G1 - 48	54
S58481001	Q1 - 100	126	S58519000	K1 - 1-23	80	S58615001	G2 - 130	58	S58649001	G1 - 36	54
	Q2 - 100	130		K2 - 1-23	82		G3 - 130	62	S58650001	G4 - 170	68
	Q3 - 100	134	S58524001	B - 47	6		G4 - 130	66	S58653001	G2 - 181	60
S58482001	Q1 - 104	126		L1 - 20	84	S58616001	G2 - 153	58		G4 - 181	68
	Q2 - 104	130		L2 - 20	86		G3 - 153	62	S58654001	G1 - 50	54
	Q3 - 104	134		L3 - 20	88		G4 - 153	66	S58655001	G1 - 51	54
S58483001	Q1 - 107	126	S58537001	C1 - 47	10	S58618001	G1 - 73	56	S58656001	G1 - 52	54
	Q2 - 107	130		C2 - 47	14	S58619001	G1 - 22	54	S58657001	G1 - 53	54
	Q3 - 107	134	S58538000	Z1 - 15	154	S58620001	G2 - 147	58	S58658001	G1 - 54	54
S58484001	Q1 - 110	126	S58539000	Z1 - 30	154		G3 - 147	62	S58659001	G1 - 55	54
	Q2 - 110	130	S58540001	Q1 - 132	126		G4 - 147	66	S58660001	F1 - 1	28
	Q3 - 110	134	S58541000	Z1 - 52	154	S58621001	G2 - 148	58		F1 - 1	28
S58485001	Q1 - 114	126	S58543001	H - 2-1	70		G3 - 148	62		Op1	159
	Q2 - 114	130		Z1 - 100	154		G4 - 148	66		Op4	162
	Q3 - 114	134	S58545001	Q1 - 102	126	S58622001	G2 - 107	58	S58666101	F1 - 1-1	28
S58486001	Q1 - 118	126		Q2 - 102	130		G3 - 107	62	S58669001	F1 - 1-2	28
	Q3 - 118	134		Q3 - 102	134		G4 - 107	66		F1 - 2-4	28
S58487001	Q1 - 124	126	S58546001	Q1 - 103	126	S58623001	G2 - 109	58	S58735001	L1 - 1	84
	Q3 - 124	134		Q2 - 103	130		G3 - 109	62		L3 - 1	88
S58488001	Q3 - 128	134		Q3 - 103	134		G4 - 109	66	S58736000	L1 - 2	84

CODE	REF.NO	Page	CODE	REF.NO	Page	CODE	REF.NO	Page	CODE	REF.NO	Page
S58736000	L2 - 2	86	S58782001	F2 - 101	30	S59585100	P4 - 81	114	SA2777001	P3 - 142	112
	L3 - 2	88		Op4	162	S59586100	P4 - 82	114		P3 - 143	112
S58737001	L1 - 3	84	S58784001	F2 - 101-1	30	S59587001	P1 - 8-1	106		P3 - 144	112
	L2 - 3	86	S58786001	F2 - 101-6	30	S59638001	G3 - 161	64		P4 - 141	116
	L3 - 3	88	S58787001	F2 - 111	30		G4 - 161	68		P4 - 142	116
S58738001	L1 - 4	84		Op1	159	S59648001	G2 - 161	60		P4 - 143	116
	L2 - 4	86	S58788001	F2 - 111-1	30	S59664001	F5 - 301-2	38		P4 - 144	116
	L3 - 4	88	S58789001	F2 - 111-1-1	30	S59665001	F5 - 301-3	38		P5 - 141	120
S58739000	L1 - 6	84	S58911001	F8 - 501	46	S59762001	G3 - 145	62		P5 - 142	120
	L2 - 6	86		Op6	164	S59961001	G2 - 172	60		P5 - 143	120
	L3 - 6	88	S58912001	F8 - 501-1	46		G3 - 172	64		P5 - 144	120
S58740001	L1 - 8	84	S58914001	F1 - 1-5	28		G4 - 172	68		S - 9-23	152
	L3 - 8	88	S58915001	F1 - 1-6	28	S59962001	G3 - 157	62	SA2897001	N1 - 1-12	94
S58742001	L1 - 9	84	S58916001	G2 - 138	58	S59963001	G3 - 158	62		N2 - 1-12	98
	L3 - 9	88		G3 - 138	62	S59964001	G3 - 159	64		N3 - 1-12	102
S58744001	L1 - 10	84		G4 - 138	66	S59965001	G3 - 90	62	SA2898001	N1 - 10-2	96
	L3 - 10	88	S58917001	G2 - 90	58	S59966001	G3 - 170	64		N2 - 10-2	100
S58746000	L1 - 13	84	S58918001	G2 - 170	60	S59967001	G3 - 114	62		N3 - 10-2	104
	L2 - 13	86	S59115001	G1 - 72-1	56	S59970001	F5 - 301-1-1	38	SA2923001	M1 - 1-16	90
	L3 - 13	88	S59116001	G1 - 71	56	S59971001	F10 - 702-1	52		M2 - 1-16	92
S58747001	L1 - 17	84	S59117001	G2 - 159	58	S59972000	G2 - 124	58	SA2924001	B - 7	6
	L3 - 17	88	S59118001	G2 - 157	58	S59989001	Q2 - 96	130	SA2972001	Q1 - 18	124
S58748000	L1 - 17-1	84	S59351001	F10 - 701	52	S59990001	Q2 - 95	130		Q1 - 20	124
	L3 - 17-1	88	S59352001	F10 - 701-1	52	S59992001	H - 8	70		Q2 - 18	128
S58751001	F5 - 301	38	S59353001	F5 - 301	38		Z1 - 80	156		Q2 - 20	128
	Op2	160		Op2	160	S59994001	H - 8-1	70		Q3 - 18	132
	Op3	161		Op3	161		Z1 - 80-1	156		Q3 - 20	132
S58752001	F5 - 301-1	38	S59354001	F5 - 301-1	38	S59998001	L2 - 1	86	SA3134001	D1 - 8	20
S58753001	F5 - 301-1-1	38	S59355001	F5 - 301-1-1	38	S59999001	L2 - 8	86		D2 - 8	24
S58754001	F5 - 301-1-2	38	S59375000	N1 - 10-4	96	S93960041	Z2 - 69-3-2	158	SA3153001	R1 - 1-2-19	138
	F5 - 303-1-2	38		N2 - 10-4	100	SA0001001	L2 - 9	86		R2 - 1-2-19	142
S58755001	F5 - 301-10	38		N3 - 10-4	104	SA0003001	L2 - 10	86	SA3167001	A1 - 58	2
S58756001	F5 - 301-11	38	S59382001	J1 - 32	72	SA0005001	L2 - 17	86		A2 - 58	4
S58757001	F5 - 301-9	38		J2 - 32	76	SA0006000	L2 - 17-1	86	SA3509001	P2 - 2-2	108
S58758001	F10 - 703	52	S59391000	G2 - 92	58	SA0012001	P1 - 2-1	106	SA3510001	P2 - 2-2	108
S58759001	F10 - 703-1	52		G3 - 92	62	SA0171000	A1 - 49-2	2	SA3659001	N1 - 1-74	96
S58769001	F4 - 231	34		G4 - 92	66		A2 - 49-2	4		N2 - 1-79	100
	Op1	159	S59392001	F5 - 303	38	SA0700001	P1 - 10-1	106		N3 - 1-74	104
S58770001	F4 - 231	34		Op2	160		P2 - 11-2	108	SA3669001	H - 13	70
	Op1	159		Op3	161	SA0701001	P1 - 10-1	106	SA3849001	P2 - 2-2	108
S58771001	P3 - 5	110	S59393001	F5 - 303-2	38		P2 - 10-2	108	SA3981001	F5 - 301-1	38
	P4 - 5	114	S59394001	F5 - 303-3	38	SA0989001	Q1 - 69	124	SA3982001	F5 - 301-1	38
	P5 - 5	118	S59397001	F5 - 303-1	38		Q2 - 69	128	SA3983001	F10 - 702	52
S58772001	G2 - 91	58	S59398001	F5 - 303-1-1	38		Q3 - 69	132	SA3984001	F5 - 303	38
	G3 - 91	62	S59399001	F5 - 303	38	SA1649011	Z1 - 20-2	154	SA3985001	F5 - 303-1	38
	G4 - 91	66		Op2	160	SA2174001	H - 2	70	SA3986201	F1 - 2	28
S58773001	G2 - 94	58		Op3	161	SA2175001	P3 - 138	112	SA4144001	A1 - 60	2
	G3 - 94	62	S59400000	G1 - 66-1	56		P4 - 138	116		A2 - 60	4
	G4 - 94	66	S59402001	F5 - 303-1	38		P5 - 138	120	SA5462001	P2 - 1-2-1	108
S58774001	G2 - 93	58	S59403001	F5 - 303-1-1	38	SA2216101	N1 - 10	96	SA5499001	P2 - 1-2	108
	G3 - 93	62	S59571100	P3 - 51	110		N2 - 10	100	SA5513001	P2 - 1-2-3	108
	G4 - 93	66	S59572100	P3 - 52	112		N3 - 10	104	SA6288001	N1 - 1-2	94
S58775001	G2 - 97	58	S59573100	P3 - 53	110	SA2228001	F1 - 1-4	28		N2 - 1-2	98
	G3 - 97	62	S59575000	P3 - 66	110		F1 - 2-3	28		N3 - 1-2	102
	G4 - 97	66		P4 - 66	114	SA2289001	M1 - 1-3-13	90	SA6311001	A1 - 51	2
S58776001	B - 96	8	S59576100	P3 - 76	110		M2 - 1-3-13	92		A2 - 51	4
	G1 - 61	54	S59578100	P3 - 81	110	SA2392001	N1 - 1-8	94		R1 - 1-2-15	138
S58780001	G2 - 99	58	S59579100	P3 - 82	110		N1 - 1-63	96		R1 - 1-3-17	138
	G3 - 99	62	S59580100	P4 - 53	114		N2 - 1-8	98		R2 - 1-2-15	142
	G4 - 99	66		P4 - 65	114		N2 - 1-68	100		R2 - 1-3-17	142
S58781001	G2 - 100	58	S59582101	P4 - 73	114		N3 - 1-8	102		R3 - 2-3-19	146
	G3 - 100	62	S59582102	P4 - 74	114		N3 - 1-63	104		R4 - 2-3-19	150
	G4 - 100	66	S59583100	P4 - 76	114	SA2777001	P3 - 141	112	SA7192001	P2 - 1-2-7	108

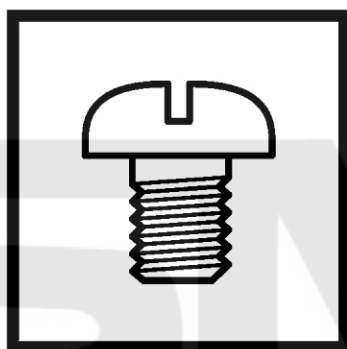
索引 / Index

CODE	REF.NO	Page	CODE	REF.NO	Page	CODE	REF.NO	Page	CODE	REF.NO	Page
SA7530001	P2 - 1-2-2	108	SA9391001	P6 - 182	122						
SA7908001	N1 - 1-4-2	94	SA9392001	N3 - 1	102						
	N1 - 1-22	94	SA9400001	P4 - 52	116						
	N2 - 1-4-2	98		P5 - 52	120						
	N2 - 1-22	98	SA9401001	P3 - 52	112						
	N3 - 1-4-2	102	SA9402001	P6 - 180	122						
	N3 - 1-22	102	SA9403001	P6 - 180-1	122						
	Z1 - 37	154	SA9404001	P6 - 180-2	122						
SA8020001	P3 - 127	110	SA9405001	P6 - 180-3	122						
	P3 - 130	110	SA9410001	P6 - 190	122						
	P4 - 127	114	UD0280001	P3 - 92	112						
	P4 - 130	114		P4 - 92	116						
	P5 - 127	120		P5 - 92	120						
	P5 - 130	120		Wa1	166						
SA8039001	C1 - 11	10	XC7602000	M1 - 1-3-7	90						
	C2 - 11	14		M2 - 1-3-7	92						
SA8041001	P3 - 124	110									
	P3 - 126	110									
	P4 - 124	114									
	P4 - 126	114									
	P5 - 124	118									
	P5 - 126	120									
SA8368001	P3 - 110	112									
	P5 - 110	120									
SA8535001	N1 - 1-25-1	94									
	N2 - 1-25-1	98									
	N3 - 1-25-1	102									
SA8536001	N1 - 1-25-2	94									
	N2 - 1-25-2	98									
	N3 - 1-25-2	102									
SA8537001	N1 - 1-25-3	94									
	N2 - 1-25-3	98									
	N3 - 1-25-3	102									
SA8814001	P2 - 1-2-8	108									
SA8875001	N1 - 1-4-5	94									
	N2 - 1-4-5	98									
	N3 - 1-4-5	102									
	Z1 - 40	154									
SA9099001	N1 - 1-64	96									
	N2 - 1-69	100									
	N3 - 1-64	104									
SA9101001	N1 - 1-71	96									
	N2 - 1-75	100									
	N3 - 1-71	104									
SA9180001	N1 - 1-4-1	94									
	N2 - 1-4-1	98									
	N3 - 1-4-1	102									
	Z1 - 36	154									
SA9181001	N1 - 1-4-3	94									
	N2 - 1-4-3	98									
	N3 - 1-4-3	102									
	Z1 - 38	154									
SA9182001	N1 - 1-4-4	94									
	N2 - 1-4-4	98									
	N3 - 1-4-4	102									
	Z1 - 39	154									
SA9271001	N3 - 1-23	102									
SA9369001	P4 - 55	114									
	P5 - 55	118									
SA9370001	P3 - 56	110									
	P4 - 56	114									
SA9378001	P3 - 55	110									
SA9389001	N3 - 1-44	102									

MEMO



brother®



パーツブック
PARTS BOOK

ブラザー工業株式会社

BROTHER INDUSTRIES, LTD.

Printed in Japan

BE-1204B, 1204C, 1206B
SA2109-301
2007.11. B(1)